

# Whirlpool®

## Modèle WHAROS5

Installation, utilisation et  
entretien de système de  
filtration d'eau par  
osmose inverse

### ENREGISTREMENT DU PRODUIT ET EXTENSION DE LA GARANTIE

Enregistrez votre produit s'il vous plaît sur  
[whirlpoolwatersolutions.com](http://whirlpoolwatersolutions.com)

Voir la page de garantie pour  
plus de détails sur l'extension  
de la garantie.



Si vous avez des questions ou des difficultés  
pendant l'installation, l'utilisation ou l'entretien  
de votre système de filtration d'eau, composez  
notre numéro sans frais :

**1-866-986-3223**

ou visitez **[whirlpoolwatersolutions.com](http://whirlpoolwatersolutions.com)**

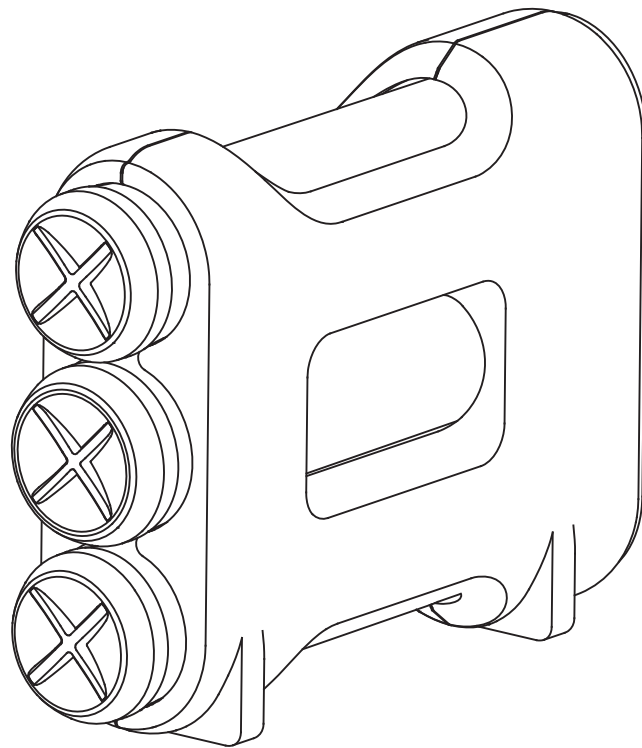
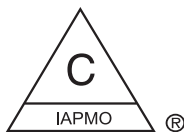
Si vous téléphonez, veuillez avoir sous la main le  
numéro de modèle et le code de date de votre  
produit (sur la plaque signalétique arrière).

Système testé et certifié par NSF International  
selon les normes NSF/ANSI 42 et 58 pour la  
réduction des réclamations qui sont spécifiées  
dans les données relatives au rendement.

Système testé et certifié selon les normes  
CSA B483.1 et NSF/ANSI/CAN 372.



Système certifié par IAPMO R&T selon la  
norme NSF/ANSI 58 pour la réduction des  
réclamations qui sont spécifiées dans les  
données relatives au rendement.



**Guide d'installation et d'utilisation**

Fabriqué et garanti par  
Water Channel Partners  
1890 Woodlane Drive  
Woodbury, MN 55125 É.-U.

7400007 (Rév. B 10/14/24)  
W11505929C

---

***NE PAS RETOURNER  
AU MAGASIN***



*Besoin d'aide?*

*Composez le numéro sans frais :*

***1-866-986-3223***

Nous sommes à votre entière disposition :

- Pièces manquantes ou cassées  
Les articles seront expédiés gratuitement
- Installation
- Utilisation
- Entretien
- Garantie
- Autres questions que vous pourriez avoir sur votre appareil neuf

---

## *À ne pas oublier!*

- L'arrivée de l'eau au robinet OI (osmose inverse) prendra un certain temps. Compter 1 à 4 heures avant d'obtenir le débit maximum possible au robinet OI.
- La pression d'eau au robinet OI sera inférieure à celle d'un robinet ordinaire, à cause du niveau élevé de filtration réalisé par l'osmoseur.
- Le robinet OI peut être monté dans un trou existant de l'évier (douchette, distributeur de savon, etc.), ou dans un nouvel orifice.
- L'eau de rejet est évacuée pendant la production d'eau purifiée par l'osmoseur, même si l'on n'ouvre pas le robinet. L'évacuation d'un peu d'eau de rejet pendant la production d'eau purifiée est parfois audible. Cette évacuation s'arrête automatiquement lorsque le réservoir de stockage est plein.
- Ce système peut être monté à distance (au sous-sol, dans le local des installations mécaniques), ou sous l'évier.

## *Besoin d'aide?*

*Composez le numéro sans frais :*

***1-866-986-3223***

---

## TABLE DES MATIÈRES

	<u>Page</u>
Caractéristiques techniques et dimensions .....	.5
Fiche de performances .....	.6-8
Inspection de la marchandise livrée .....	.9
Outils nécessaires .....	.9
Préparatifs d'installation .....	.10
Tour d'horizon et aménagement de l'emplacement .....	.11
Instructions de montage .....	.12-20
Étape A - Pose du raccord d'alimentation en eau froide .....	.12
Étape B - Pose du tuyau d'évacuation de l'osmoseur .....	.13-14
Étape C - Pose du réservoir de stockage .....	.15
Étape D - Pose du robinet d'osmose inverse .....	.15-16
Étape E - Raccordement des tuyaux .....	.17-18
Étape F - Désinfection, essai de mise en pression et purge du système .....	.19-20
Principe de fonctionnement du système par osmose inverse .....	.20-21
Entretien .....	.23-24
Dépannage .....	.25
Vue éclatée et liste des pièces .....	.26-27
Garantie .....	.28

# Caractéristiques techniques et dimensions

Limites de pression de l'approvisionnement en eau	40-100 psi (280-689 kPa)
Limites de température de l'approvisionnement en eau	40-100 °F (4-38 °C)
Matières dissoutes totales maximales (MDT)	2 000 parties par million (ppm)
Dureté de l'eau maximale à un pH de 6,9	10 grains par gallon (gpg)
Teneur maximale en fer, en manganèse, et en sulfure d'hydrogène	0
Chlore dans l'alimentation en eau (ppm max.)	2,0
Limites du pH de l'alimentation en eau (pH)	4-10
Eau filtrée (de qualité), en 24 heures <sup>1</sup>	14,76 gallons (55,9 litres)
Pourcentage de rejet de MDT, minimum (membrane neuve) <sup>1</sup>	86,5
Soupape d'arrêt	oui
Rendement <sup>2</sup>	10,6 %
Récupération <sup>3</sup>	21,2 %

Cet appareil est conforme à la norme NSF/ANSI 58 quant aux attestations de performances, vérifiées et confirmées par les résultats des essais effectués.

<sup>1</sup> Alimentation en eau à 50 psi (345 kPa), 77 °F (25 °C) et 750 MDT – La production d'une eau de qualité, le volume d'eaux usées et le taux de rejet varient en fonction de la pression, de la température et des matières dissoutes totales.

<sup>2</sup> Le taux de rendement signifie le pourcentage d'eau influente à l'osmoseur qui est disponible à l'utilisateur sous forme d'eau purifiée par osmose inverse dans des conditions d'utilisation similaires à une consommation quotidienne typique.

<sup>3</sup> Le taux de récupération signifie le pourcentage d'eau influente à la membrane de l'osmoseur qui est disponible à l'utilisateur sous forme d'eau purifiée par osmose inverse lorsque l'on utilise l'appareil sans réservoir de stockage ou lorsque ce dernier a été contourné.

**Sources d'eau non potable :** Ne pas utiliser ce produit avec des sources d'eau non potable afin de rendre leur eau sans danger pour la santé. Ne pas utiliser d'eau qui n'est pas sûre sur le plan microbiologique ou dont la qualité est incertaine sans une désinfection adéquate en amont ou en aval de l'osmoseur. Cet appareil est certifié conforme pour la réduction des kystes; on peut donc l'utiliser avec de l'eau désinfectée pouvant contenir des kystes filtrables.

**Réduction d'arsenic :** Cet appareil ne doit être utilisé pour la réduction d'arsenic qu'avec des alimentations en eau chlorée qui contiennent du chlore résiduel libre décelable. Les circuits d'eau équipés d'un chlorateur en ligne doivent fournir un temps de contact d'une minute du chlore avec l'eau à traiter, en amont du système.

**Trousse d'analyse nitrate-nitrite :** Cet appareil s'accompagne d'une trousse d'analyse de la teneur en nitrate-nitrite. L'eau filtrée doit être analysée périodiquement selon les directives fournies avec cette trousse d'analyse.

**Trousses de dosage des matières dissoutes totales :** Des trousses de dosage des matières dissoutes totales sont disponibles en téléphonant à IAS Labs au numéro 1-602-273-7248, ou vérifiez la section des essais de votre annuaire téléphonique local.

**Installations dans le Commonwealth du Massachusetts :** Le Commonwealth du Massachusetts prescrit une installation par un plombier agréé et proscrit l'utilisation de robinets-vannes à étrier. Le code de plomberie 248-CMR du Commonwealth du Massachusetts doit être observé dans ces cas.

**Analyse de l'eau filtrée :** Le système OI inclut un composant de traitement remplaçable, essentiel à la réduction efficace des matières dissoutes totales. L'eau filtrée doit être analysée périodiquement pour vérifier les performances de l'appareil.

**Remplacement du composant d'osmose inverse :** Cet système OI inclut un composant remplaçable, essentiel au bon rendement de l'appareil. La pièce de rechange de ce composant doit avoir les mêmes caractéristiques techniques, telles qu'indiquées par le fabricant, pour garantir un rendement et une réduction des impuretés identiques.

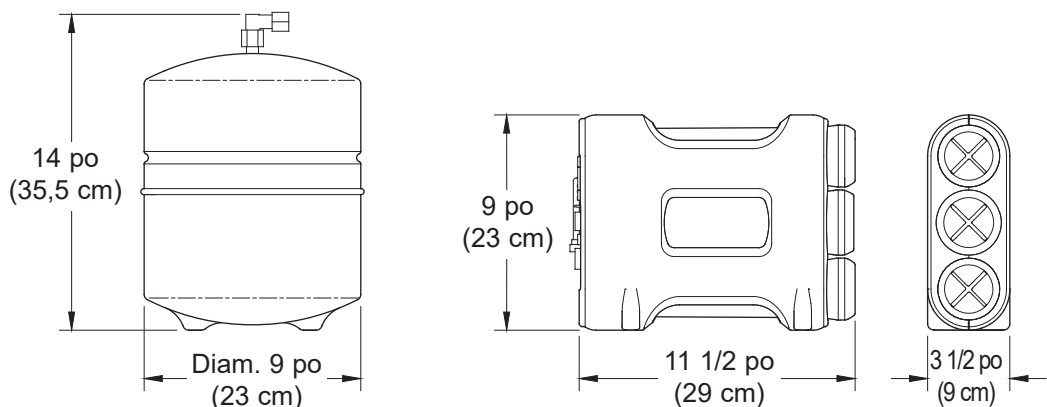


FIG. 1

**Des questions? Appelez sans frais au 1-866-986-3223** ou visitez [whirlpoolwatersolutions.com](http://whirlpoolwatersolutions.com)

Si vous téléphonez, veuillez avoir sous la main le numéro de modèle, le code de date et le numéro de série (sur la plaque signalétique arrière).

---

# Fiche de performances

## Systeme OI (filtration d'eau par osmose inverse) Modèle WHAROS5

**AVIS IMPORTANT :** Veuillez lire cette fiche de performances et comparer les capacités de cet appareil avec vos besoins actuels en traitement de l'eau. Nous vous recommandons, avant l'achat d'un appareil de traitement de l'eau, de la faire analyser pour établir vos besoins actuels en épuration. Cet appareil est étudié pour la réduction des substances répertoriées ci-dessous. Ne l'utilisez pas avec de l'eau insalubre au point de vue microbiologique, ou dont la qualité est incertaine, sans une désinfection en amont ou en aval du système. Les appareils certifiés conformes pour la réduction des kystes peuvent être utilisés avec de l'eau désinfectée pouvant contenir des kystes filtrables. Cet appareil a été testé pour le traitement de l'eau contenant de l'arsenic pentavalent (aussi dénommé As (V), As (+5), ou arséniate) à des concentrations de 0,30 mg/L ou moins. Il réduit donc l'arsenic pentavalent, mais pourrait ne pas réduire d'autres formes d'arsenic. Par conséquent, cet appareil doit être utilisé avec une alimentation en eau contenant du chlore résiduel libre décelable à l'entrée du système, ou avec une alimentation en eau dont l'analyse atteste que l'arsenic qu'elle contient est sous forme pentavalente seulement. Un traitement aux chloramines (composés ammoniacaux du chlore) est insuffisant, car il ne garantit pas la transformation complète de l'arsenic trivalent en arsenic pentavalent. Veuillez consulter la section traitant de l'arsenic, page 8, pour de plus amples renseignements. Les qualités de cet appareil ont été éprouvées dans des conditions normales de laboratoire; ses performances réelles pourraient être différentes, selon les conditions d'eau locales. Les impuretés réduites par cet appareil peuvent être absentes en tout ou en partie de votre alimentation en eau. Ce guide du propriétaire donne plus loin des instructions supplémentaires sur le remplacement du filtre, l'installation du système, le mode d'emploi et la garantie. Les instructions d'entretien doivent être suivies pour que les performances du produit correspondent aux indications ci-dessous.

### Renseignements généraux

Ce produit est un appareil sous l'évier qui filtre et stocke une eau potable de qualité prête à l'emploi. Il comporte un osmoseur, soit un préfiltre à charbon qui retient les sédiments, une membrane OI et un post-filtre à charbon actif. Cet appareil a passé des essais qui ont établi sa conformité aux normes NSF/ANSI 58 et 42 pour la réduction des substances répertoriées ci-dessous. La concentration des substances indiquées dans l'eau d'entrée a été réduite à une concentration inférieure ou égale à la limite admissible pour l'eau de sortie, tel que stipulé par NSF/ANSI 58. Les essais ont été effectués avec un échantillon instantané d'eau désionisée sans chlore, turbidité  $\leq 1 \mu\text{TN}$ , pH  $7,5 \pm 0,5$ ,  $25 \pm 1 \text{ }^\circ\text{C}$ , et conductivité  $1 \mu\text{S/cm}$ .

### Entretien

Le prix des filtres de rechange varie. Les coûts estimatifs des éléments filtrants de rechange (numéro de pièce WHEERF), ou des membranes de rechange (numéro de pièce WHEERM), sont de 39 \$ à 59 \$.

### Normes d'utilisation pour l'eau influente (d'alimentation)

Pression .....	40-100 psig (2,8-7,0 kg/cm <sup>2</sup> )
Température.....	40-100 °F (5-38 °C)
Teneur maximale en MDT.....	2 000 mg/L
Dureté maximale à un pH de 6,9.....	10 gpg* (171 mg/L)
Teneur maximale en fer, en manganèse, et en sulfure d'hydrogène.....	0 mg/L
Teneur maximale en chlore.....	2,0 mg/L**
Gamme de pH.....	4-10

\* Grains par gallon.

\*\* L'osmoseur intègre un préfiltre au carbone qui prévient la destruction de la membrane d'osmose inverse si l'eau d'alimentation contient du chlore. Cet appareil inclut un composant de traitement remplaçable, essentiel à la réduction efficace des MDT. L'eau filtrée doit être analysée périodiquement pour vérifier le fonctionnement satisfaisant de l'appareil.

# Fiche de performances

## DÉCLARATIONS DE PERFORMANCES POUR LE MODÈLE WHAROS5

Substance	Concentration influente (provocation) exigée par NSF (mg/L) <sup>1</sup>	Concentration max. admissible en eau filtrée NSF (mg/L) <sup>1</sup>	Moyenne, eau influente (mg/L) <sup>1</sup>	Moyenne / Max., eau effluente (mg/L) <sup>1</sup>	Réduction % Moyenne / Min.
Arsenic (pentavalent) <sup>2</sup>	0.30 ± 10%	0.010	0.300	0.002 / 0.005	99.3 / 98.3
Baryum <sup>2</sup>	10 ± 10%	2.0	9.1	0.12 / 0.32	98.6 / 96.5
Cadmium <sup>2</sup>	0.03 ± 10%	0.005	0.032	0.0005 / 0.0009	98.6 / 97.2
Crome (VI) <sup>2</sup>	0.3 ± 10%	0.1	0.280	0.003 / 0.008	98.8 / 97.1
Crome (III) <sup>2</sup>	0.3 ± 10%	0.1	0.310	0.003 / 0.004	99.2 / 97.1
Cuivre <sup>2</sup>	3.0 ± 10%	1.3	3.0	0.049 / 0.089	98.4 / 98.4
Kystes <sup>2</sup>	≥50,000 #/mL <sup>4</sup>	99.95% <sup>3</sup>	160,000 #/mL <sup>4</sup>	9 / 29 #/mL <sup>4</sup>	99.99 / 99.98
Fluorure	8.0 ± 10%	1.5	8.6	0.4 / 0.6	94.9 / 93.1
Plomb <sup>2</sup>	0.15 ± 10%	0.010	0.15	0.0014 / 0.0025	99.0 / 98.4
Radium 226/228 <sup>2</sup>	25 pCi/L <sup>5</sup> ± 10%	5 pCi/L <sup>5</sup>	25 pCi/L <sup>5</sup>	5 / 5 pCi/L <sup>5</sup>	80 / 80 pCi/L <sup>5</sup>
Sélénium <sup>2</sup>	0.10 ± 10%	0.05	0.099	0.002 / 0.003	98.3 / 97.0
Turbidité <sup>2</sup>	11 ± 1 UNT <sup>6</sup>	0.5 UNT <sup>6</sup>	11 UNT <sup>6</sup>	0.1 / 0.2 UNT <sup>6</sup>	99.1 / 98.0
Goût et odeur de chlore	2.0 ± 10%	1.0	1.9	0.09 / 0.19	95.2 / 90.5
Ammonium <sup>7</sup>	1.2 ± 10%	1.0 <sup>8</sup>	2.5	0.24	90
Bicarbonate <sup>7</sup>	300 ± 10%	100 <sup>8</sup>	280	10	96
Bromure <sup>7</sup>	1.5 ± 10%	3.3 <sup>8</sup>	11	1.3	89
Chlorure <sup>7</sup>	800 ± 10%	250 <sup>8</sup>	770	60	92
Magnésium <sup>7</sup>	30 ± 10%	10 <sup>8</sup>	31	<1.0	97
Sodium <sup>7</sup>	350 ± 10%	117 <sup>8</sup>	340	40	88
Sulfate <sup>7</sup>	800 ± 10%	250 <sup>8</sup>	780	12	98
Tanin <sup>7</sup>	3.0 ± 10%	1.0 <sup>8</sup>	2.9	0.1	97
Zinc <sup>7</sup>	15 ± 10%	5.0 <sup>8</sup>	15	0.25	98
Substance	Concentration moyenne de l'eau affluente	Concentration moyenne de l'eau effluente	Pourcentage de réduction minimum	Pourcentage de réduction moyenne	
Nitrate et nitrite (comme N) <sup>11</sup>	30.28 mg/L	1.12 mg/L	95.07 %	96.30 %	
Nitrate (comme N) <sup>11</sup>	27.28 mg/L	1.00 mg/L	94.53 %	96.35 %	
Nitrite (comme N) <sup>11</sup>	3.00 mg/L	0.13 mg/L	94.48 %	95.74 %	
MDT <sup>2, 11</sup>	750 mg/L	36 mg/L	95.20 %	96.80 %	

**Cadence de production quotidienne, Modèle WHAROS5 : 14,76 gal./jour (55,9 litres/jour)<sup>2</sup>**

**Taux de rendement, Modèle WHAROS5 : 10,63 %<sup>9</sup>**

**Taux de récupération, Modèle WHAROS5 : 21,18 %<sup>10</sup>**

**Capacité de réduction du chlore, Modèle WHAROS5 : 3 850 gallons (14 574 litres)**

- 1 Milligrammes par litre, ce qui est équivalent aux parties par million (PPM).
- 2 Analyse de NSF International suivant la norme 58 NSF/ANSI.
- 3 Exigence NSF de réduction en % minimale. Le seuil d'acceptation pour cette substance repose sur la réduction en pourcentage, plutôt que sur la concentration effluente maximale.
- 4 Particules par millilitre.
- 5 Picocuries par litre.
- 6 Unité de turbidité néphélométrique.
- 7 Analyse de Spectrum Labs (laboratoire indépendant agréé), par rapport au protocole accepté de l'industrie.
- 8 Il n'y a aucune concentration effluente maximale admissible pour cette substance, car elle ne fait pas partie des attestations de réduction chimique listées dans la norme 58 NSF. Les concentrations effluentes maximales listées ont été établies par Spectrum Labs en fonction d'un tiers d'eau influente cible.
- 9 Le taux de rendement signifie le pourcentage d'eau influente à l'osmoseur qui est disponible à l'utilisateur sous forme d'eau purifiée par osmose inverse dans des conditions d'utilisation similaires à une consommation quotidienne.
- 10 Le taux de récupération signifie le pourcentage d'eau influente à la membrane de l'osmoseur qui est disponible à l'utilisateur sous forme d'eau purifiée par osmose inverse lorsque l'on utilise l'appareil sans réservoir de stockage ou lorsque ce dernier a été contourné.
- 11 Certifié par IAPMO R&T.

# Fiche de performances

## RENSEIGNEMENTS SUR L'ARSENIC

### Contexte

L'arsenic (symbole As) est parfois présent à l'état naturel dans l'eau de puits. Il y a deux formes d'arsenic : l'arsenic pentavalent [aussi dénommé As(V), As(+5) et arséniate], et l'arsenic trivalent [aussi dénommé As(III), As(+3) et arsénite]. Ces deux formes sont susceptibles d'être nocives pour la santé humaine, mais l'on considère l'arsenic trivalent comme plus nocif que l'arsenic pentavalent. Dans une eau de puits, l'arsenic peut être pentavalent, trivalent, ou une combinaison des deux. Le site Web de l'U.S. Environmental Protection Agency (USEPA), [www.epa.gov/safewater/arsenic.html](http://www.epa.gov/safewater/arsenic.html), donne de plus amples renseignements sur l'arsenic dans l'eau.

### Analyse de votre eau

L'arsenic dans l'eau est inodore, incolore et insipide. Il doit faire l'objet d'un contrôle par un laboratoire. Les services publics d'approvisionnement en eau doivent faire vérifier la teneur en arsenic de leur eau. Vous pouvez en obtenir les résultats auprès de votre service de distribution d'eau. Si vous possédez votre propre puits, vous pouvez demander une analyse de l'eau. Le ministère de la santé local ou l'organisme provincial de protection de l'environnement vous fourniront une liste de laboratoires agréés. L'analyse coûte normalement de 15 à 30 \$.

### Piégeage de l'arsenic pentavalent comparé à celui de l'arsenic trivalent

Les systèmes OI sont très efficaces pour réduire l'arsenic pentavalent de l'eau potable. Les essais en laboratoire ont démontré que ces modèles réduisent 300 parties par milliard (ppb) d'arsenic pentavalent à moins de 10 ppb, soit la norme USEPA d'une eau potable.

Néanmoins, les systèmes OI ne sont pas aussi efficaces pour réduire l'arsenic trivalent de l'eau. Ces modèles ne métaboliseront pas l'arsenic trivalent en arsenic pentavalent. Si vous avez du chlore résiduel libre en contact avec votre alimentation en eau pendant au moins une minute, l'arsenic trivalent sera métabolisé en arsenic pentavalent et réduit par cet appareil. D'autres substances chimiques de traitement de l'eau, comme l'ozone et le permanganate de potassium, auront le même effet. Les composés ammoniacaux du chlore (qu'on appelle également chloramines) risquent de ne pas métaboliser la totalité de l'arsenic trivalent. Si votre eau provient d'un service public de distribution d'eau, informez-vous auprès de celui-ci pour savoir si le réseau utilise du chlore libre ou du chlore combiné.

### Entretien

Nous vous conseillons vivement de suivre les instructions d'entretien et de faire analyser votre eau périodiquement pour garantir un bon fonctionnement de l'appareil. Consultez les renseignements ci-dessus sur le remplacement du composant; ils vous donnent des conseils d'entretien de votre système de filtration d'eau OI.

**Des questions? Appelez sans frais au 1-866-986-3223** ou visitez **[whirlpoolwatersolutions.com](http://whirlpoolwatersolutions.com)**

Si vous téléphonez, veuillez avoir sous la main le numéro de modèle, le code de date et le numéro de série (sur la plaque signalétique arrière).



# Vérification de la marchandise livrée

Votre système de filtration d'eau par osmose inverse est livré complet dans une boîte. Sortez tous ses éléments du carton d'expédition;

inventoriez-les en vous référant au bordereau d'emballage ci-dessous. Notez s'il y a lieu les éléments perdus ou endommagés lors de l'expédition.

Notez s'il y a lieu les dommages du carton d'expédition. Référez-vous à la vue éclatée et à la liste des pièces au verso du guide pour connaître le nom et le numéro de pièce des éléments manquants ou endommagés. Si un problème se pose, référez-vous au site Web ou au

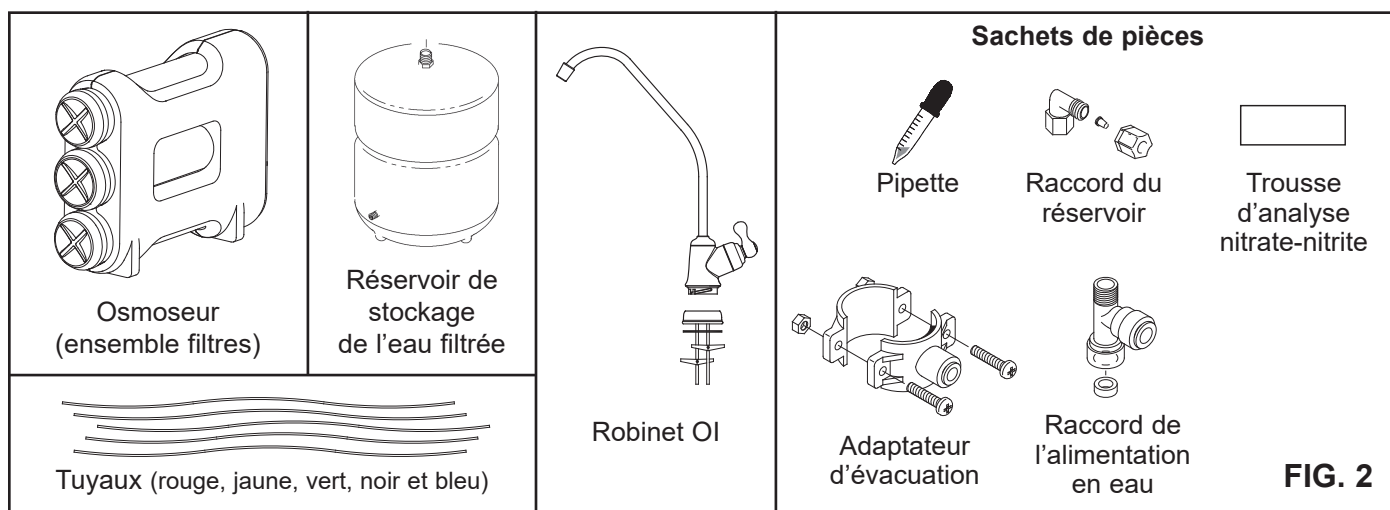
numéro sans frais indiqués tout au long de ce guide.

Gardez les petites pièces dans le sachet de pièces jusqu'au moment de leur utilisation.

**REMARQUE :** Les codes du Commonwealth du Massachusetts prescrivent une installation par un plombier agréé et proscrivent l'utilisation de robinets-vannes à étrier.

Si vous résidez dans l'État du Massachusetts, consultez le code de plomberie 248-CMR du Commonwealth du Massachusetts avant de passer à l'installation.

## Contenu de l'emballage



## Ne pas retourner l'appareil au magasin.

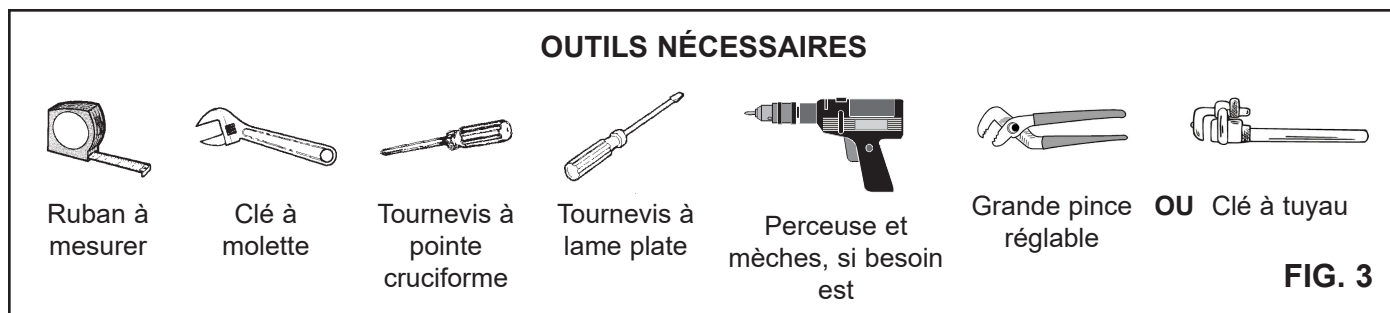
Si vous avez des questions, ou s'il y a des pièces manquantes ou endommagées, veuillez composer le **numéro sans frais 1-866-986-3223** ou visitez [whirlpoolwatersolutions.com](http://whirlpoolwatersolutions.com)

Si vous téléphonez, veuillez avoir sous la main le numéro de modèle, le code de date et le numéro de série (sur la plaque signalétique arrière).

## Outils nécessaires

Consultez la liste des outils nécessaires. Voir Fig. 3. Rassemblez les outils nécessaires avant de procéder

à l'installation. Lisez et suivez les instructions qui accompagnent, le cas échéant, les outils listés ici.



# Préparatifs d'installation

Lisez ce guide au complet avant de commencer votre installation. Suivez toutes les étapes scrupuleusement. La lecture de ce guide vous aidera également à retirer tous les avantages de votre appareil.

Montez votre système sous un évier ou en un lieu éloigné (normalement, une buanderie ou une pièce de service). Les options d'emplacement ci-dessous vous aideront à choisir le lieu d'installation de votre système OI.

## SOUS L'ÉVIER

L'osmoseur et le réservoir de stockage peuvent être posés dans une armoire sous un évier ou sous un lavabo. Voir Fig. 4.

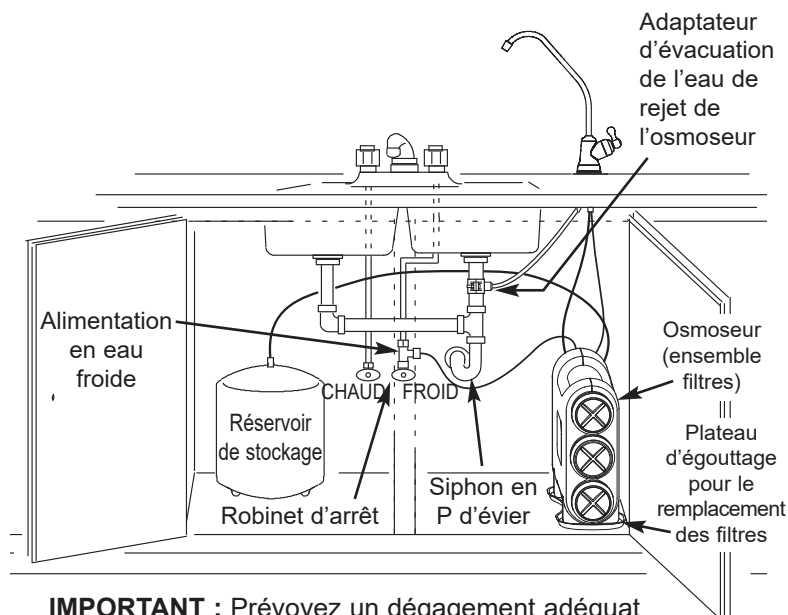
Un point d'évacuation approprié de l'eau de rejet de l'osmoseur est nécessaire.

## LIEU INTÉRIEUR ÉLOIGNÉ

L'osmoseur et le réservoir de stockage peuvent également être posés en un lieu intérieur, loin du robinet OI; vous devrez alors prévoir une source d'eau et un point d'évacuation proches. Voir Fig. 5.

## VÉRIFICATION DE L'ENCOMBREMENT

Vérifiez les dimensions et l'agencement des éléments en vue d'une bonne installation à l'emplacement choisi.

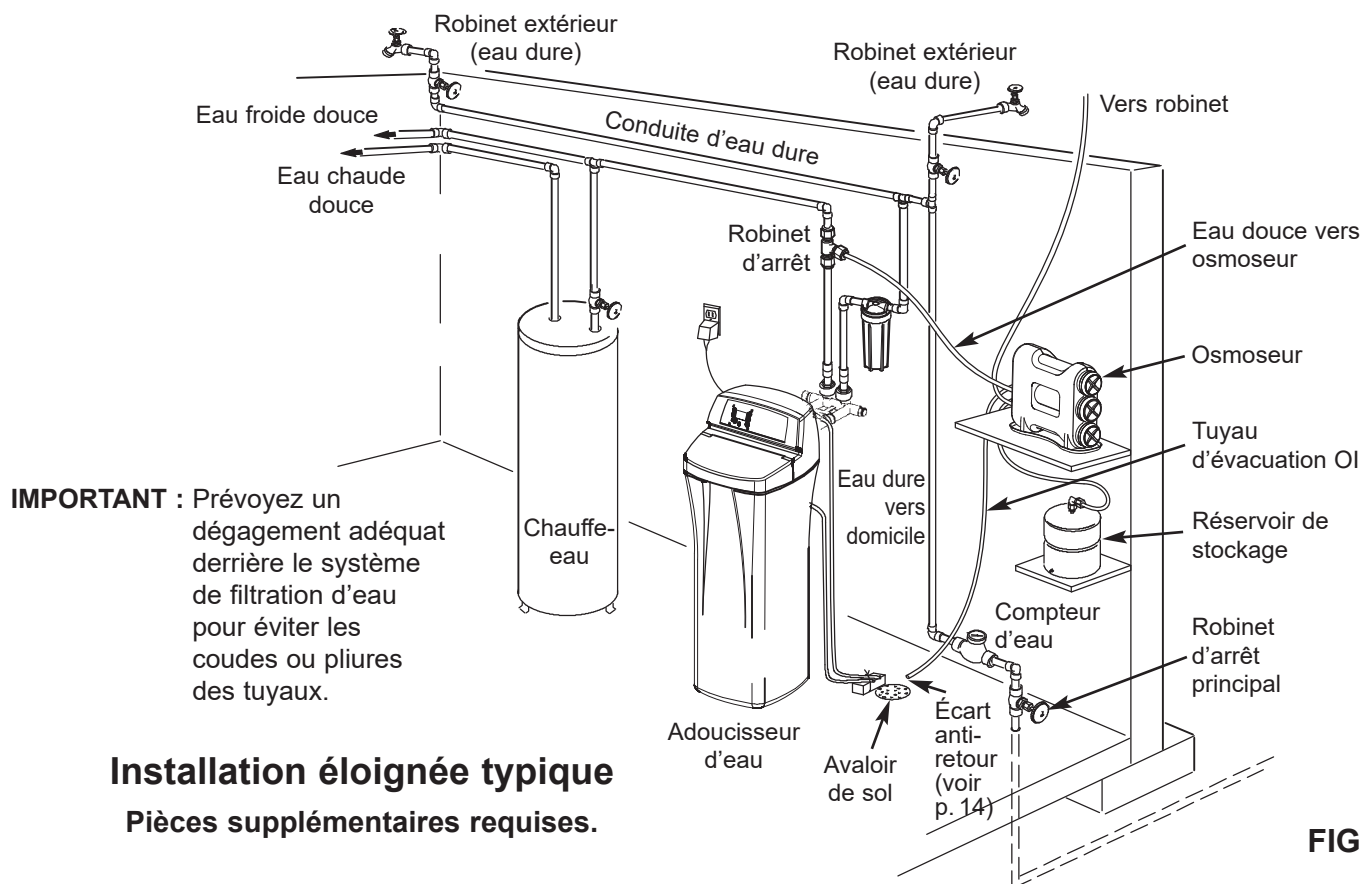


**IMPORTANT :** Prévoyez un dégagement adéquat derrière le système de filtration d'eau pour éviter les coudes ou pliures des tuyaux.

## Installation typique sous l'évier

Toutes les pièces d'installation fournies.

FIG. 4



**IMPORTANT :** Prévoyez un dégagement adéquat derrière le système de filtration d'eau pour éviter les coudes ou pliures des tuyaux.

## Installation éloignée typique

Pièces supplémentaires requises.

FIG. 5

# Tour d'horizon et préparation de l'emplacement

## TOUR D'HORIZON

Lisez ce guide au complet avant de commencer votre installation.

L'installation de votre système se déroule en sept étapes. Ces étapes sont les suivantes :

- ÉTAPE A** - Pose du raccord d'alimentation en eau froide
- ÉTAPE B** - Pose de l'adaptateur d'évacuation
- ÉTAPE C** - Pose du réservoir de stockage
- ÉTAPE D** - Pose du robinet OI (osmose inverse)
- ÉTAPE E** - Raccordement des tuyaux
- ÉTAPE F** - Désinfection, essai de mise en pression et purge du système

Les pages suivantes expliquent en détail ces étapes; suivez-les scrupuleusement. La lecture de ce guide vous aidera également à retirer tous les avantages de votre système de filtration d'eau par osmose inverse.

## AMÉNAGEMENT DE L'EMPLACEMENT POUR L'INSTALLATION

1. Tout d'abord, fermez les robinets d'arrêt d'eau chaude et d'eau froide (Voir Figure 6).
2. Mettez temporairement le réservoir et l'osmoseur à l'emplacement prévu. Vérifiez la position des éléments et l'espace requis pour une bonne installation. Le trajet des tuyaux ne devra présenter aucun coude brusque.
3. Enlevez le réservoir et l'osmoseur de l'endroit prévu et mettez-les de côté.

**REMARQUE :** Vous devez vérifier et observer les codes locaux de plomberie.

**REMARQUE :** Les codes du Commonwealth du Massachusetts prescrivent une installation par un plombier agréé et proscrivent l'utilisation de robinets-vannes à étrier.

Si vous résidez dans l'État du Massachusetts, consultez le code de plomberie 248-CMR du Commonwealth du Massachusetts avant de passer à l'installation.

**REMARQUE :** Pour des performances optimales, l'eau qui entre dans l'osmoseur doit être adoucie ou sa dureté inférieure à 10 grains par gallon, et non ferreuse.

**Des questions? Appelez sans frais au 1-866-986-3223** ou visitez [whirlpoolwatersolutions.com](http://whirlpoolwatersolutions.com)

Si vous téléphonez, veuillez avoir sous la main le numéro de modèle, le code de date et le numéro de série (sur la plaque signalétique arrière).

# Étape A - Pose du raccord d'alimentation en eau froide

## SÉLECTION DU TYPE DE RACCORD D'EAU À POSER

Vérifiez et observez les codes locaux de plomberie pendant vos préparatifs, puis posez un raccord d'eau froide. Reportez-vous à la page des caractéristiques techniques pour connaître les exigences en matière d'alimentation en eau. Le raccordement au tuyau OI 1/4 po (6 mm) doit créer un joint étanche. La Figure 6 montre un branchement typique avec le raccord d'eau fourni. La Figure 7 quant à elle montre un branchement facultatif avec un raccord ordinaire de tuyau (non fourni).

**REMARQUE :** Le code local prescrit parfois le type de raccord d'eau que l'on doit poser. Informez-vous auprès d'un plombier si les codes locaux ou les procédés de plomberie ne vous sont pas familiers.

**REMARQUE :** Les codes du Commonwealth du Massachusetts prescrivent une installation par un plombier agréé et proscrivent l'utilisation de robinets-vannes à étrier.

Si vous résidez dans l'État du Massachusetts, consultez le code de plomberie 248-CMR du Commonwealth du Massachusetts avant de passer à l'installation.

## POSE DU RACCORD D'EAU FROIDE (fourni)

Ce raccord sera posé sur le tuyau d'eau froide. Il doit créer un joint étanche pour le tuyau OI 1/4 po (6 mm). Repérez la conduite d'eau froide dans l'armoire sous évier. Il est recommandé, mais non obligatoire, que la conduite d'eau froide véhicule une eau adoucie.

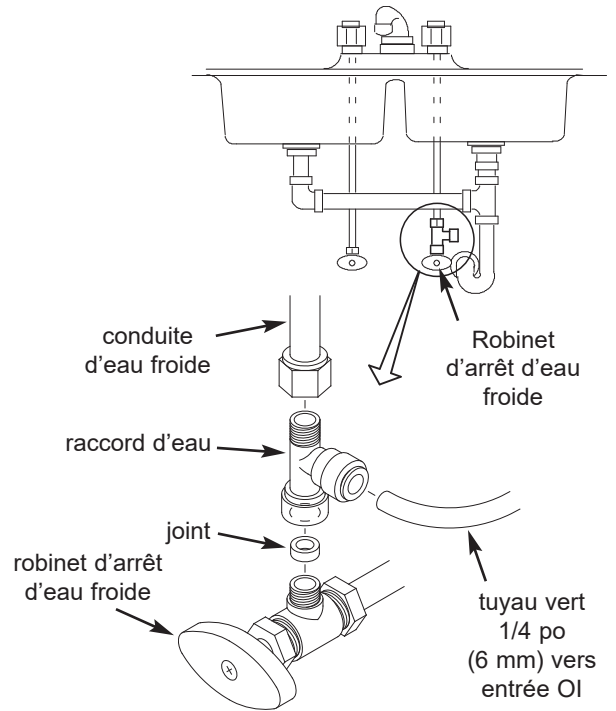
Suivez les étapes ci-dessous pour poser le raccord d'eau.

1. Fermez le robinet d'arrêt d'eau (robinet d'arrêt d'équerre) sur lequel vous poserez le raccord d'eau, puis ouvrez le(s) robinet(s) de l'évier pour dépressuriser.
2. Débranchez la conduite actuelle d'eau froide du robinet d'arrêt d'eau.
3. Assurez-vous que le joint d'étanchéité du raccord d'eau est à l'intérieur de la partie femelle fileté du raccord.
4. Vissez à la main le raccord d'eau sur le robinet d'arrêt, là où vous avez retiré la conduite d'eau froide. Veillez à ne pas fausser le filetage, ni à serrer outre mesure.
5. Raccordez la conduite d'eau froide actuelle à la partie mâle fileté du raccord d'eau, puis serrez à la main. Veillez à ne pas fausser le filetage, ni à serrer outre mesure.

## RACCORDS DE TUYAU FACULTATIFS (type à compression illustré)

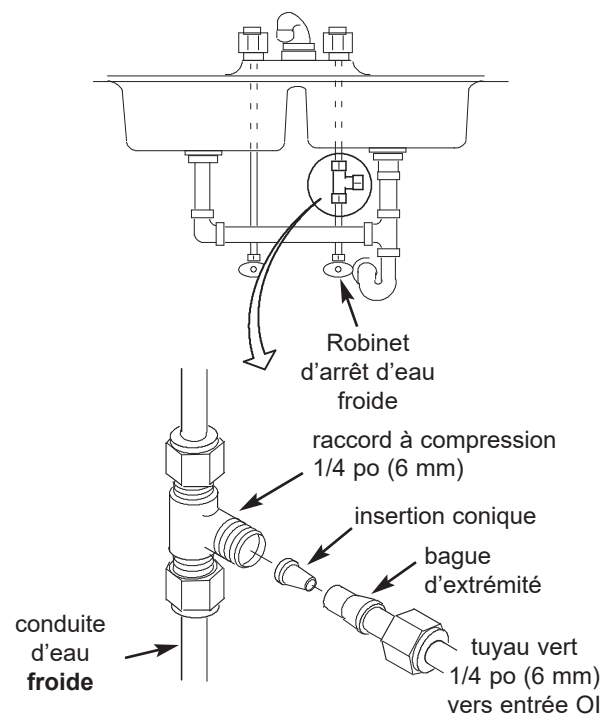
**REMARQUE :** Pensez à fermer l'arrivée d'eau, puis à ouvrir un robinet pour purger le tuyau.

Conformément aux codes de plomberie, posez un raccord sur la conduite d'eau froide pour y adapter le tuyau 1/4 po (6 mm) de diamètre extérieur. La Figure 7 montre un raccordement typique. Si vous utilisez des raccords filetés, appliquez de la pâte à joints ou du ruban d'étanchéité sur le filetage extérieur.



Raccordement de l'alimentation en eau froide (avec raccord d'eau fourni)

FIG. 6



Raccordement de l'alimentation en eau froide (avec raccord à compression - non fourni)

FIG. 7

# Étape B - Pose du point d'évacuation OI sous l'évier

## INTRODUCTION

Un point d'évacuation approprié de l'eau de rejet de l'osmoseur est nécessaire. Vous avez l'alternative suivante :

- **Installer l'adaptateur d'évacuation fourni avec cette unité**  
L'adaptateur se fixe sur le tuyau d'évacuation de votre évier au-dessus du siphon en P, tel qu'illustré par les Figures 8-10. Cette option s'applique normalement aux installations sous évier.
- **Utiliser un autre point d'évacuation présent dans votre domicile**  
Le tuyau d'évacuation de l'osmoseur débouche alors directement sur un collecteur, tel qu'illustré par les Figures 11 et 12. Cette option s'applique souvent aux installations en un lieu éloigné.

**REMARQUE :** Un point d'évacuation mal raccordé risque d'occasionner une fuite d'eau à la coupure anti-retour du robinet OI.

**REMARQUE :** Le code local limite parfois le type d'installation de vidange que vous pouvez utiliser. Si le code l'autorise, l'alternative est pertinente pour les installations sous évier et en un lieu éloigné. Informez-vous auprès d'un plombier si les procédés de plomberie ne vous sont pas familiers.

## POSE DE L'ADAPTATEUR D'ÉVACUATION (Installation sous évier)

L'adaptateur fourni s'ajuste à un tuyau d'évacuation standard 1 1/2 po (4 cm) de diamètre extérieur. Le processus suivant vise l'installation de l'adaptateur au-dessus (en amont) du siphon en P. Voir Fig. 8 et 10. Veillez à observer les codes locaux de plomberie.

**REMARQUE :** Avant de commencer cette procédure, vérifiez que le tuyau d'évacuation sous l'évier n'a aucune corrosion; remplacez-le s'il y a lieu.

1. Vérifiez que les deux moitiés de l'adaptateur s'ajustent au tuyau d'évacuation de l'évier, soit à environ 15 cm (6 po) au-dessus du siphon en P (voir Fig. 9). Pointez le raccord rapide vers le robinet OI (voir Fig. 10).

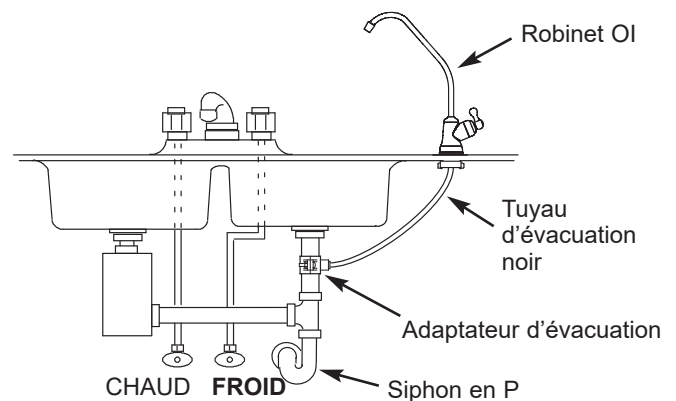
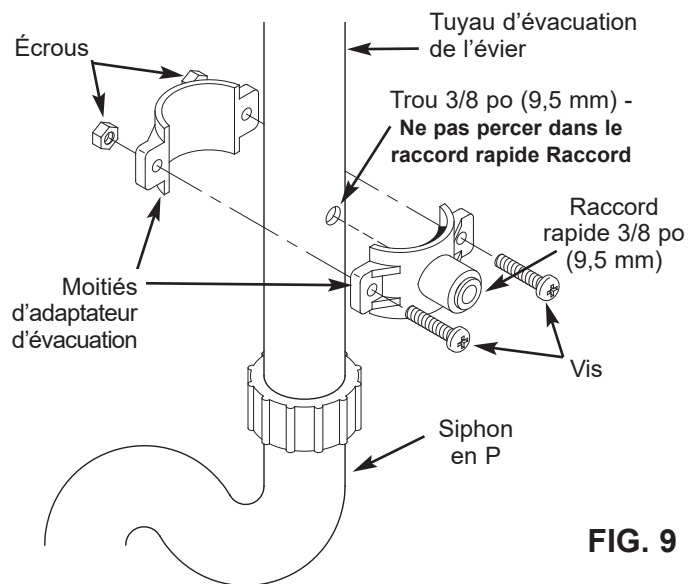
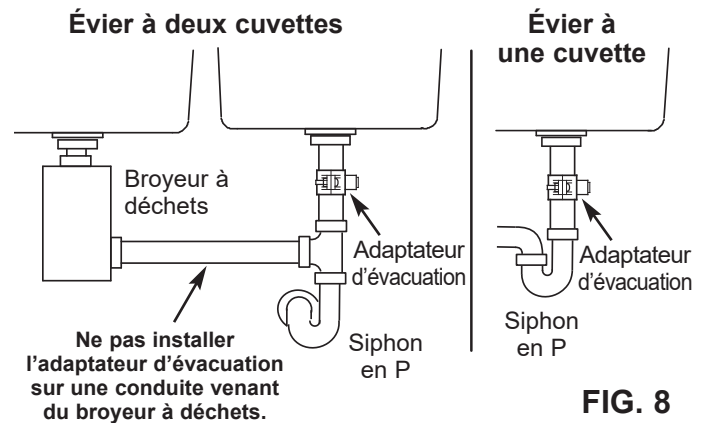
**REMARQUE :** *Orientez l'adaptateur de manière à ce que le tuyau d'évacuation du robinet OI s'y dirige tout droit, sans dépressions, boucles ou coudes.*

2. Marquez l'endroit où vous percerez un trou de 9,5 mm (3/8 po) dans le tuyau (utilisez le trou du raccord rapide comme guide, voir Fig. 9), puis enlevez l'adaptateur.

**REMARQUE :** Ne percez pas « dans » le raccord rapide de l'adaptateur, au risque d'endommager le joint torique.

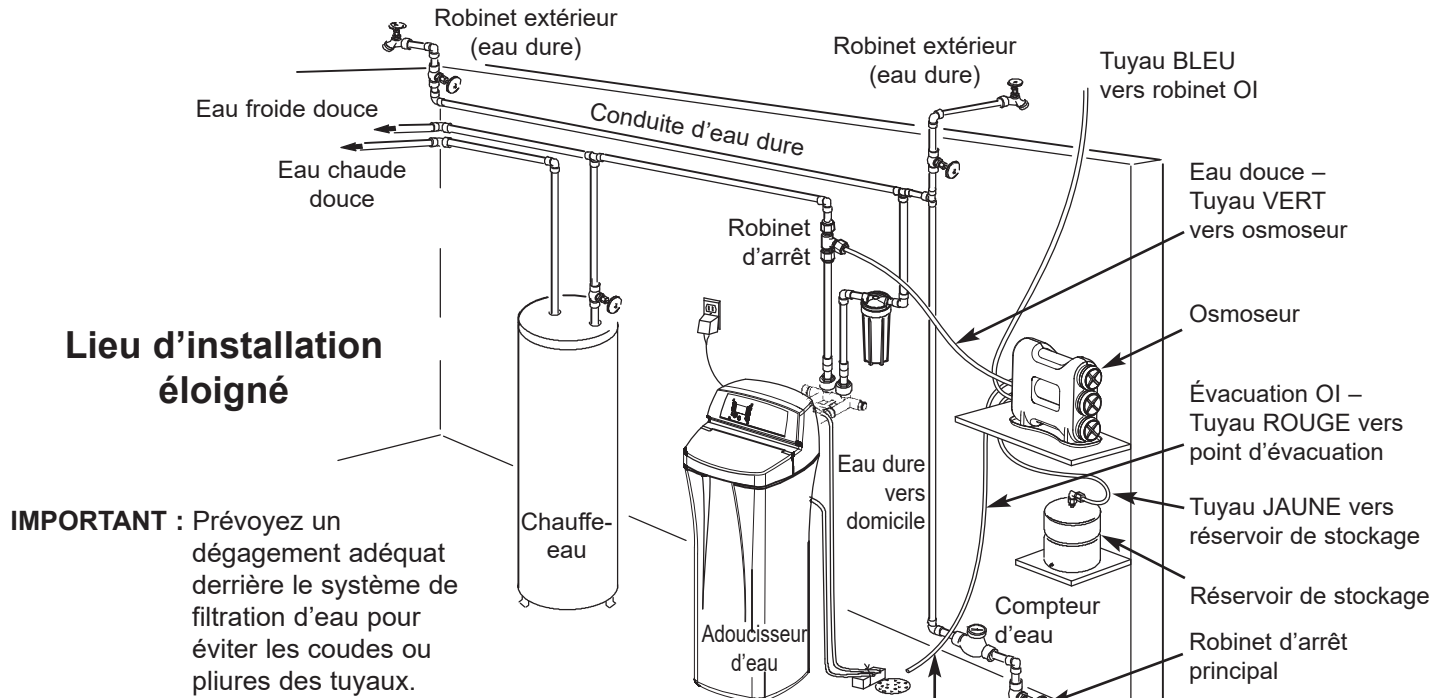
3. Percez un trou 9,5 mm (3/8 po) de diam. dans le tuyau, puis essuyez les bavures.
4. Nettoyez le raccord droit de vidange pour assurer un ajustement étanche.
5. Remplacez les deux moitiés de l'adaptateur sur le tuyau d'évacuation. Avec un crayon ou autre objet pointu similaire, centrez le raccord rapide sur le trou que vous venez de percer.
6. Assemblez les vis et les écrous, tel qu'illustré dans la Figure 9, puis serrez des deux côtés de manière égale pour fixer les deux moitiés de l'adaptateur au tuyau. Veillez à ne pas serrer outre mesure.
7. Ne raccordez pas à ce stade le tuyau noir au raccord rapide; vous le ferez après la mise en place du robinet OI.

## Installation sous l'évier



**IMPORTANT :** N'installez pas l'adaptateur d'évacuation en dessous du siphon en P. Orientez l'adaptateur de manière à ce que le tuyau d'évacuation noir du robinet OI, après son raccordement, s'y dirige tout droit, sans dépressions, boucles ou coudes.

# Étape B - Pose du point d'évacuation OI en un lieu éloigné



**Lieu d'installation éloigné**

**IMPORTANT :** Prévoyez un dégagement adéquat derrière le système de filtration d'eau pour éviter les coudes ou pliures des tuyaux.

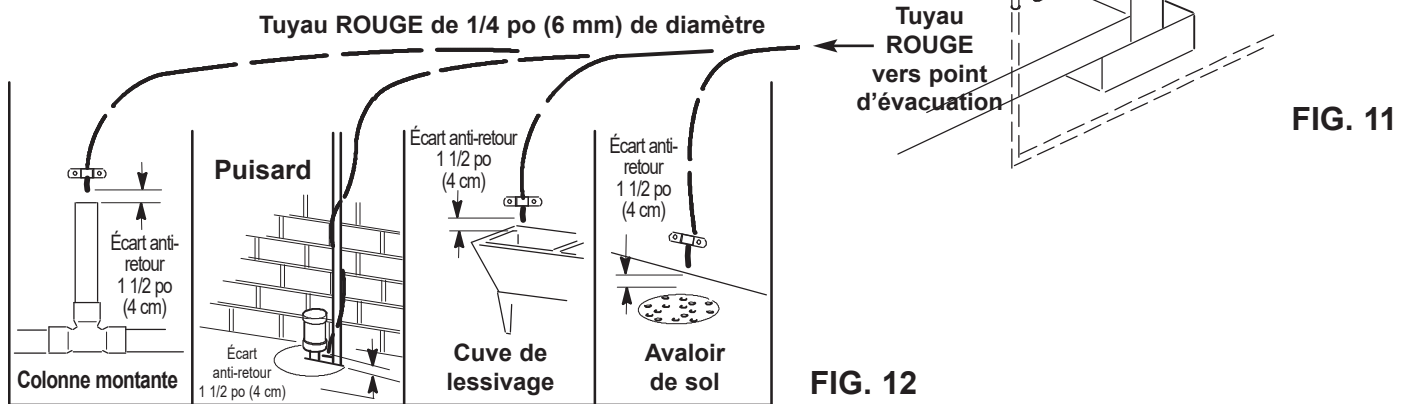


FIG. 11

FIG. 12

## INSTALLATION D'UN POINT D'ÉVACUATION DISTANT AVEC ÉCART ANTI-RETOUR (lieu éloigné)

Dirigez le tuyau d'évacuation vers un point d'évacuation présent dans la maison. Un avaloir de sol, une cuve de lessivage, une colonne montante, un puisard, etc. sont des points d'évacuation appropriés. Voir Fig. 12. Ce type d'évacuation est préférable à celle par l'adaptateur de siphon en P.

Vous devez prévoir un écart anti-retour 1 1/2 po (4 cm) entre l'extrémité du tuyau et le point d'évacuation; elle évitera un reflux de l'eau dans le système.

**REMARQUE :** Consultez vos codes locaux de plomberie.

**Suivez les étapes ci-dessous pour établir un point d'évacuation distant :**

1. Repérez le tuyau rouge de 1/4 po (6 mm), puis vérifiez s'il est assez long pour couvrir la distance entre l'osmoseur et le point d'évacuation. Voir Fig. 11.

2. S'il vous faut un tuyau plus long, reportez-vous à la liste de pièces au verso du guide et remplacez le tuyau rouge par un tuyau 1/4 po (6 mm) de longueur adéquate.
3. Coupez à l'équerre une extrémité du tuyau d'évacuation. Voir Fig. 17.
4. Insérez ce tuyau à fond dans le raccord à collet rouge de l'osmoseur. Voir Fig. 18, 19 et 22.
5. Tirez sur le tuyau pour vérifier qu'il est bien bloqué dans le raccord.

**REMARQUE :** Le raccord coudé qui accueille le tube rouge d'évacuation abrite une insertion conique de régulation du débit. Référez-vous à la Fig. 27. Laissez-la en place.

6. Dirigez le tuyau vers le point d'évacuation, puis fixez l'extrémité avec un support de tuyauterie. Voir Fig. 12. Laissez un écart anti-retour de 1 1/2 po (4 cm) entre l'extrémité du tuyau et le point d'évacuation. Voir Fig. 12.

# Étape C - Pose du réservoir de stockage

## POSE DU RÉSERVOIR DE STOCKAGE

1. Enroulez le ruban d'étanchéité du filetage (2 fois dans le sens horaire) sur le filetage du mamelon du réservoir. Voir Fig. 13.
2. Repérez le raccord de tuyau. Vissez lentement le raccord de tuyau sur le mamelon du réservoir, 7 à 8 tours complets pour ne pas fausser le filetage ni serrer outre mesure.
3. Ne raccordez pas le tuyau à ce stade; vous le ferez plus tard au cours du montage.
4. Placez le réservoir de stockage à côté de l'osmoseur, debout ou couché sur le côté.

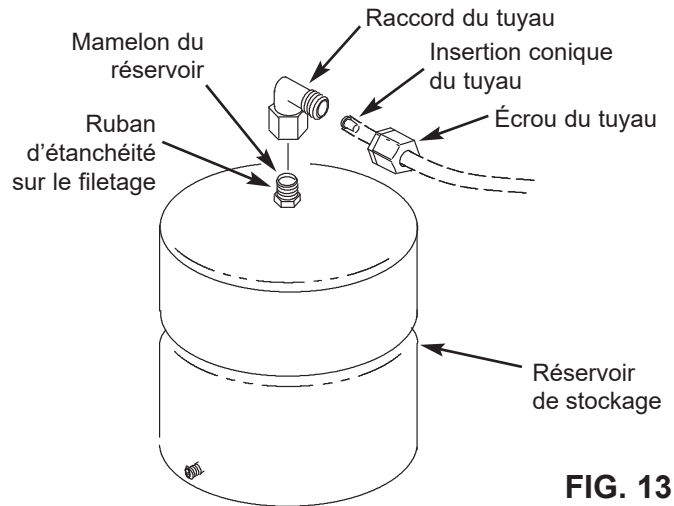


FIG. 13

# Étape D - Pose du robinet OI (osmose inverse)

## SÉLECTION DU TROU DE FIXATION DU ROBINET OI

Vous devrez choisir l'endroit d'installation du robinet OI. Vous avez les trois options suivantes :

- Utilisez l'orifice de l'évier prévu pour la douchette ou le distributeur de savon (Doit avoir 1 1/4 po [32 mm] de diamètre)
  - Percez un nouveau trou dans l'évier
  - Percez un nouveau trou dans le comptoir, à côté de l'évier
1. Décidez de l'endroit d'installation de votre robinet OI.
  2. Le robinet OI devra reposer parfaitement à plat sur la surface de fixation.
  3. Faites un examen visuel du trajet des tuyaux, depuis l'osmoseur jusqu'au robinet OI. Regardez s'il y a suffisamment d'espace pour les tuyaux entre le robinet OI et l'osmoseur.
  4. Au besoin, percez un trou de 1 1/4 po (32 mm) de diamètre dans la surface de fixation.

**IMPORTANT :** Le perçage de l'évier ou du comptoir doit être réalisé uniquement par un installateur expert en la matière. En effet, le perçage de surfaces en pierre, de matériaux massifs (granit, marbre, Corian®, résine de plastique), d'éviers en porcelaine ou en acier inoxydable peut causer des dommages permanents et irréparables à l'évier ou au comptoir.

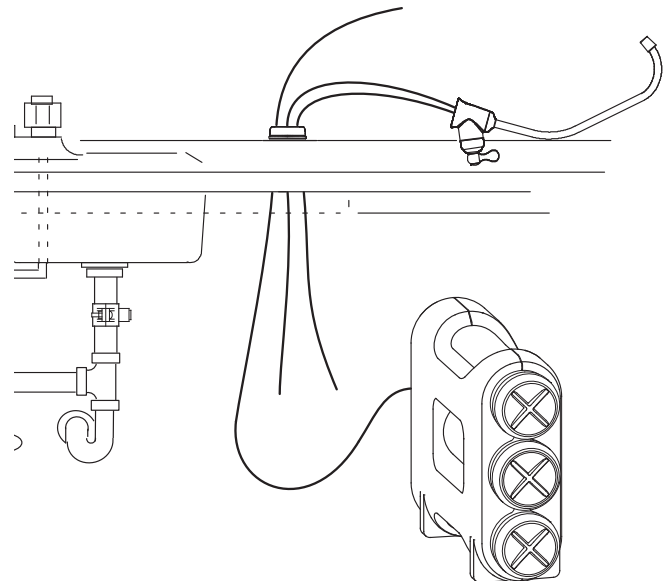


FIG. 14

# Étape D - Pose du robinet OI (suite)

## POSE DU ROBINET OI (OSMOSE INVERSE)

1. Repérez et ordonnez les pièces détachées du robinet OI. Référez-vous à la Fig 15.
2. Placez le socle du robinet sur l'orifice de l'évier, de manière à ce qu'il repose parfaitement à plat sur la surface. La rondelle en caoutchouc doit être entre la surface de l'évier et le socle du robinet.
3. Vissez fermement le socle sur la surface avec les boulons à ailettes (par le dessus avec un tournevis). Veillez à ne pas serrer outre mesure.
4. Acheminez un segment de tuyau bleu de 3/8 po (9,5 mm) vers le haut à travers le trou et insérez l'extrémité dans le raccord rapide de 3/8 po (9,5 mm) au bas du robinet. Voir la Figure 16. Poussez le tube à travers le collet et jusqu'au fond du raccord. L'engagement complet est de 3/4 po (19 mm) de longueur du tube dans le raccord. Tirez sur le tuyau pour vérifier qu'il est bien bloqué dans le raccord. L'autre extrémité du tube sera branchée au système OI, comme illustré à la page 18.

**REMARQUE :** Si vous allez diriger le tuyau rouge d'évacuation directement vers un point d'évacuation éloigné (voir page 14), ignorez l'étape 5 et passez à l'étape 6.

5. Acheminez un tuyau rouge de 1/4 po (6 mm) dans l'orifice et branchez le raccord rapide de 1/4 po (6 mm) au bas du robinet. Voir la figure 16. L'autre extrémité du tube sera branchée au système OI, comme illustré à la page 18.
6. Acheminez un tuyau noir de 3/8 po (9,5 mm) dans l'orifice et branchez le raccord rapide de 3/8 po (9,5 mm) au bas du robinet. Voir la figure 16. L'autre extrémité du tube sera branchée au drain, comme illustré à la page 18.
7. Montez le corps du robinet sur la base du robinet et effectuez une rotation d'un quart de tour. Voir la figure 15.

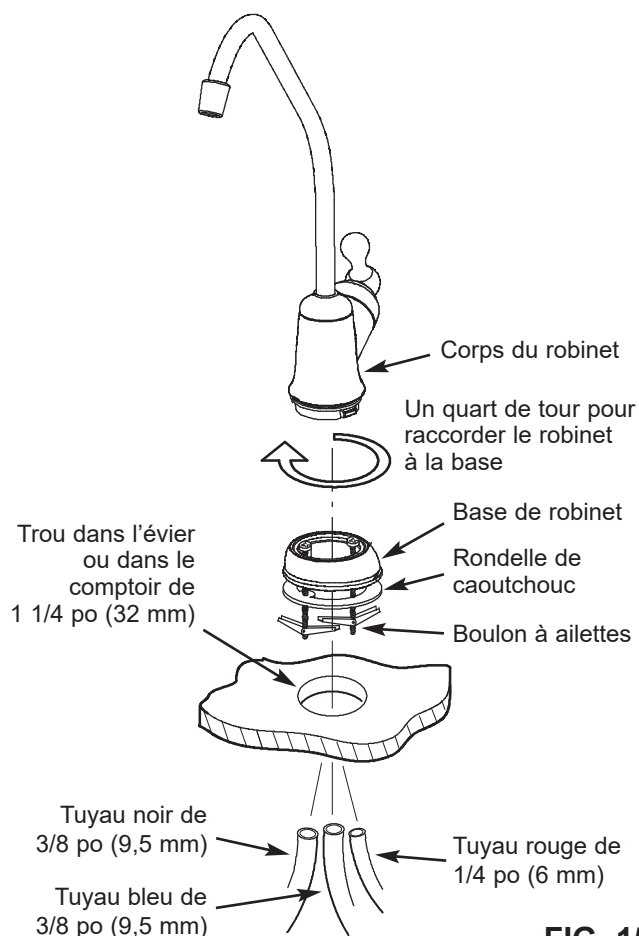


FIG. 15

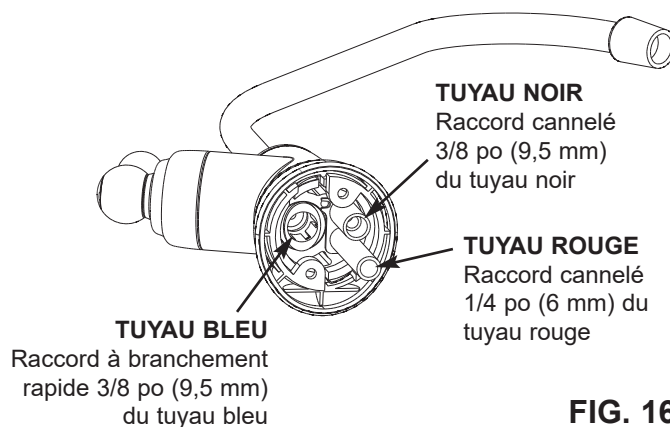


FIG. 16



# Étape E - Raccordement des tuyaux

## MÉTHODE DE COUPE ET DE BRANCHEMENT DES TUYAUX

Votre système OI est doté de raccords à branchement rapide des tuyaux. Étudiez les instructions suivantes avant de raccorder les tuyaux à la prochaine étape. Négliger ces instructions pourrait occasionner des fuites futures.

### Coupe des tuyaux à la longueur appropriée

1. Coupez l'extrémité des tuyaux avec un couteau tranchant. Coupez toujours à l'équerre (à angle droit). Voir Fig. 17.
2. Regardez si le tuyau est intact sur une longueur de 1 po (2,50 cm) (aucune éraflure, entaille, ni rugosité). Au besoin, coupez à nouveau le tuyau. Voir Fig. 17.

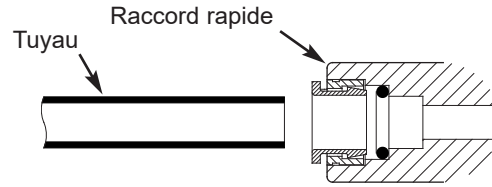
**REMARQUE :** La longueur des tuyaux doit permettre de décrocher l'osmoseur des rondelles de support lors d'un entretien. Si vous raccourcissez les tuyaux pour une apparence plus soignée, vous devrez peut-être laisser l'osmoseur accroché aux rondelles de support pour l'entretien.

### Raccordement des tuyaux

1. Poussez le tuyau dans le collet pour l'engager dans le joint torique. Voir Fig. 18. Continuez de le pousser jusqu'à la butée du raccord. Voir Fig. 19. N'arrêtez pas de pousser lorsque le tuyau pénètre dans le joint torique. Négliger ces instructions peut occasionner des fuites futures. Lorsqu'un tuyau 1/4 po (6 mm) de diam. est complètement inséré, 11/16 po (17 mm) de tuyau a pénétré dans le raccord. Lorsqu'un tuyau 3/8 po (9,5 mm) de diam. est complètement inséré, 3/4 po (19 mm) de tuyau a pénétré dans le raccord. Marquez le tuyau avec du ruban ou un marqueur.
2. S'il vous faut d'autres tuyaux, reportez-vous à la liste des pièces à la fin de ce guide

### Débranchement des tuyaux

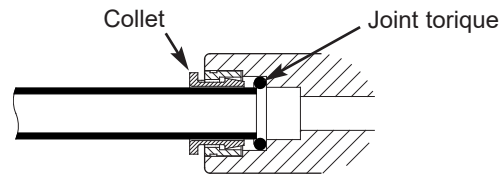
1. Repoussez le collet vers l'intérieur du bout des doigts. Voir Fig. 21.
2. Continuez de repousser le collet tout en sortant le tuyau. Voir Fig. 21.



Coupez le tuyau à l'équerre, son extrémité doit être ronde, lisse, sans entailles, éraflures, ni méplats.

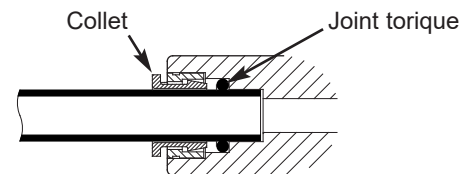
Tuyau coupé correctement

FIG. 17



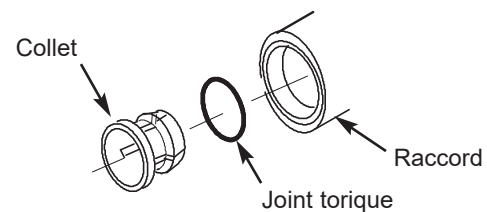
Tuyau engagé partiellement dans le raccord

FIG. 18



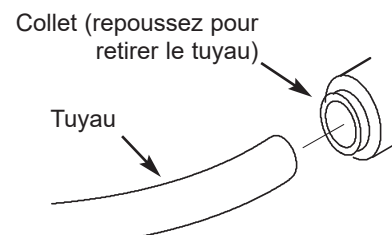
Tuyau totalement inséré dans le raccord

FIG. 19



Collet et joint torique

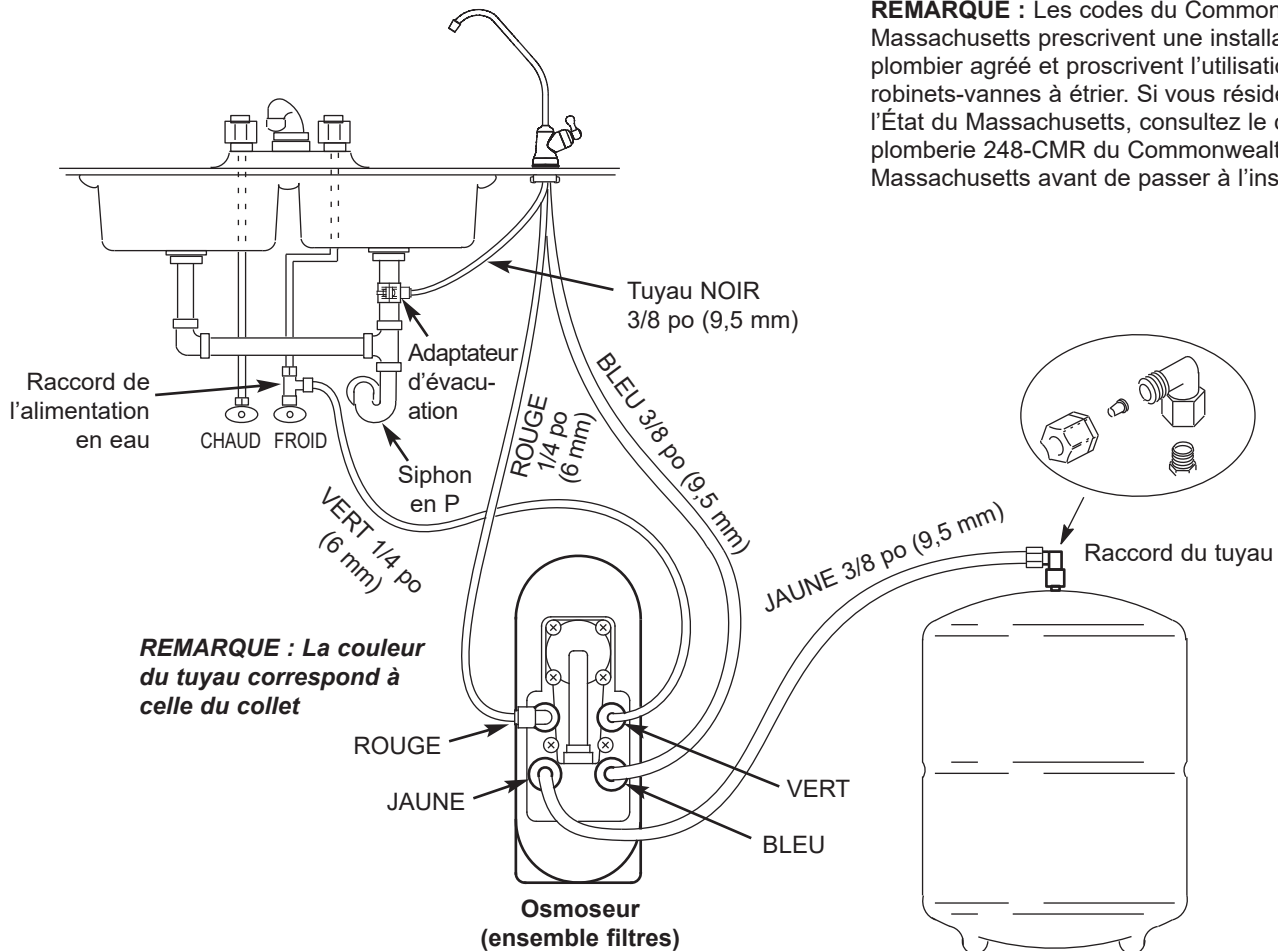
FIG. 20



Débranchement des tuyaux

FIG. 21

# Étape E - Raccordement des tuyaux (suite)



**REMARQUE :** Les codes du Commonwealth du Massachusetts prescrivent une installation par un plombier agréé et proscrivent l'utilisation de robinets-vannes à étrier. Si vous résidez dans l'État du Massachusetts, consultez le code de plomberie 248-CMR du Commonwealth du Massachusetts avant de passer à l'installation.

**Raccordement des tuyaux**

**FIG. 22**

## RACCORDEMENT DU TUYAU JAUNE DE L'OSMOSEUR AU RÉSERVOIR DE STOCKAGE

1. Repérez le tuyau jaune 3/8 po (9,5 mm), puis coupez à l'équerre une extrémité. Voir Fig. 17.
2. Insérez ce tuyau à fond dans le raccord à collet jaune de l'osmoseur. Voir Fig. 18, 19 et 22.
3. Dirigez l'autre extrémité de ce tuyau vers le raccord supérieur du réservoir de stockage. Voir Fig. 22.
4. Coupez le tuyau à l'équerre et à la longueur appropriée. Voir Fig. 17.
5. Ne raccordez pas le tuyau à ce stade; vous le ferez à l'étape de désinfection.

## RACCORDEMENT DU TUYAU VERT DE LA CONDUITE D'ALIMENTATION EN EAU À L'OSMOSEUR

1. Repérez le tuyau vert 1/4 po (6 mm), puis coupez à l'équerre une extrémité. Voir Fig. 17.
2. Branchez-le au raccord d'eau froide. Voir Fig. 6.
3. Dirigez l'autre extrémité de ce tuyau vers le raccord à collet vert de l'osmoseur. Voir Fig. 22.
4. Coupez le tuyau à l'équerre et à la longueur appropriée. Voir Fig. 17.
5. Insérez-le à fond dans le raccord. Voir Fig. 18 et 19.
6. Tirez sur le tuyau pour vérifier qu'il est bien bloqué dans le raccord.

## RACCORDEMENT DU TUYAU BLEU DU ROBINET OI À L'OSMOSEUR

1. Repérez le tuyau bleu 3/8 po (9,5 mm) raccordé au robinet. Voir Fig. 22.
2. Dirigez l'extrémité libre de ce tuyau vers le raccord à collet bleu de l'osmoseur. Voir Fig. 22.
3. Coupez le tuyau à l'équerre et à la longueur appropriée. Voir Fig. 17.
4. Insérez-le à fond dans le raccord. Voir Fig. 18 et 19.
5. Tirez sur le tuyau pour vérifier qu'il est bien bloqué dans le raccord.

## RACCORDEMENT DU TUYAU NOIR DU ROBINET OI À L'ADAPTATEUR D'ÉVACUATION

1. Repérez le tuyau noir 3/8 po (9,5 mm) raccordé au robinet. Voir Fig. 22.
2. L'extrémité libre doit être branchée sur le raccord à branchement rapide de l'adaptateur d'évacuation sous l'évier.
3. Coupez ce tuyau selon le besoin pour l'acheminer aussi droit que possible, sans boucles, dépressions, ni coudes.
4. Coupez à l'équerre une extrémité du tuyau. Voir Fig. 17.
5. Insérez-le à fond dans le raccord. Voir Fig. 18 et 19.
6. Tirez sur le tuyau pour vérifier qu'il est bien bloqué dans le raccord.

## TUYAU ROUGE VERS ROBINET OI

Le raccordement du tuyau rouge a été réalisé lors des étapes de montage du robinet OI.

# Étape F - Désinfection, essai de mise en pression et purge de l'osmoseur

## DÉSINFECTION DU SYSTÈME

Désinfectez le système immédiatement après l'installation du système d'osmose inverse. Il est également recommandé de le faire après le remplacement ou la réparation des pièces internes. Important : La personne qui installe ou entretient le système doit avoir les mains propres lorsqu'elle manipule les pièces internes. Suivez les étapes ci-dessous pour désinfecter le système. Voir Fig. 23.

1. Assurez-vous que l'arrivée d'eau au système OI est fermée.
2. Ouvrez le robinet OI. Laissez l'eau couler pour vider le réservoir, s'il y a lieu.
3. Prenez la pipette dans le sachet de pièces et de l'eau de Javel domestique ordinaire (5,25 %).
4. Versez 3 ml d'eau de Javel dans le tuyau jaune. Manipulez l'eau de Javel suivant les recommandations du fabricant. Voir Fig. 23.
5. Branchez le tuyau jaune sur le raccord du réservoir. Voir Fig. 13 et 22.
6. Les étapes à la page suivante, Essai de mise en pression et Purge du système OI, achèvent la désinfection du système.

**REMARQUE :** L'eau de Javel doit être vidangée du système avant de consommer l'eau. Reportez-vous aux instructions de purge à la page suivante.

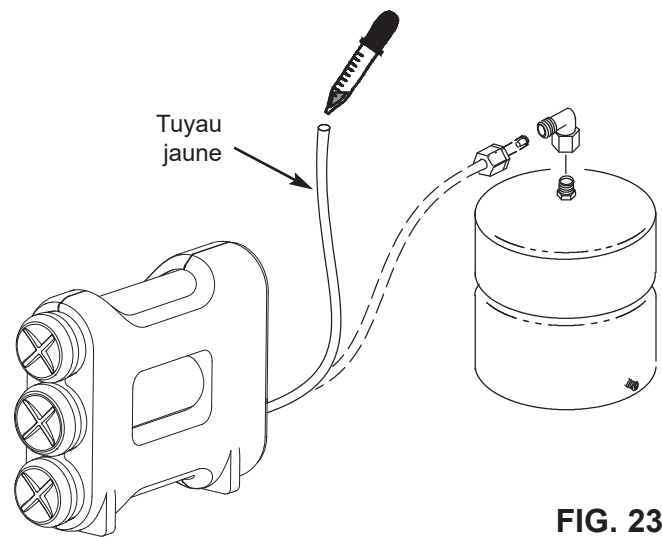


FIG. 23

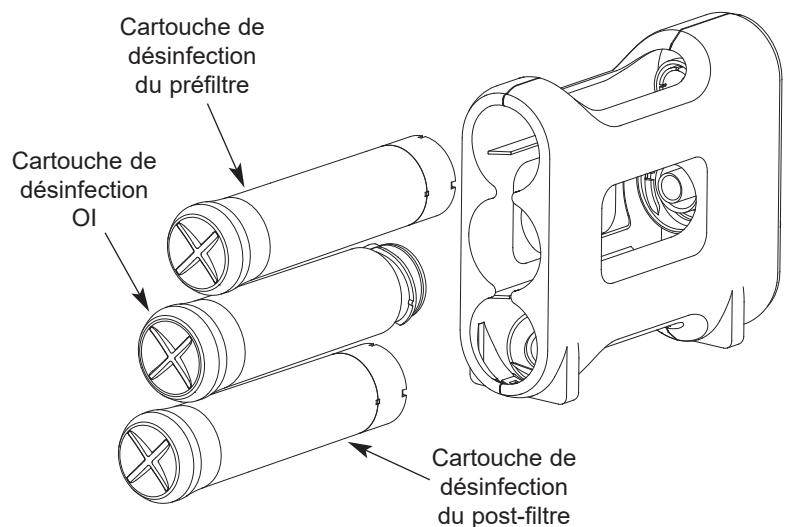
## Le fabricant recommande l'utilisation de la trousse de désinfection dont le code-article est 7301203

Cette trousse réutilisable (non comprise) est recommandée pour une désinfection annuelle facile et intégrale de votre système d'osmose inverse.

La trousse contient les articles suivants :

- Cartouche de désinfection du préfiltre (ne contient aucun matériau filtrant)
- Cartouche de désinfection du post-filtre (ne contient aucun matériau filtrant)
- Cartouche de désinfection OI (ne contient aucune membrane OI)
- Seringue, 1 oz (29,5 ml)
- Instructions complètes

Désinfectez le système OI intégralement avec de l'eau de Javel domestique ordinaire (5,25 %) (non comprise).



Pour passer une commande, allez à  
[whirlpoolwatersolutions.com](http://whirlpoolwatersolutions.com)

et cliquez sur le lien Replacement Parts sous l'onglet Owner Center,

ou composez le numéro sans frais 1-866-986-3223

# Étape F - Désinfection, essai de mise en pression et purge de l'osmoseur (suite)

## ESSAI DE MISE EN PRESSION DU SYSTÈME OI

**REMARQUE :** Suivez les instructions de désinfection à la page précédente avant de faire l'essai de mise en pression.

Suivez les étapes ci-dessous pour l'essai de mise en pression.

1. Ouvrez le robinet d'alimentation en eau du système OI.
2. Ouvrez plusieurs robinets de la maison pour évacuer l'air de la tuyauterie. Fermez les robinets lorsque l'écoulement est régulier, sans jallissements.
3. La pression dans le système OI commence à monter. Au bout de 2 heures environ, vérifiez l'étanchéité de tous les raccords. Corrigez toute fuite. S'il y a des anomalies, consultez le tableau de dépannage ou composez le numéro sans frais ci-dessous.

**REMARQUE :** Lors de la pressurisation initiale du système, l'écart anti-retour du robinet OI « crache » parfois des jets d'eau, jusqu'à l'évacuation totale de l'air dans le système OI.

Veuillez prendre connaissance des caractéristiques de fonctionnement suivantes avant d'utiliser votre osmoseur.

Vous n'aurez pas immédiatement de l'eau filtrée. Le remplissage du réservoir de stockage et l'apparition d'un débit maximal au robinet OI prendront parfois plusieurs heures.

La pression d'eau au robinet OI sera inférieure à celle d'un robinet ordinaire.

L'eau de rejet sera évacuée pendant la production d'eau par l'osmoseur, même si l'on n'ouvre pas le robinet OI. L'évacuation d'un peu d'eau de rejet est parfois audible à des moments où l'on n'utilise pas l'eau. Cela est normal. Cette évacuation s'arrête automatiquement lorsque le réservoir de stockage est plein.

## PURGE DU SYSTÈME

Suivez les étapes ci-dessous pour purger le système.

1. Ouvrez le robinet OI et laissez l'eau circuler dans le système pendant 24 heures. Un maigre filet d'eau coulera au terme de cette période.  
**REMARQUE :** Ne consommez pas l'eau du système OI avant la fin de la purge.
2. Au terme de la purge de 24 heures, fermez le robinet OI.
3. De plus, remplissez et videz le réservoir deux fois.

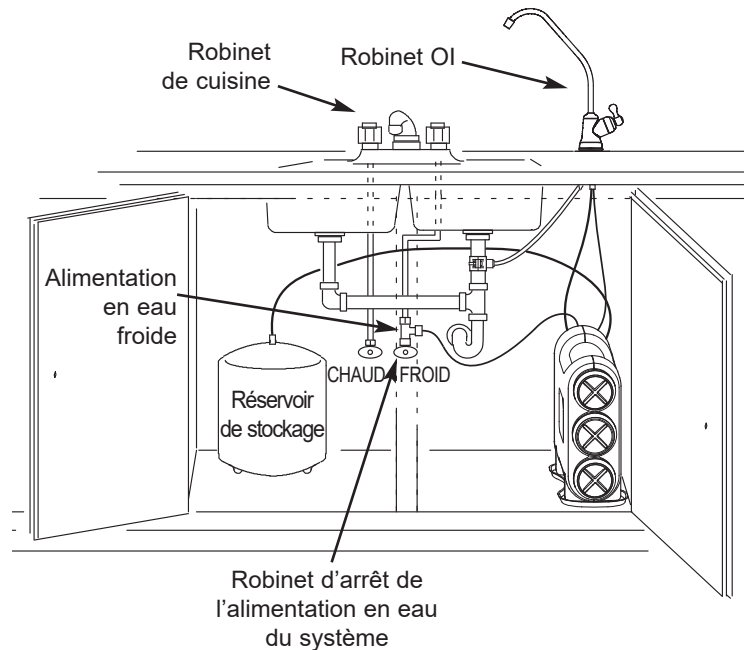


FIG. 24

**REMARQUE :** Les codes du Commonwealth du Massachusetts prescrivent une installation par un plombier agréé et proscrivent l'utilisation de robinets-vannes à étrier.

Si vous résidez dans l'État du Massachusetts, consultez le code de plomberie 248-CMR du Commonwealth du Massachusetts avant de passer à l'installation.

4. Votre osmoseur sera prêt à l'emploi à la fin de la purge.

**REMARQUE :** Aucun circuit d'alimentation en eau n'est à l'abri d'une fuite. Les fuites peuvent ne pas être constatées immédiatement, car la pressurisation du système est lente. En conséquence, revérifiez l'étanchéité 24 heures après avoir purgé l'appareil.

# Principe de fonctionnement de votre système OI

## PRINCIPE DE FONCTIONNEMENT DE VOTRE OSMOSEUR

**Introduction :** Votre système OI (filtration d'eau par osmose inverse) utilise la pression de votre eau domestique pour forcer l'eau à traverser les trois filtres de l'osmoseur. Les minéraux et les impuretés y sont filtrés. L'eau potable délicieusement limpide coule dans le réservoir de stockage - prête à l'emploi. Les minéraux et les impuretés sont évacués dans le collecteur. Les paragraphes suivants expliquent en détail le principe de fonctionnement de votre système.

**Préfiltre :** L'eau de la conduite d'eau froide entre dans le préfiltre. Voir Fig. 25. Du charbon actif entre dans la composition de ce préfiltre - une cartouche remplaçable qui retient les sédiments. La cartouche réduit en outre la saveur et l'odeur désagréables, le sable, le limon, la saleté, d'autres sédiments, ainsi que le chlore (les caractéristiques techniques en donnent la quantité maximale retirée).

**Cartouche OI (osmose inverse) :** L'eau filtrée sort du préfiltre pour entrer dans la cartouche membrane OI. Voir Fig. 25. Cette cartouche OI est en effet une membrane spéciale enroulée très serrée, qui réduit les matières dissoutes et la matière organique. Une eau filtrée d'excellente qualité (30 ml environ par minute) sort de la cartouche OI; elle circule vers le réservoir de stockage, le post-filtre et, enfin, vers le robinet OI. L'eau de rejet, contenant les matières dissoutes et la matière organique, coule vers le point d'évacuation.

**Réservoir de stockage :** Le réservoir de stockage emmagasine l'eau filtrée. Voir Fig. 25. Lorsque le réservoir est plein, un diaphragme dans celui-ci maintient l'eau pressurisée à environ la moitié de la pression d'eau d'alimentation. Cela favorise un écoulement rapide au robinet OI. Lorsque le réservoir est vide, la pression au reniflard est 5 - 7 psi (34 - 48 kPa).

**Post-filtre :** L'eau passe dans le post-filtre avant d'aller au robinet OI. Voir Fig. 25. Le post-filtre est un filtre au charbon actif, qui réduit la saveur et les odeurs désagréables restantes de l'eau filtrée. De l'eau limpide d'excellente qualité arrive ainsi au robinet OI.

**Robinet OI (osmose inverse) :** Tournez la poignée du robinet OI pour faire couler l'eau potable. Voir Fig. 25. Le raccord d'évacuation d'eau du robinet OI intègre un écart anti-retour conforme aux codes de plomberie.

**Soupape d'arrêt :** L'osmoseur est équipé d'une soupape d'arrêt en vue d'économiser l'eau. Dès l'instant où le réservoir de stockage est rempli à pleine capacité, et le robinet OI est fermé, la pression ferme la soupape et l'évacuation de l'eau de rejet s'arrête. L'utilisation d'une quantité suffisante d'eau potable entraîne une perte de charge : la soupape s'ouvre et le réservoir commence à se remplir. Voir Fig. 25.

**Clapet de non-retour :** Un clapet de non-retour est situé dans l'osmoseur, au-dessus de la cartouche centrale; il empêche le refoulement de l'eau filtrée du réservoir au point d'évacuation. Ce passage de l'eau en sens inverse risquerait d'endommager la membrane OI. Voir Fig. 25.

**Régulateur de débit :** Le régulateur de débit contrôle l'évacuation de l'eau de rejet. Il maintient le débit souhaité en vue d'obtenir une eau potable de qualité optimale. Le régulateur de débit se trouve dans le raccord coudé de l'orifice d'évacuation de l'osmoseur. Voir Fig. 25.

**Des questions? Appelez sans frais au 1-866-986-3223** ou visitez [whirlpoolwatersolutions.com](http://whirlpoolwatersolutions.com)

Si vous téléphonez, veuillez avoir sous la main le numéro de modèle, le code de date et le numéro de série (sur la plaque signalétique arrière).

# Principe de fonctionnement de votre système OI

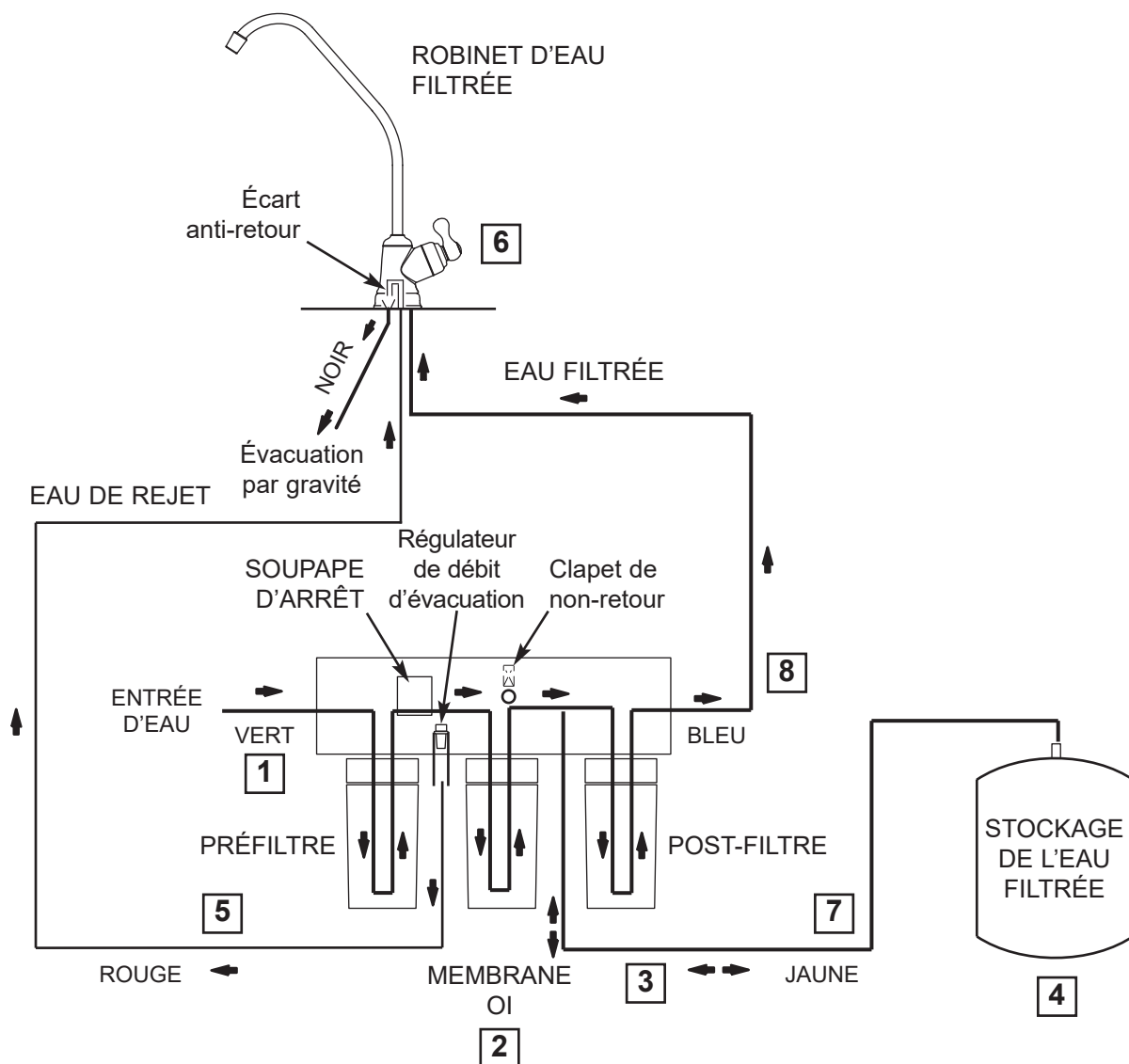


Schéma du système de filtration d'eau par osmose inverse

FIG. 25

## Explication de la circulation de l'eau

1. L'eau entre dans le préfiltre. Le sable, le limon et autres sédiments sont réduits. Le chlore est également réduit. Voir Fig. 25.
2. L'eau sort du préfiltre et circule vers la cartouche OI.
3. Elle entre dans la membrane d'osmose inverse. Les matières dissoutes sont réduites.
4. L'eau traitée sort de la membrane OI et circule vers le réservoir de stockage.
5. L'eau de rejet contenant les matières dissoutes sort de la membrane OI et circule vers le point d'évacuation.
6. On ouvre le robinet OI.
7. L'eau traitée sort du réservoir de stockage et circule vers le post-filtre, où elle est filtrée pour garantir une saveur fraîche.
8. L'eau coule vers le robinet d'osmose inverse.

**Des questions? Appelez sans frais au 1-866-986-3223** ou visitez [whirlpoolwatersolutions.com](http://whirlpoolwatersolutions.com)

Si vous téléphonez, veuillez avoir sous la main le numéro de modèle, le code de date et le numéro de série (sur la plaque signalétique arrière).

# Entretien courant

## ENTRETIEN DU PRÉFILTRE / POST-FILTRE

**REMARQUE :** Le remplacement du préfiltre et du post-filtre est recommandé au moins tous les 6 mois d'utilisation de l'eau filtrée. Remplacez les filtres plus souvent si les sédiments commencent à les engorger.

Le préfiltre et le post-filtre, au charbon actif, sont des cartouches à sédiments remplaçables. Voir Fig. 26. Vous devez remplacer périodiquement les cartouches préfiltre et post-filtre, afin de prévenir la destruction de la membrane par le chlore. L'obstruction des filtres par les sédiments sera aussi évitée.

Vous remarquerez peut-être un débit plus faible de l'eau filtrée, dû à l'accumulation des sédiments dans le préfiltre et dans le post-filtre. Dans ce cas-là, remplacez les cartouches préfiltre et post-filtre.

## ENTRETIEN DE LA CARTOUCHE MEMBRANE OI

La cartouche d'osmose inverse est une membrane spéciale enroulée très serrée. Voir Fig. 26. Elle réduit les matières dissoutes et la matière organique. La durée de vie de la cartouche membrane OI dépend principalement du pH et de la dureté de l'eau d'alimentation (voir les caractéristiques techniques). La durée de vie de la cartouche est écourtée si le pH est élevé. Par exemple, si le pH de l'eau d'alimentation est entre 6,8 et 7,7, la cartouche pourrait durer plus d'un an. Cependant, la durée de vie pourrait être seulement de six mois si le pH est élevé (entre 8,5 et 10). Un pH élevé affaiblit la membrane OI et la perce de piqûres entraînant des fuites. Il est temps de remplacer la cartouche OI lorsque le débit ou la qualité de l'eau filtrée diminuent. L'eau filtrée pourrait commencer à avoir un goût différent, indiquant que des matières solides et organiques traversent la membrane OI. Voir Remplacement de la cartouche OI.

Inscrivez vous sur le site [whirlpoolwatersolutions.com](http://whirlpoolwatersolutions.com) pour recevoir des rappels de changement des filtres.

## REPLACEMENT DE LA CARTOUCHE OI

Suivez les étapes ci-dessous pour remplacer les cartouches.

1. Retirez d'abord la cartouche préfiltre de l'osmoseur (tournez-la dans le sens antihoraire), afin de couper l'arrivée d'eau à la cartouche OI.
2. Enlevez maintenant la cartouche OI.
3. Enlevez la cartouche post-filtre.
4. Jetez les cartouches comme il convient.
5. Posez les cartouches neuves dans l'ordre inverse : post-filtre, cartouche OI, pré-filtre. Tournez les cartouches dans le sens horaire pour les raccorder à l'osmoseur. Veillez à ne pas serrer outre mesure.
6. Purgez le système. Reportez-vous à la page 20 pour les instructions.

## REPLACEMENT DES CARTOUCHES PRÉFILTRE / POST-FILTRE

Suivez les étapes ci-dessous pour remplacer les cartouches.

1. Retirez d'abord la cartouche préfiltre de l'osmoseur (tournez-la dans le sens antihoraire). Enlevez ensuite la cartouche post-filtre.
2. Jetez les cartouches comme il convient.
3. Posez les cartouches neuves dans l'ordre inverse : post-filtre, pré-filtre. Tournez les cartouches dans le sens horaire pour les raccorder à l'osmoseur. Veillez à ne pas serrer outre mesure.
4. Purgez le système. Reportez-vous à la page 20 pour les instructions.

**REMARQUE:** Vous pouvez remarquer un peu d'eau sous le système pendant le remplacement des filtres.

Tournez les cartouches filtre dans le sens antihoraire pour les libérer de l'osmoseur.

Tournez les cartouches filtre dans le sens horaire pour les raccorder à l'osmoseur.

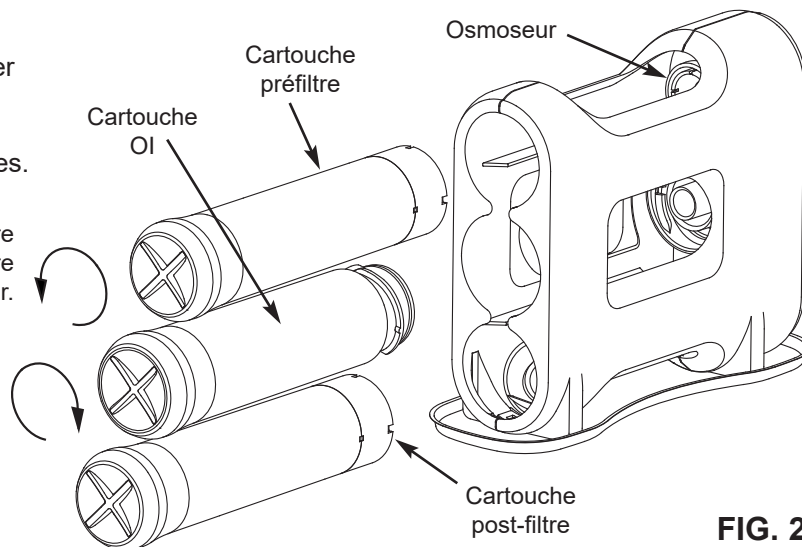


FIG. 26

# Entretien courant

## RÉGULATEUR DU DÉBIT D'ÉVACUATION

La régulation du débit est indispensable au bon fonctionnement du système OI. Voir Fig. 27. Le régulateur, situé dans le raccord rapide coudé de l'orifice d'évacuation de l'osmoseur, maintient le débit d'eau voulu dans la membrane; Il assure la qualité optimale de l'eau produite par l'osmoseur.

Vérifiez régulièrement le régulateur de débit : le petit orifice doit être propre et dégagé.

Si un entretien du régulateur est nécessaire, référez-vous à l'éclaté de la Fig. 27. Démontez et remontez tel qu'illustré. Si le régulateur de débit reste dans l'osmoseur lorsque vous enlevez le raccord rapide coudé, vous devrez sortir le collet et le joint torique de l'orifice d'évacuation, tel que l'explique la section suivante, pour le prélever.

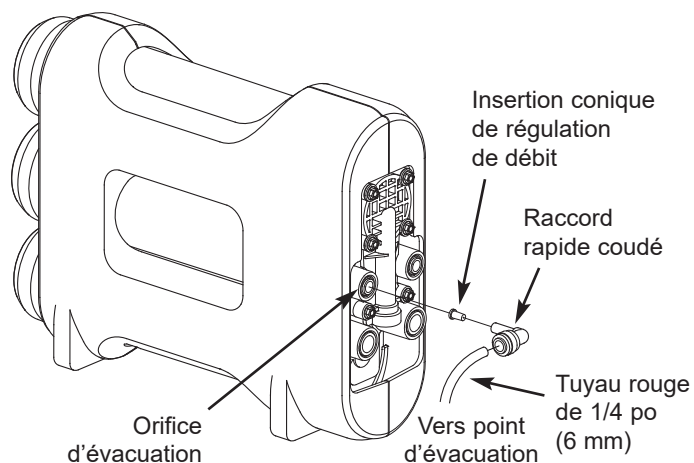
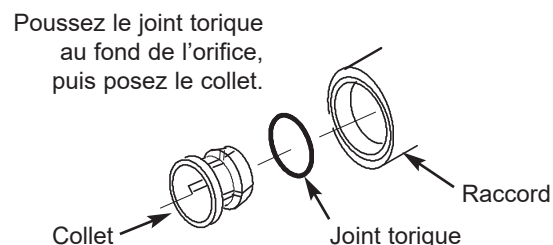


FIG. 27

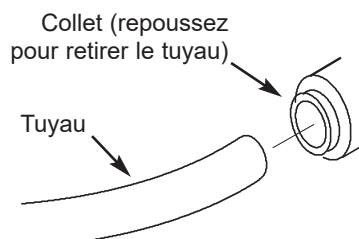
## REPLACEMENT DU COLLET ET DU JOINT TORIQUE

1. Sortez le collet et le joint torique du raccord avec un petit tournevis. Veillez à ne pas rayer les parois de l'orifice du collet. Voir Fig. 28 et 29.
2. Nettoyez l'orifice du collet, graissez avec un lubrifiant à base de silicone, puis insérez le joint torique au fond de l'orifice. Voir Fig. 28 et 29.
3. Poussez le collet vers l'avant pour l'enclencher. Voir Fig. 28 et 29.



Remplacement du collet et du joint torique

FIG. 28



Débranchement des tuyaux

FIG. 29



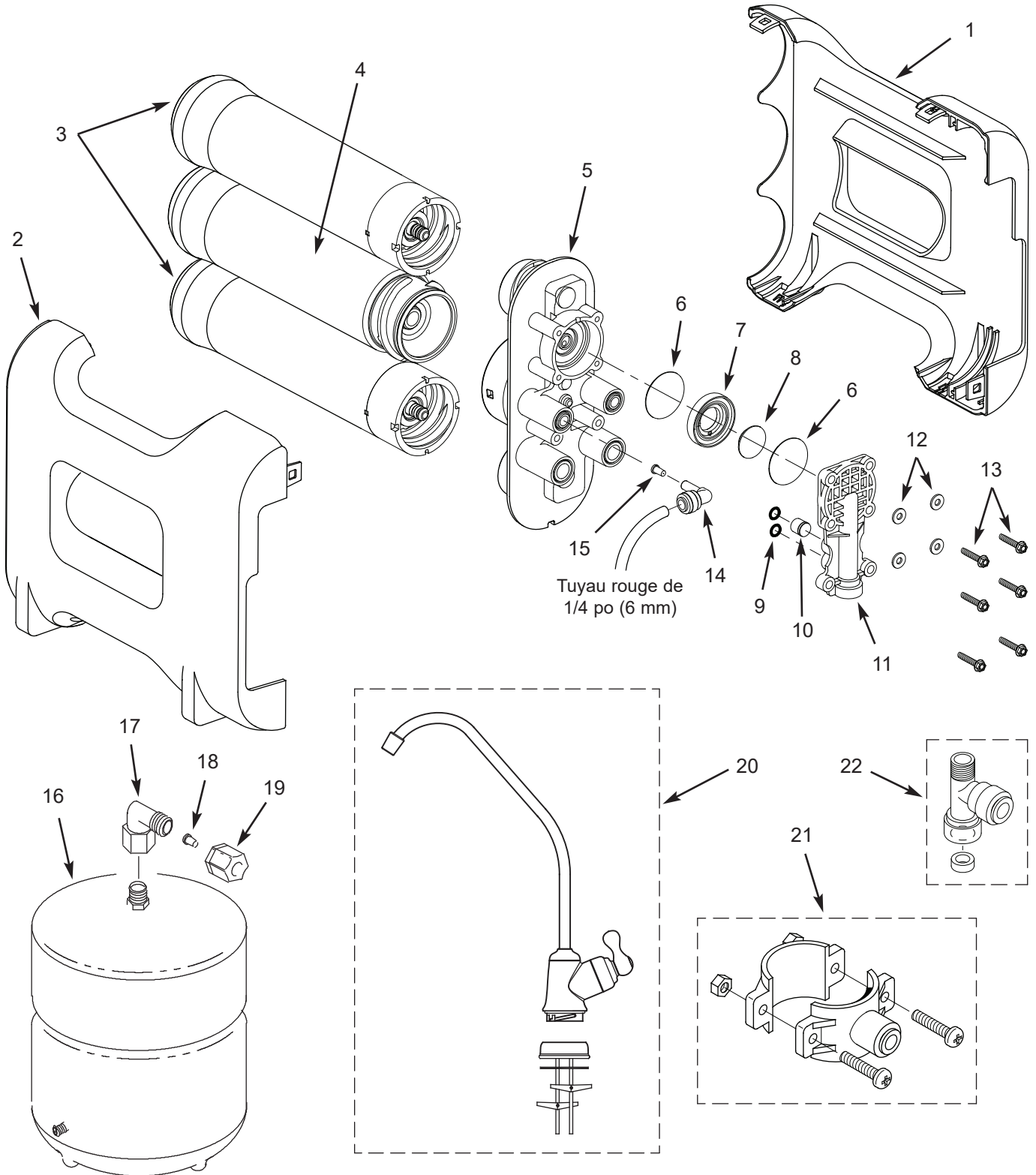
# Dépannage

<b>Anomalie : Goût ou odeur de chlore de l'eau filtrée OI.</b>	
<b>Cause :</b> La teneur en chlore de l'alimentation en eau excède les limites maximales et a endommagé la membrane OI.	<b>Correctif :</b> Si l'alimentation en eau contient plus de 2,0 ppm de chlore, une filtration d'appoint de l'eau alimentant l'osmoseur est nécessaire. Communiquez avec votre société locale de distribution d'eau. Corrigez la situation avant de procéder à l'entretien du système.
<b>Cause :</b> Le préfiltre ne réduit plus le chlore de l'alimentation en eau.	<b>Correctif :</b> Remplacez les cartouches préfiltre, post-filtre, et la membrane OI. Voir page 23.
<b>Anomalie : Autre goût ou odeur.</b>	
<b>Cause :</b> Post-filtre usé.	<b>Correctif :</b> Remplacez la cartouche post-filtre. Si le goût et l'odeur désagréables persistent, remplacez la cartouche du préfiltre et celle de la membrane OI. Voir page 23.
<b>Cause :</b> Cartouche membrane OI usée.	
<b>Cause :</b> L'eau filtrée du réservoir de stockage contient des impuretés.	<b>Correctif :</b> Suivez les instructions de désinfection. Remplacez les cartouches préfiltre et post-filtre. Voir page 19.
<b>Cause :</b> Impuretés dans le système.	<b>Correctif :</b> Désinfectez le système OI au complet. Composez le 1-866-986-3223 pour obtenir des instructions.
<b>Anomalie : L'osmoseur prend trop de temps à assainir l'eau.</b>	
<b>Cause :</b> L'alimentation en eau de l'osmoseur n'est pas conforme aux caractéristiques techniques.	<b>Correctif :</b> Augmentez la pression d'eau; prétraitez l'eau, etc. s'il y a lieu pour qu'elle soit conforme avant d'effectuer un entretien du système.
<b>Cause :</b> Prefilter or Reverse Osmosis membrane cartridges plugged with sediment.	<b>Correctif :</b> Remplacez la cartouche préfiltre. Si le débit n'augmente pas, remplacez la cartouche post-filtre et la membrane OI. Voir page 23.
<b>Anomalie : L'osmoseur produit moins d'eau filtrée que d'habitude.</b>	
<b>Cause :</b> La pression d'air du réservoir de stockage est inférieure à 5 - 7 psi (34 - 48 kPa).	<b>Correctif :</b> Ouvrez le robinet OI et vidangez le réservoir jusqu'à ce l'eau coule goutte à goutte. Laissez le robinet ouvert et vérifiez la pression du réservoir. Si elle est basse, pressurisez-le à 6 psi (41 kPa). Fermez le robinet pour remplir le réservoir de nouveau.
<b>Anomalie : Teneur élevée de matières dissoutes totales (MDT) dans l'eau filtrée.</b>	
<b>Cause :</b> L'alimentation en eau de l'osmoseur n'est pas conforme aux caractéristiques techniques.	<b>Correctif :</b> Augmentez la pression d'eau; prétraitez l'eau, etc. s'il y a lieu pour qu'elle soit conforme avant d'effectuer un entretien du système.
	<b>Correctif :</b> Envoyez des échantillons d'eau, traitée et non traitée, à un laboratoire agréé pour la faire analyser. Il est important d'analyser à la fois l'eau traitée et non traitée pour établir les performances de l'appareil. Si la teneur en MDT ne correspond pas aux valeurs de référence, remplacez les cartouches préfiltre, post-filtre, et la membrane OI.
<b>Cause :</b> L'insertion conique de régulation du débit est obstruée.	<b>Correctif :</b> Remplacez l'insertion conique. Voir page 24.
<b>Anomalie : Écoulement d'eau continu vers le point d'évacuation et production d'eau filtrée faible ou inexistante.</b>	
<b>Cause :</b> L'insertion conique de régulation de débit ne se trouve pas dans l'orifice d'évacuation.	<b>Correctif :</b> Remplacez l'insertion conique. Voir page 24.
<b>Anomalie : Fuite d'eau à l'écart anti-retour du robinet OI.</b>	
<b>Cause :</b> Le côté évacuation de l'écart anti-retour du robinet (tuyau de (3/8 po [9,5 mm]) est engorgé en tout ou en partie, ou il est mal raccordé au point d'évacuation.	<b>Correctif :</b> Examinez et éliminez l'engorgement partiel ou total. Vérifiez l'acheminement du tuyau d'évacuation. Reportez-vous aux instructions de montage pour raccorder correctement le tuyau d'évacuation. Voir pages 10 et 14.
<b>Anomalie : Fuite d'eau aux raccords rapides</b>	
<b>Cause :</b> Tuyau non coupé à l'équerre.	<b>Correctif :</b> Coupez le tuyau à angle droit. Voir pages 17 et 18.
<b>Cause :</b> Le tuyau n'est pas inséré à fond.	<b>Correctif :</b> Insérez le tuyau à fond. Voir pages 17 et 18.
<b>Cause :</b> Le tuyau est entaillé.	<b>Correctif :</b> Retirez le tuyau du raccord. Coupez et raccourcissez le tuyau pour ôter la section entaillée. Insérez-le à nouveau dans le raccord. Voir pages 17 et 18. Si vous retirez le tuyau d'évacuation, laissez en place le raccord coudé. Voir page 24.
<b>Cause :</b> La face externe du tuyau n'est pas lisse.	<b>Correctif :</b> Retirez le tuyau du raccord. Coupez et raccourcissez le tuyau pour ôter la section rugueuse. Insérez-le à nouveau dans le raccord. Voir pages 17 et 18. Si vous retirez le tuyau d'évacuation, laissez en place le raccord coudé. Voir page 24.

Besoin d'aide pour le dépannage?

Composez le numéro sans frais 1-866-986-3223 ou visitez [whirlpoolwatersolutions.com](http://whirlpoolwatersolutions.com)

# Vue éclatée



Pour commander des pièces, composez le numéro sans frais 1-866-986-3223.

Fabriqué et garanti par  
Water Channel Partners  
1890 Woodlane Drive  
Woodbury, MN 55125 É.-U.

# Liste des pièces

N° de repère	N° de pièce	Description
–	1128-02-HD	Boîtier de remplacement (n°s de repère 1 et 2 inclus)
1	↑	Boîtier, face gauche
2	↑	Boîtier, face droite
3	WHEERF	Cartouches préfiltre et post-filtre *
4	WHEERM	Cartouche membrane OI *
5	1128-02-HB	Porte-cartouches de l'osmoseur (nos de repère 1, 2 et 6-13 inclus)
–	7333179	Ensemble diaphragme (inclut n°s de repère 7, 8; et 2 n° 6)
6	↑	Diaphragme (2 requis)
7	↑	Bague d'espacement
8	↑	Plongeur
–	7333137	Ensemble clapet de non-retour (inclut n° de repère 10; et 2 n° 9)
9	↑	Joint torique (2 requis), couvercle de soupape
10	↑	Ensemble de non-retour
–	7333145	Ensemble soupape (inclut n° de repère 11; 4 n° 12; et 6 n° 13)
11	↑	Ensemble couvercle de soupape
12	↑	Rondelle (4 requises)
13	↑	Vis (6 requises)

N° de repère	N° de pièce	Description
–	7333153	Ensemble régulateur du débit (n°s de repère 14 et 15 inclus)
14	↑	Raccord coudé rapide, 1/4 tige x 1/4 tuyau
15	↑	Insertion conique de régulation de débit
16	7205326	Réservoir de stockage
–	7333161	Raccordement réservoir (n°s de repère 17 et 19 inclus)
17	↑	Raccord, 1/4 NPT x 3/8 Jaco
18	↑	Insertion conique, tuyau 3/8 po (9,5 mm)
19	↑	Écrou, tuyau 3/8 po (9,5 mm)
20	7308043	Robinet avec base, chromé
21	119-8600123	Adaptateur d'évacuation
22	119-8600084	Raccord rapide d'eau, 1/4 po (6 mm)
■	7301203	Trousse de désinfection ●
■	7315189	Réservoir de stockage auxiliaire ●
■	7161823	Tuyau, 1/4 po x 20 pi (6 mm x 6 m) - blanc ▲ ●
■	7157280	Tuyau, 3/8 po x 20 pi (9,5 mm x 6 m) - blanc ▲ ●
■	7279749	Pipette

\* Veuillez vous procurer les cartouches de rechange chez le détaillant où vous avez acheté votre appareil.

■ Non montré.

● Non compris.

▲ Longueurs de tuyau pour montage distant, remplacement direct des longueurs de tuyau de couleur.

**REMARQUE :** Les codes du Commonwealth du Massachusetts prescrivent une installation par un plombier agréé et proscrivent l'utilisation de robinets-vannes à étrier.

## PROLONGEZ VOTRE GARANTIE :

Prolongez à vie votre garantie d'usine de un an de votre système OI : il vous suffit de conserver vos reçus pour les achats de cartouches filtres et membranes OI de rechange Whirlpool®. Voir « Garantie à vie » ci-dessous pour les détails.

### GARANTIE

#### SYSTÈME DE FILTRATION D'EAU PAR OSMOSE INVERSE - Modèle WHAROS5 (non compris les cartouches de filtre et la membrane OI)

**Garant : Water Channel Partners, 1890 Woodlane Drive, Woodbury, MN 55125**

##### Garantie d'un an :

Le garant garantit à l'acheteur d'origine que, lorsque le produit est acheté auprès d'un revendeur agréé et lorsqu'il est installé et entretenu conformément aux instructions, le système de filtration d'eau par osmose inverse (WHAROS5) sera exempt de vices de matériau et de main-d'œuvre et fonctionnera conformément à sa fiche technique écrite pendant une période d'un (1) an à compter de la date de livraison du produit.

##### Garantie à vie :

Le garant garantit à l'acheteur d'origine seulement, que le système de filtration d'eau par osmose inverse (WHAROS5) sera exempt de vices de matériau et de main-d'œuvre et fonctionnera conformément à sa fiche technique écrite pendant toute la vie de l'acheteur, dans la mesure où :

- Le produit est acheté auprès d'un revendeur agréé.
- L'installation et l'entretien du système sont conformes aux directives et le système est resté dans la maison d'installation d'origine.
- L'acheteur remplace le préfiltre et le post-filtre tous les six (6) mois et conserve ses reçus, pour preuve d'achat d'un jeu de cartouches filtres Whirlpool WHEERF, au cas où une réclamation de garantie est faite. Un achat d'au maximum deux (2) jeux de filtres WHEERF au cours d'une période de 12 mois peut être appliqué au respect de cette garantie.
- L'acheteur remplace la membrane OI tous les deux (2) ans et conserve ses reçus, pour preuve d'achat de la membrane Whirlpool WHEERM, au cas où une réclamation de garantie est faite. Un achat total d'une (1) membrane WHEERM au cours d'une période de 24 mois peut être appliqué au respect de cette garantie.

Le non-respect des conditions ci-dessus à compter de la date d'achat annule cette garantie à vie.

Si, durant la période en question, une pièce révèle, après inspection, s'avère défectueuse, le garant choisira, à son entière discrétion, de remplacer ou de réparer la pièce gratuitement, sauf les frais réguliers d'expédition, d'installation ou de service. Si la pièce de rechange est non disponible, le garant pourra alors vous rembourser le prix d'achat original. La main-d'œuvre nécessaire à l'entretien de cet appareil n'est plus couverte au titre de la garantie du produit. Les filtres et les membranes, qui sont non récupérables, ne sont pas couverts par la garantie.

N'hésitez pas à nous joindre par téléphone pour obtenir de l'information sur un produit garanti ou de l'aide à l'installation ou au dépannage, pour commander une pièce ou signaler une anomalie liée à la garantie. IL VOUS SUFFIT DE COMPOSER LE 1 866-986-3223 pour obtenir de l'aide.

##### Dispositions générales

Les garanties ci-dessus sont valides dans la mesure où le système de filtration d'eau par osmose inverse est utilisé à des pressions d'eau n'excédant pas 100 psi (7.0 kg/cm<sup>2</sup>), et à une température d'eau n'excédant pas 100 °F (38 °C); dans la mesure où le système de filtration d'eau par osmose inverse n'est pas soumis à un usage abusif ou inapproprié, à des modifications, à de la négligence, au gel ou à un accident; et qu'il n'a pas été endommagé par les éléments naturels, comme une inondation, un ouragan, une tornade ou un séisme.

La garantie limitée ne couvre pas les dommages causés par : (a) le transport (b) l'entreposage, (c) une mauvaise utilisation, (d) le non-respect des instructions du produit ou un manque d'entretien préventif, (e) des modifications, (f) une réparation non autorisée, (g) l'usure normale, ou (h) des causes étrangères comme des accidents, un usage abusif ou d'autres actions ou événements hors du contrôle raisonnable du garant. L'utilisation de pièces du marché secondaire, usagées ou non fournies par le fabricant, annulera toutes les garanties. La garantie ne couvre pas les pannes causées par une mauvaise installation du produit. Le garant est dispensé de remplir ses obligations de garantie dans le cas de grèves, de réglementation gouvernementale, d'une pénurie de matériaux ou d'autres circonstances indépendantes de sa volonté.

AUCUNE AUTRE GARANTIE ALLANT AU-DELÀ DES TERMES SUSMENTIONNÉS N'EST OFFERTE POUR LE SYSTÈME DE FILTRATION D'EAU PAR OSMOSE INVERSE. TOUTES LES GARANTIES TACITES, Y COMPRIS LES GARANTIES DE QUALITÉ MARCHANDE OU D'APTITUDE À UN EMPLOI PARTICULIER, SONT EXCLUES DANS LA MESURE OÙ ELLES PEUVENT ALLER AU-DELÀ DES PÉRIODES ÉNONCÉES PRÉCÉDEMMENT. L'OBLIGATION DU GARANT EN VERTU DE CES GARANTIES SE LIMITE AU REMPLACEMENT OU À LA RÉPARATION DU COMPOSANT OU DE LA PIÈCE DONT LE DÉFAUT A ÉTÉ ÉTABLI PENDANT LA PÉRIODE STIPULÉE; LE GARANT N'ASSUME AUCUNE RESPONSABILITÉ POUR LES DOMMAGES INDIRECTS OU CONSÉCUTIFS. AUCUN DÉPOSITAIRE, AGENT, REPRÉSENTANT OU AUTRE PARTICULIER N'EST AUTORISÉ À ÉTENDRE LA PORTÉE OU LA DURÉE DES GARANTIES EXPRESSÉMENT DÉFINIES PLUS HAUT.

Certaines États ou provinces n'autorisant pas l'exclusion ou la limitation des dommages accessoires ou indirects, ces limitations ou exclusions pourraient ne pas vous concerner. Cette garantie vous confère des droits juridiques précis, auxquels peuvent s'ajouter d'autres droits variant selon l'État ou la province. La présente garantie ne s'applique qu'aux installations possédées par le propriétaire.

® /™ © 2024 Whirlpool. Tous droits réservés.

Fabriquée sous licence par Water Channel Partners, Woodbury, Minnesota.  
Garantie fournie par le fabricant.