

Whirlpool®

Modèle WHAROS5

Installation, utilisation et
entretien de système de
filtration d'eau par
osmose inverse

ENREGISTREMENT DU PRODUIT ET EXTENSION DE LA GARANTIE

Enregistrez votre produit s'il vous plaît sur
whirlpoolwatersolutions.com

Voir la page de garantie pour
plus de détails sur l'extension
de la garantie.



Si vous avez des questions ou des difficultés
pendant l'installation, l'utilisation ou l'entretien
de votre système de filtration d'eau, composez
notre numéro sans frais :

1-866-986-3223

ou visitez **whirlpoolwatersolutions.com**

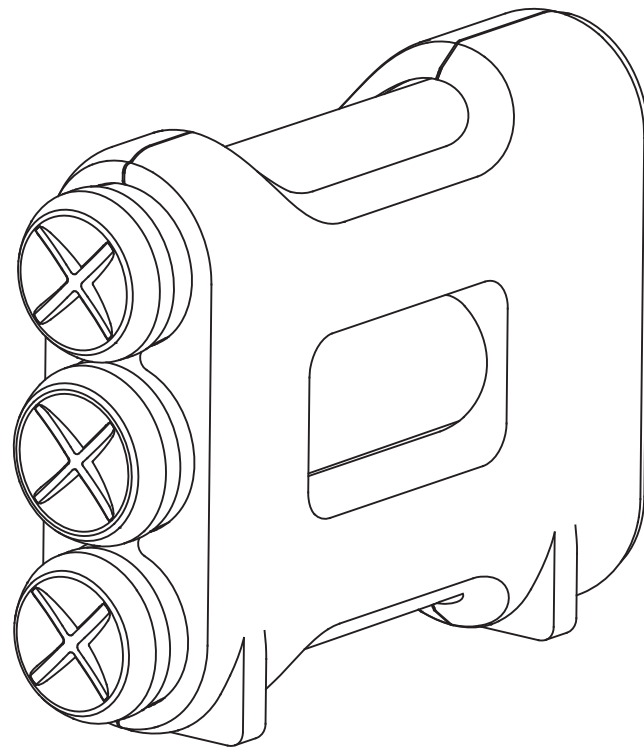
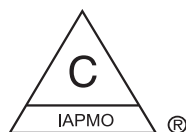
Si vous téléphonez, veuillez avoir sous la main le
numéro de modèle et le code de date de votre
produit (sur la plaque signalétique arrière).

Système testé et certifié par NSF International
selon les normes NSF/ANSI 42 et 58 pour la
réduction des réclamations qui sont spécifiées
dans les données relatives au rendement.

Système testé et certifié selon les normes
CSA B483.1 et NSF/ANSI/CAN 372.



Système certifié par IAPMO R&T selon les
normes NSF/ANSI 42, 53, 58, 401 et P231 pour
la réduction des réclamations qui sont spécifiées
dans les données relatives au rendement.



Guide d'installation et d'utilisation

Fabriqué et garanti par
Water Channel Partners
2805 Dodd Road, Suite 300
Eagan, MN 55121

7400007 (Rév. C 11/5/24)
W11505929D

***NE PAS RETOURNER
AU MAGASIN***



Besoin d'aide?

Composez le numéro sans frais :

1-866-986-3223

Nous sommes à votre entière disposition :

- Pièces manquantes ou cassées
Les articles seront expédiés gratuitement
- Installation
- Utilisation
- Entretien
- Garantie
- Autres questions que vous pourriez avoir sur votre appareil neuf

À ne pas oublier!

- L'arrivée de l'eau au robinet OI (osmose inverse) prendra un certain temps. Compter 1 à 4 heures avant d'obtenir le débit maximum possible au robinet OI.
- La pression d'eau au robinet OI sera inférieure à celle d'un robinet ordinaire, à cause du niveau élevé de filtration réalisé par l'osmoseur.
- Le robinet OI peut être monté dans un trou existant de l'évier (douchette, distributeur de savon, etc.), ou dans un nouvel orifice.
- L'eau de rejet est évacuée pendant la production d'eau purifiée par l'osmoseur, même si l'on n'ouvre pas le robinet. L'évacuation d'un peu d'eau de rejet pendant la production d'eau purifiée est parfois audible. Cette évacuation s'arrête automatiquement lorsque le réservoir de stockage est plein.
- Ce système peut être monté à distance (au sous-sol, dans le local des installations mécaniques), ou sous l'évier.

Besoin d'aide?

Composez le numéro sans frais :

1-866-986-3223

TABLE DES MATIÈRES

	<u>Page</u>
Caractéristiques techniques et dimensions5
Inspection de la marchandise livrée6
Outils nécessaires6
Préparatifs d'installation7
Tour d'horizon et aménagement de l'emplacement8
Instructions de montage	9-17
Étape A - Pose du raccord d'alimentation en eau froide9
Étape B - Pose du tuyau d'évacuation de l'osmoseur10-11
Étape C - Pose du réservoir de stockage12
Étape D - Pose du robinet d'osmose inverse12-13
Étape E - Raccordement des tuyaux14-15
Étape F - Désinfection, essai de mise en pression et purge du système16-17
Principe de fonctionnement du système par osmose inverse18-19
Entretien20-21
Dépannage22
Garantie23
Vue éclatée et liste des pièces24-25

Caractéristiques techniques et dimensions

Limites de pression de l'approvisionnement en eau	40-100 psi (280-689 kPa)
Limites de température de l'approvisionnement en eau	40-100 °F (4-38 °C)
Matières dissoutes totales maximales (MDT)	2 000 parties par million (ppm)
Dureté de l'eau maximale à un pH de 6,9	10 grains par gallon (gpg)
Teneur maximale en fer, en manganèse, et en sulfure d'hydrogène	0
Chlore dans l'alimentation en eau (ppm max.)	2,0
Limites du pH de l'alimentation en eau (pH)	4-10
Eau filtrée (de qualité), en 24 heures ¹	12,20 gallons (46,2 litres)
Pourcentage de rejet de MDT, minimum (membrane neuve) ¹	96,8
Soupape d'arrêt	oui
Rendement ²	8,94 %
Récupération ³	20,35 %

Cet appareil est conforme aux normes NSF/ANSI 42, 53, 58, 401 et P231 quant aux attestations de performances, vérifiées et confirmées par les résultats des essais effectués.

¹ Alimentation en eau à 50 psi (345 kPa), 77 °F (25 °C) et 750 MDT – La production d'une eau de qualité, le volume d'eaux usées et le taux de rejet varient en fonction de la pression, de la température et des matières dissoutes totales.

² Le taux de rendement signifie le pourcentage d'eau influente à l'osmoseur qui est disponible à l'utilisateur sous forme d'eau purifiée par osmose inverse dans des conditions d'utilisation similaires à une consommation quotidienne typique.

³ Le taux de récupération signifie le pourcentage d'eau influente à la membrane de l'osmoseur qui est disponible à l'utilisateur sous forme d'eau purifiée par osmose inverse lorsque l'on utilise l'appareil sans réservoir de stockage ou lorsque ce dernier a été contourné.

Sources d'eau non potable : Ne pas utiliser ce produit avec des sources d'eau non potable afin de rendre leur eau sans danger pour la santé. Ne pas utiliser d'eau qui n'est pas sûre sur le plan microbiologique ou dont la qualité est incertaine sans une désinfection adéquate en amont ou en aval de l'osmoseur. Cet appareil est certifié conforme pour la réduction des kystes; on peut donc l'utiliser avec de l'eau désinfectée pouvant contenir des kystes filtrables.

Réduction d'arsenic : Cet appareil ne doit être utilisé pour la réduction d'arsenic qu'avec des alimentations en eau chlorée qui contiennent du chlore résiduel libre décelable. Les circuits d'eau équipés d'un chlorateur en ligne doivent fournir un temps de contact d'une minute du chlore avec l'eau à traiter, en amont du système.

Trousse d'analyse nitrate-nitrite : Cet appareil s'accompagne d'une trousse d'analyse de la teneur en nitrate-nitrite. L'eau filtrée doit être analysée périodiquement selon les directives fournies avec cette trousse d'analyse.

Trousses de dosage des matières dissoutes totales : Des trousses de dosage des matières dissoutes totales sont disponibles en téléphonant à IAS Labs au numéro 1-602-273-7248, ou vérifiez la section des essais de votre annuaire téléphonique local.

Installations dans le Commonwealth du Massachusetts : Le Commonwealth du Massachusetts prescrit une installation par un plombier agréé et proscrit l'utilisation de robinets-vannes à étrier. Le code de plomberie 248-CMR du Commonwealth du Massachusetts doit être observé dans ces cas.

Analyse de l'eau filtrée : Le système OI inclut un composant de traitement remplaçable, essentiel à la réduction efficace des matières dissoutes totales. L'eau filtrée doit être analysée périodiquement pour vérifier les performances de l'appareil.

Remplacement du composant d'osmose inverse : Cet système OI inclut un composant remplaçable, essentiel au bon rendement de l'appareil. La pièce de rechange de ce composant doit avoir les mêmes caractéristiques techniques, telles qu'indiquées par le fabricant, pour garantir un rendement et une réduction des impuretés identiques.

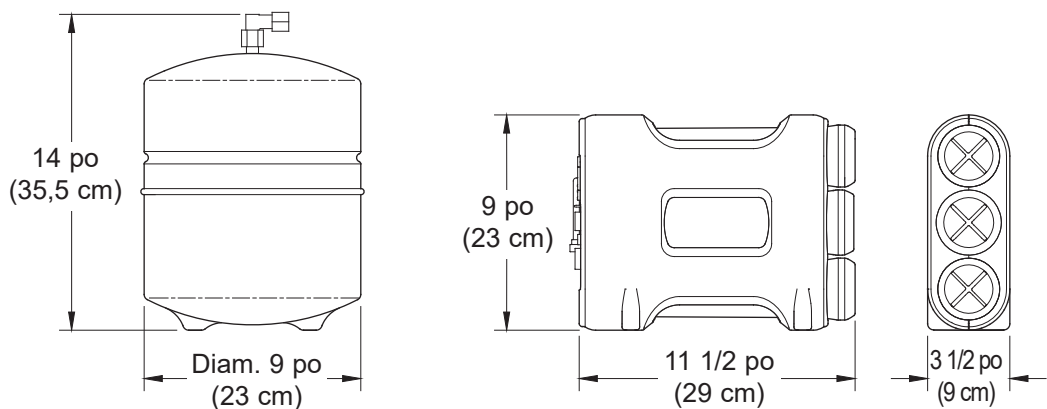


FIG. 1

Des questions? Appelez sans frais au 1-866-986-3223 ou visitez whirlpoolwatersolutions.com

Si vous téléphonez, veuillez avoir sous la main le numéro de modèle, le code de date et le numéro de série (sur la plaque signalétique arrière).

Vérification de la marchandise livrée

Votre système de filtration d'eau par osmose inverse est livré complet dans une boîte. Sortez tous ses éléments du carton d'expédition;

inventoriez-les en vous référant au bordereau d'emballage ci-dessous. Notez s'il y a lieu les éléments perdus ou endommagés lors de l'expédition.

Notez s'il y a lieu les dommages du carton d'expédition. Référez-vous à la vue éclatée et à la liste des pièces au verso du guide pour connaître le nom et le numéro de pièce des éléments manquants ou endommagés. Si un problème se pose, référez-vous au site Web ou au

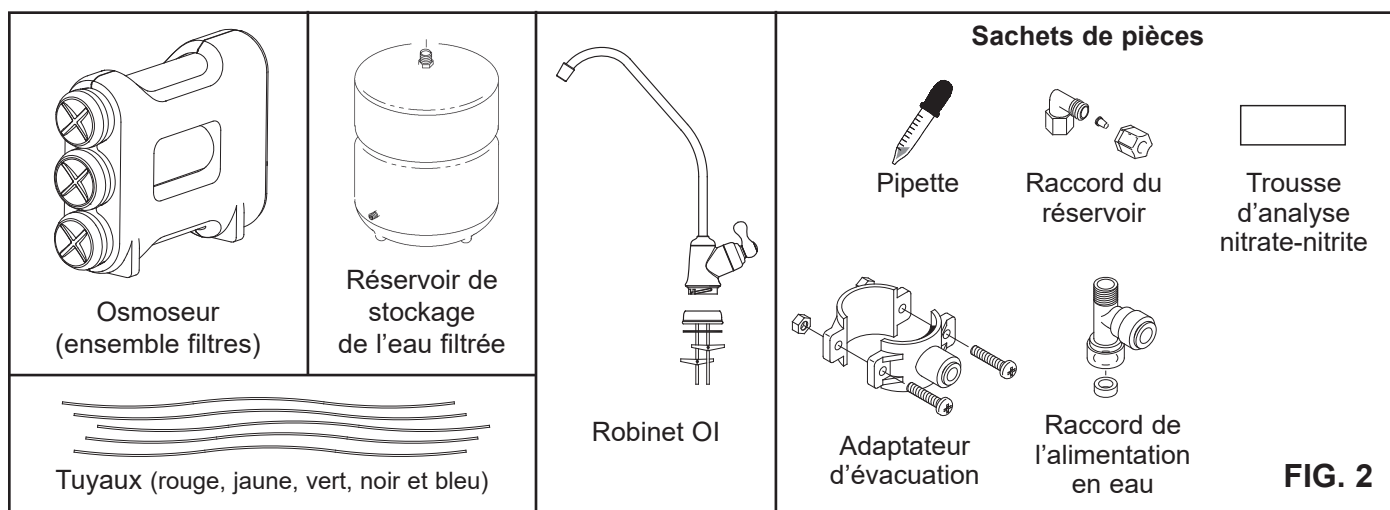
numéro sans frais indiqués tout au long de ce guide.

Gardez les petites pièces dans le sachet de pièces jusqu'au moment de leur utilisation.

REMARQUE : Les codes du Commonwealth du Massachusetts prescrivent une installation par un plombier agréé et proscrivent l'utilisation de robinets-vannes à étrier.

Si vous résidez dans l'État du Massachusetts, consultez le code de plomberie 248-CMR du Commonwealth du Massachusetts avant de passer à l'installation.

Contenu de l'emballage



Ne pas retourner l'appareil au magasin.

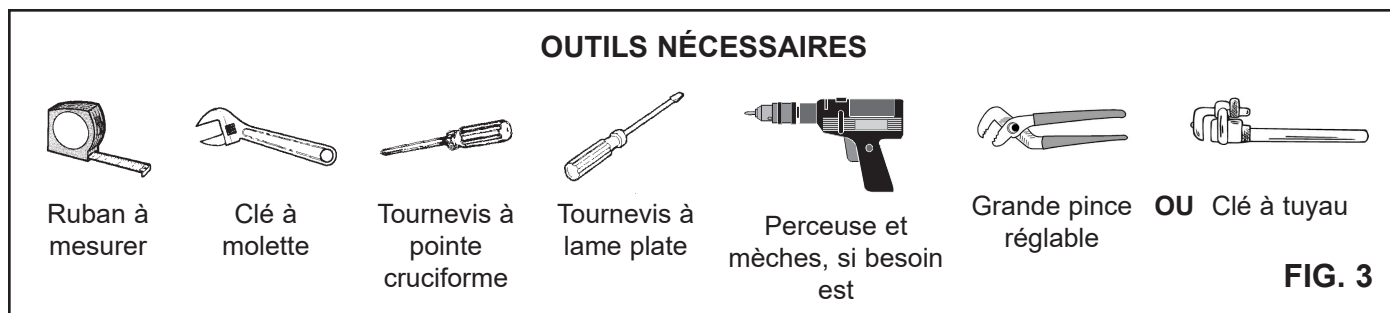
Si vous avez des questions, ou s'il y a des pièces manquantes ou endommagées, veuillez composer le **numéro sans frais 1-866-986-3223** ou visitez whirlpoolwatersolutions.com

Si vous téléphonez, veuillez avoir sous la main le numéro de modèle, le code de date et le numéro de série (sur la plaque signalétique arrière).

Outils nécessaires

Consultez la liste des outils nécessaires. Voir Fig. 3. Rassemblez les outils nécessaires avant de procéder

à l'installation. Lisez et suivez les instructions qui accompagnent, le cas échéant, les outils listés ici.



Préparatifs d'installation

Lisez ce guide au complet avant de commencer votre installation. Suivez toutes les étapes scrupuleusement. La lecture de ce guide vous aidera également à retirer tous les avantages de votre appareil.

Montez votre système sous un évier ou en un lieu éloigné (normalement, une buanderie ou une pièce de service). Les options d'emplacement ci-dessous vous aideront à choisir le lieu d'installation de votre système OI.

SOUS L'ÉVIER

L'osmoseur et le réservoir de stockage peuvent être posés dans une armoire sous un évier ou sous un lavabo. Voir Fig. 4.

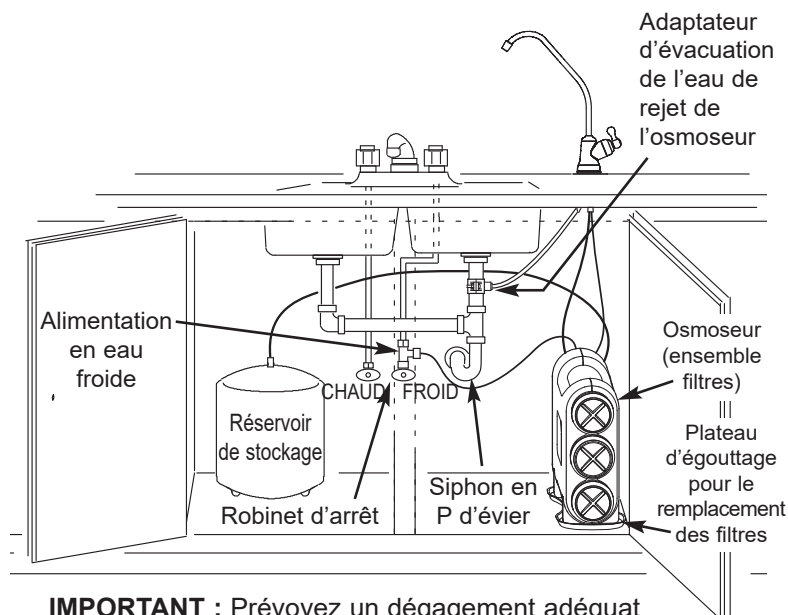
Un point d'évacuation approprié de l'eau de rejet de l'osmoseur est nécessaire.

LIEU INTÉRIEUR ÉLOIGNÉ

L'osmoseur et le réservoir de stockage peuvent également être posés en un lieu intérieur, loin du robinet OI; vous devrez alors prévoir une source d'eau et un point d'évacuation proches. Voir Fig. 5.

VÉRIFICATION DE L'ENCOMBREMENT

Vérifiez les dimensions et l'agencement des éléments en vue d'une bonne installation à l'emplacement choisi.

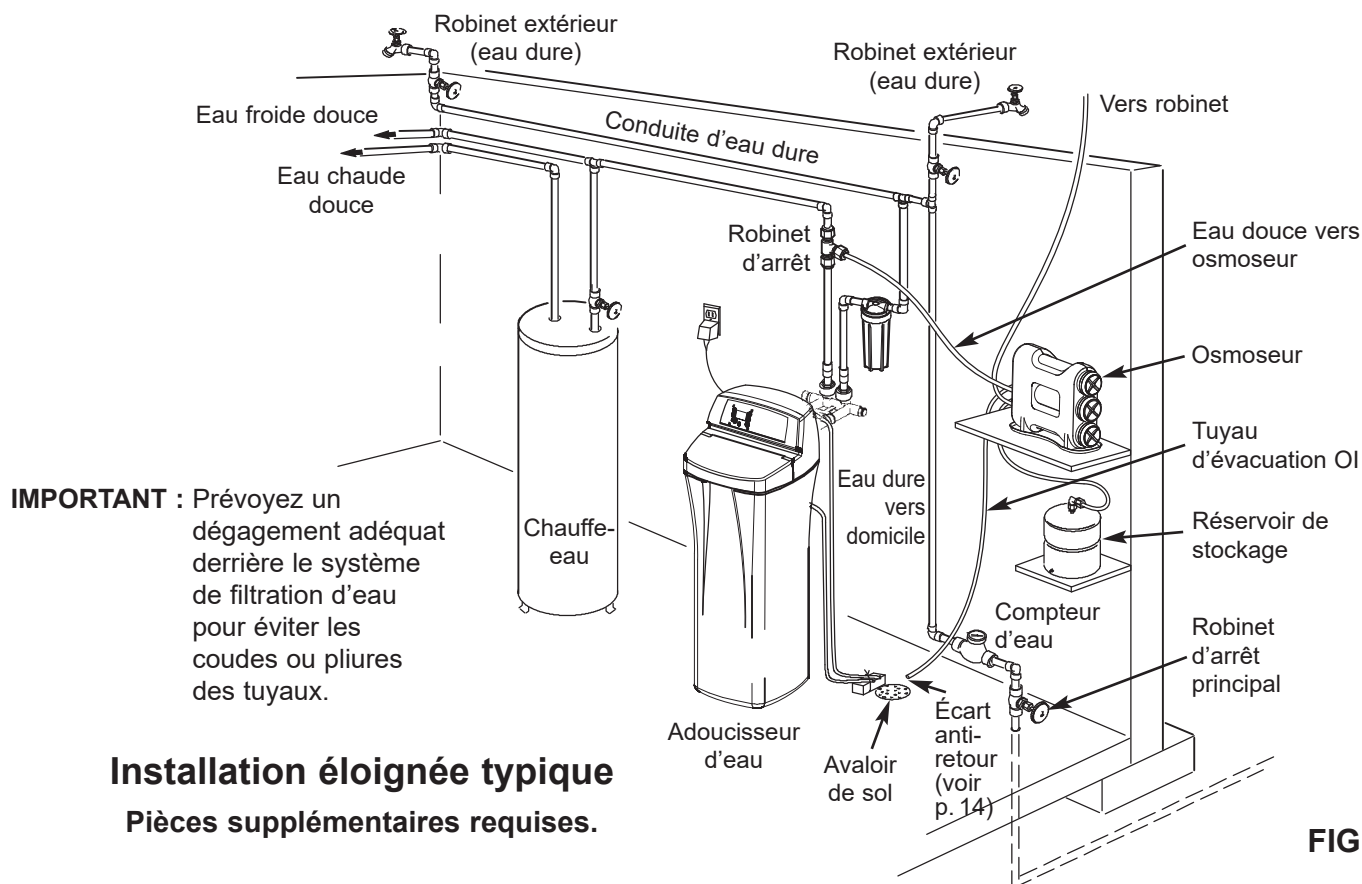


IMPORTANT : Prévoyez un dégagement adéquat derrière le système de filtration d'eau pour éviter les coudes ou pliures des tuyaux.

Installation typique sous l'évier

Toutes les pièces d'installation fournies.

FIG. 4



IMPORTANT : Prévoyez un dégagement adéquat derrière le système de filtration d'eau pour éviter les coudes ou pliures des tuyaux.

Installation éloignée typique

Pièces supplémentaires requises.

FIG. 5

Tour d'horizon et préparation de l'emplacement

TOUR D'HORIZON

Lisez ce guide au complet avant de commencer votre installation.

L'installation de votre système se déroule en sept étapes. Ces étapes sont les suivantes :

ÉTAPE A - Pose du raccord d'alimentation en eau froide

ÉTAPE B - Pose de l'adaptateur d'évacuation

ÉTAPE C - Pose du réservoir de stockage

ÉTAPE D - Pose du robinet OI (osmose inverse)

ÉTAPE E - Raccordement des tuyaux

ÉTAPE F - Désinfection, essai de mise en pression et purge du système

Les pages suivantes expliquent en détail ces étapes; suivez-les scrupuleusement. La lecture de ce guide vous aidera également à retirer tous les avantages de votre système de filtration d'eau par osmose inverse.

AMÉNAGEMENT DE L'EMPLACEMENT POUR L'INSTALLATION

1. Tout d'abord, fermez les robinets d'arrêt d'eau chaude et d'eau froide (Voir Figure 6).
2. Mettez temporairement le réservoir et l'osmoseur à l'emplacement prévu. Vérifiez la position des éléments et l'espace requis pour une bonne installation. Le trajet des tuyaux ne devra présenter aucun coude brusque.
3. Enlevez le réservoir et l'osmoseur de l'endroit prévu et mettez-les de côté.

REMARQUE : Vous devez vérifier et observer les codes locaux de plomberie.

REMARQUE : Les codes du Commonwealth du Massachusetts prescrivent une installation par un plombier agréé et proscrivent l'utilisation de robinets-vannes à étrier.

Si vous résidez dans l'État du Massachusetts, consultez le code de plomberie 248-CMR du Commonwealth du Massachusetts avant de passer à l'installation.

REMARQUE : Pour des performances optimales, l'eau qui entre dans l'osmoseur doit être adoucie ou sa dureté inférieure à 10 grains par gallon, et non ferreuse.

Des questions? Appelez sans frais au 1-866-986-3223 ou visitez whirlpoolwatersolutions.com

Si vous téléphonez, veuillez avoir sous la main le numéro de modèle, le code de date et le numéro de série (sur la plaque signalétique arrière).

Étape A - Pose du raccord d'alimentation en eau froide

SÉLECTION DU TYPE DE RACCORD D'EAU À POSER

Vérifiez et observez les codes locaux de plomberie pendant vos préparatifs, puis posez un raccord d'eau froide. Reportez-vous à la page des caractéristiques techniques pour connaître les exigences en matière d'alimentation en eau. Le raccordement au tuyau OI 1/4 po (6 mm) doit créer un joint étanche. La Figure 6 montre un branchement typique avec le raccord d'eau fourni. La Figure 7 quant à elle montre un branchement facultatif avec un raccord ordinaire de tuyau (non fourni).

REMARQUE : Le code local prescrit parfois le type de raccord d'eau que l'on doit poser. Informez-vous auprès d'un plombier si les codes locaux ou les procédés de plomberie ne vous sont pas familiers.

REMARQUE : Les codes du Commonwealth du Massachusetts prescrivent une installation par un plombier agréé et proscrivent l'utilisation de robinets-vannes à étrier.

Si vous résidez dans l'État du Massachusetts, consultez le code de plomberie 248-CMR du Commonwealth du Massachusetts avant de passer à l'installation.

POSE DU RACCORD D'EAU FROIDE (fourni)

Ce raccord sera posé sur le tuyau d'eau froide. Il doit créer un joint étanche pour le tuyau OI 1/4 po (6 mm). Repérez la conduite d'eau froide dans l'armoire sous évier. Il est recommandé, mais non obligatoire, que la conduite d'eau froide véhicule une eau adoucie.

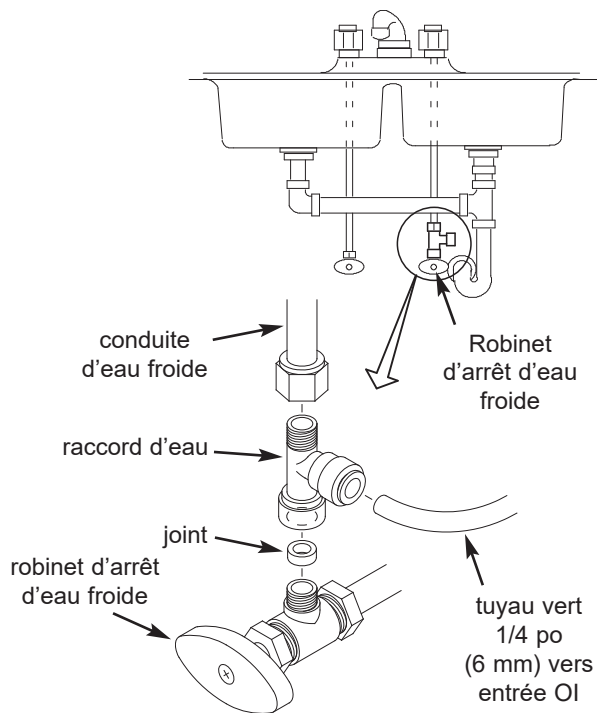
Suivez les étapes ci-dessous pour poser le raccord d'eau.

1. Fermez le robinet d'arrêt d'eau (robinet d'arrêt d'équerre) sur lequel vous poserez le raccord d'eau, puis ouvrez le(s) robinet(s) de l'évier pour dépressuriser.
2. Débranchez la conduite actuelle d'eau froide du robinet d'arrêt d'eau.
3. Assurez-vous que le joint d'étanchéité du raccord d'eau est à l'intérieur de la partie femelle fileté du raccord.
4. Vissez à la main le raccord d'eau sur le robinet d'arrêt, là où vous avez retiré la conduite d'eau froide. Veillez à ne pas fausser le filetage, ni à serrer outre mesure.
5. Raccordez la conduite d'eau froide actuelle à la partie mâle fileté du raccord d'eau, puis serrez à la main. Veillez à ne pas fausser le filetage, ni à serrer outre mesure.

RACCORDS DE TUYAU FACULTATIFS (type à compression illustré)

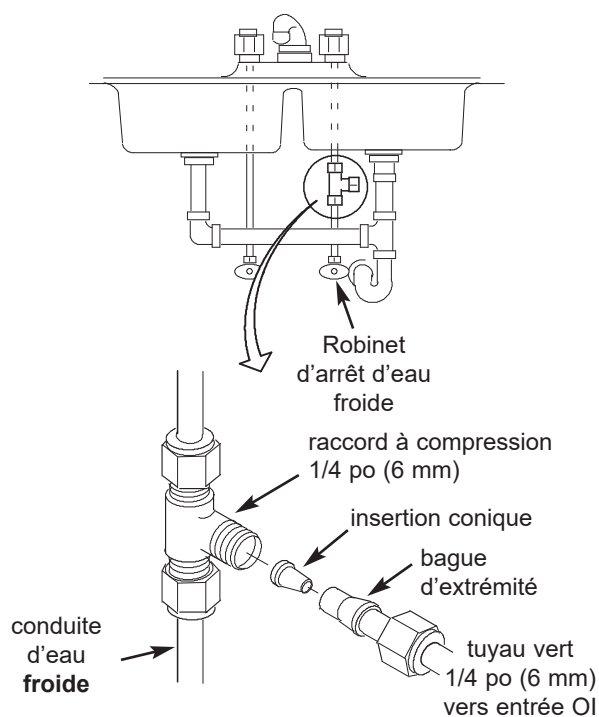
REMARQUE : Pensez à fermer l'arrivée d'eau, puis à ouvrir un robinet pour purger le tuyau.

Conformément aux codes de plomberie, posez un raccord sur la conduite d'eau froide pour y adapter le tuyau 1/4 po (6 mm) de diamètre extérieur. La Figure 7 montre un raccordement typique. Si vous utilisez des raccords filetés, appliquez de la pâte à joints ou du ruban d'étanchéité sur le filetage extérieur.



Raccordement de l'alimentation en eau froide (avec raccord d'eau fourni)

FIG. 6



Raccordement de l'alimentation en eau froide (avec raccord à compression - non fourni)

FIG. 7

Étape B - Pose du point d'évacuation OI sous l'évier

INTRODUCTION

Un point d'évacuation approprié de l'eau de rejet de l'osmoseur est nécessaire. Vous avez l'alternative suivante :

- **Installer l'adaptateur d'évacuation fourni avec cette unité**

L'adaptateur se fixe sur le tuyau d'évacuation de votre évier au-dessus du siphon en P, tel qu'illustré par les Figures 8-10. Cette option s'applique normalement aux installations sous évier.

- **Utiliser un autre point d'évacuation présent dans votre domicile**

Le tuyau d'évacuation de l'osmoseur débouche alors directement sur un collecteur, tel qu'illustré par les Figures 11 et 12. Cette option s'applique souvent aux installations en un lieu éloigné.

REMARQUE : Un point d'évacuation mal raccordé risque d'occasionner une fuite d'eau à la coupure anti-retour du robinet OI.

REMARQUE : Le code local limite parfois le type d'installation de vidange que vous pouvez utiliser. Si le code l'autorise, l'alternative est pertinente pour les installations sous évier et en un lieu éloigné. Informez-vous auprès d'un plombier si les procédés de plomberie ne vous sont pas familiers.

POSE DE L'ADAPTATEUR D'ÉVACUATION (Installation sous évier)

L'adaptateur fourni s'ajuste à un tuyau d'évacuation standard 1 1/2 po (4 cm) de diamètre extérieur. Le processus suivant vise l'installation de l'adaptateur au-dessus (en amont) du siphon en P. Voir Fig. 8 et 10. Veuillez à observer les codes locaux de plomberie.

REMARQUE : Avant de commencer cette procédure, vérifiez que le tuyau d'évacuation sous l'évier n'a aucune corrosion; remplacez-le s'il y a lieu.

1. Vérifiez que les deux moitiés de l'adaptateur s'ajustent au tuyau d'évacuation de l'évier, soit à environ 15 cm (6 po) au-dessus du siphon en P (voir Fig. 9). Pointez le raccord rapide vers le robinet OI (voir Fig. 10).

REMARQUE : *Orientez l'adaptateur de manière à ce que le tuyau d'évacuation du robinet OI s'y dirige tout droit, sans dépressions, boucles ou coudes.*

2. Marquez l'endroit où vous percerez un trou de 9,5 mm (3/8 po) dans le tuyau (utilisez le trou du raccord rapide comme guide, voir Fig. 9), puis enlevez l'adaptateur.

REMARQUE : Ne percez pas « dans » le raccord rapide de l'adaptateur, au risque d'endommager le joint torique.

3. Percez un trou 9,5 mm (3/8 po) de diam. dans le tuyau, puis essuyez les bavures.

4. Nettoyez le raccord droit de vidange pour assurer un ajustement étanche.

5. Remplacez les deux moitiés de l'adaptateur sur le tuyau d'évacuation. Avec un crayon ou autre objet pointu similaire, centrez le raccord rapide sur le trou que vous venez de percer.

6. Assemblez les vis et les écrous, tel qu'illustré dans la Figure 9, puis serrez des deux côtés de manière égale pour fixer les deux moitiés de l'adaptateur au tuyau. Veillez à ne pas serrer outre mesure.

7. Ne raccordez pas à ce stade le tuyau noir au raccord rapide; vous le ferez après la mise en place du robinet OI.

Installation sous l'évier

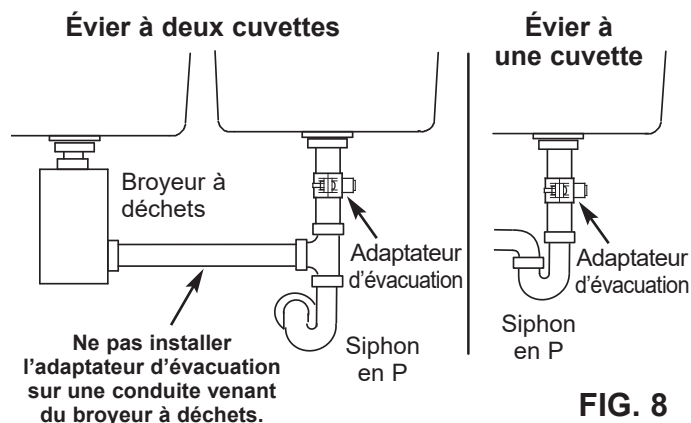


FIG. 8

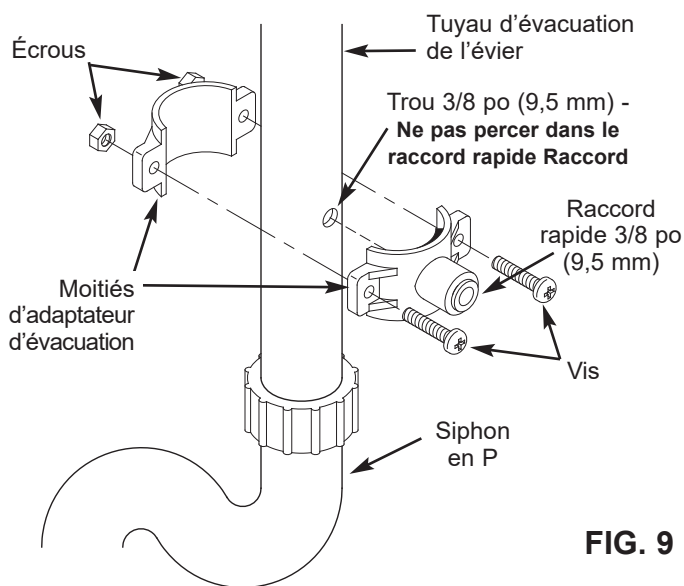
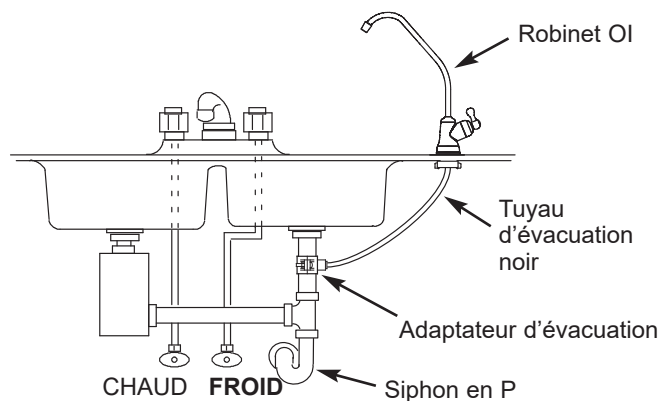


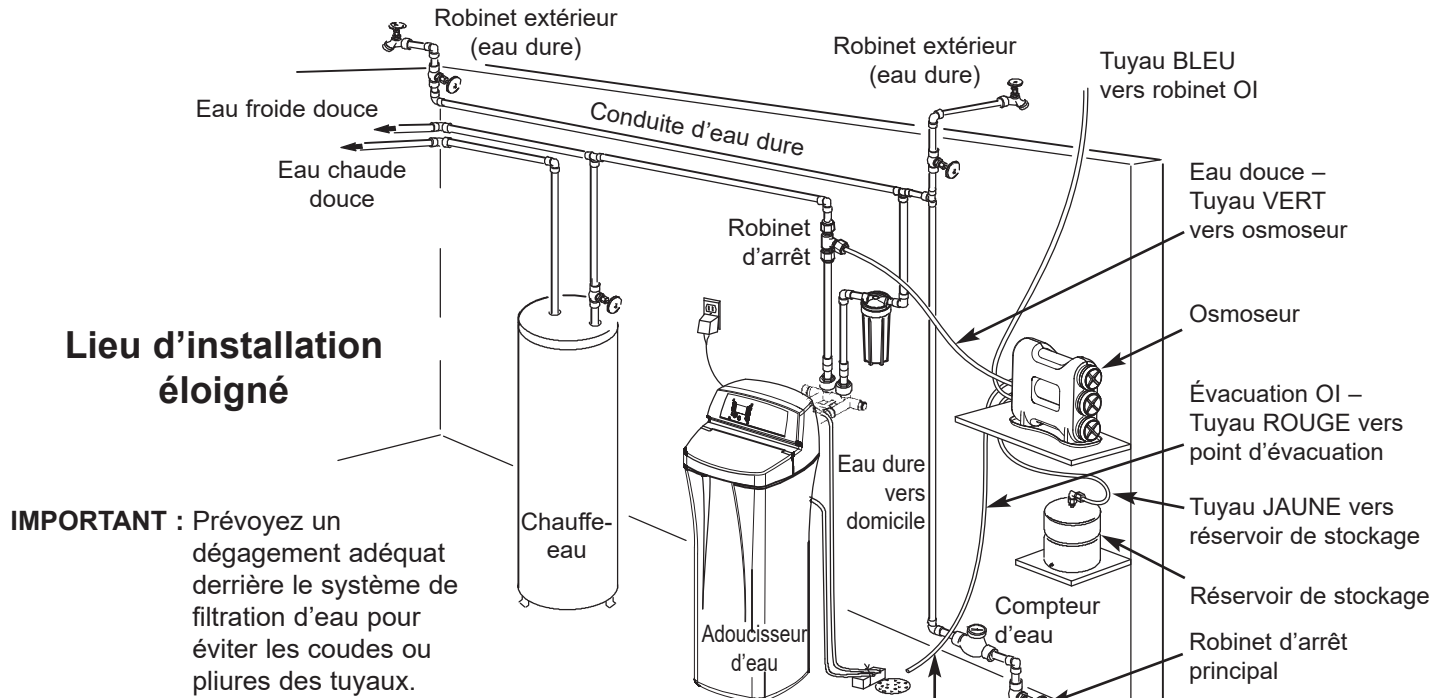
FIG. 9



IMPORTANT : N'installez pas l'adaptateur d'évacuation en dessous du siphon en P. Orientez l'adaptateur de manière à ce que le tuyau d'évacuation noir du robinet OI, après son raccordement, s'y dirige tout droit, sans dépressions, boucles ou coudes.

FIG. 10

Étape B - Pose du point d'évacuation OI en un lieu éloigné



IMPORTANT : Prévoyez un dégagement adéquat derrière le système de filtration d'eau pour éviter les coudes ou pliures des tuyaux.

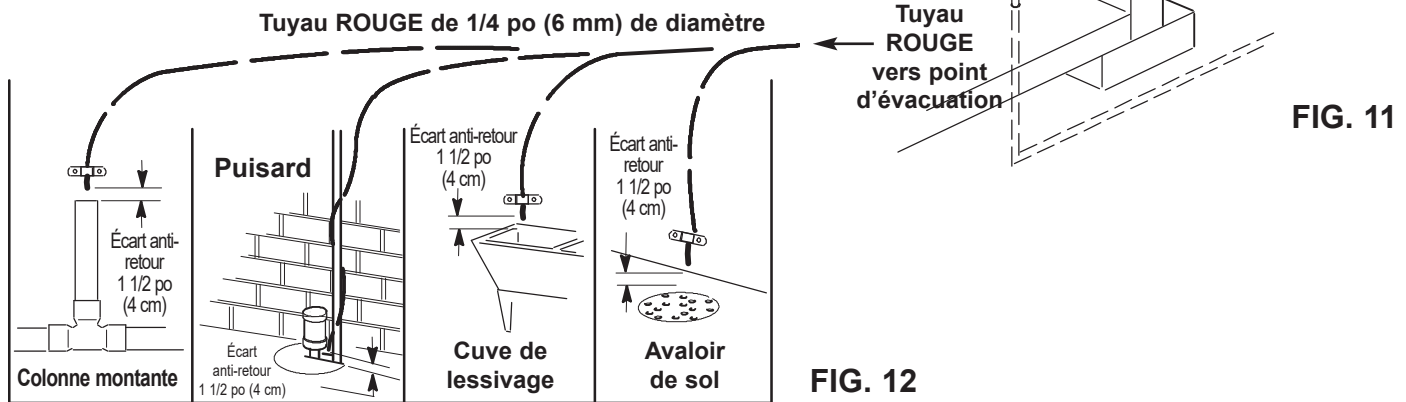


FIG. 11

FIG. 12

INSTALLATION D'UN POINT D'ÉVACUATION DISTANT AVEC ÉCART ANTI-RETOUR (lieu éloigné)

Dirigez le tuyau d'évacuation vers un point d'évacuation présent dans la maison. Un avaloir de sol, une cuve de lessivage, une colonne montante, un puisard, etc. sont des points d'évacuation appropriés. Voir Fig. 12. Ce type d'évacuation est préférable à celle par l'adaptateur de siphon en P.

Vous devez prévoir un écart anti-retour 1 1/2 po (4 cm) entre l'extrémité du tuyau et le point d'évacuation; elle évitera un reflux de l'eau dans le système.

REMARQUE : Consultez vos codes locaux de plomberie.

Suivez les étapes ci-dessous pour établir un point d'évacuation distant :

1. Repérez le tuyau rouge de 1/4 po (6 mm), puis vérifiez s'il est assez long pour couvrir la distance entre l'osmoseur et le point d'évacuation. Voir Fig. 11.

2. S'il vous faut un tuyau plus long, reportez-vous à la liste de pièces au verso du guide et remplacez le tuyau rouge par un tuyau 1/4 po (6 mm) de longueur adéquate.
3. Coupez à l'équerre une extrémité du tuyau d'évacuation. Voir Fig. 17.
4. Insérez ce tuyau à fond dans le raccord à collet rouge de l'osmoseur. Voir Fig. 18, 19 et 22.
5. Tirez sur le tuyau pour vérifier qu'il est bien bloqué dans le raccord.

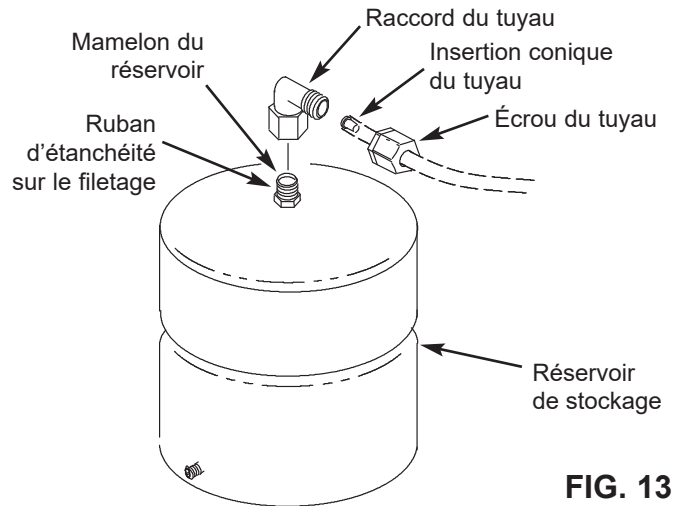
REMARQUE : Le raccord coudé qui accueille le tube rouge d'évacuation abrite une insertion conique de régulation du débit. Référez-vous à la Fig. 27. Laissez-la en place.

6. Dirigez le tuyau vers le point d'évacuation, puis fixez l'extrémité avec un support de tuyauterie. Voir Fig. 12. Laissez un écart anti-retour de 1 1/2 po (4 cm) entre l'extrémité du tuyau et le point d'évacuation. Voir Fig. 12.

Étape C - Pose du réservoir de stockage

POSE DU RÉSERVOIR DE STOCKAGE

1. Enroulez le ruban d'étanchéité du filetage (2 fois dans le sens horaire) sur le filetage du mamelon au sommet du réservoir. Voir Fig. 13.
2. Repérez le raccord de tuyau. Voir Fig. 13. Vissez lentement le raccord de tuyau sur le mamelon du réservoir, 7 à 8 tours complets pour ne pas fausser le filetage ni serrer outre mesure.
3. Ne raccordez pas le tuyau à ce stade; vous le ferez plus tard au cours du montage.
4. Placez le réservoir de stockage à côté de l'osmoseur, debout ou couché sur le côté.



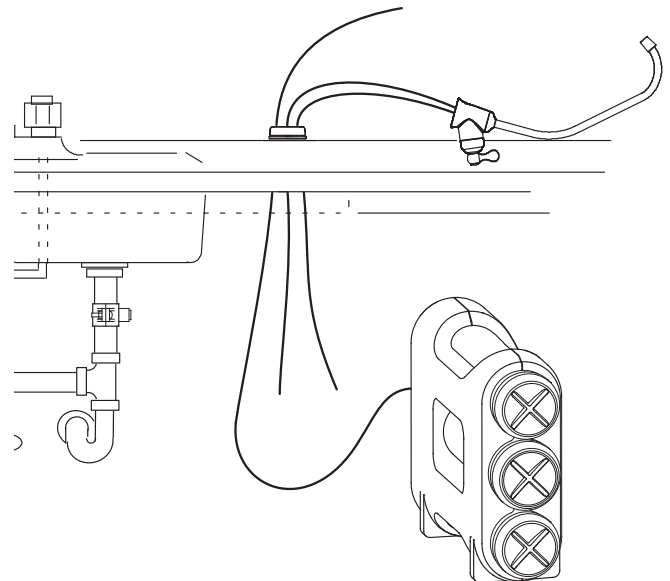
Étape D - Pose du robinet OI (osmose inverse)

SÉLECTION DU TROU DE FIXATION DU ROBINET OI

Vous devrez choisir l'endroit d'installation du robinet OI. Vous avez les trois options suivantes :

- Utilisez l'orifice de l'évier prévu pour la douchette ou le distributeur de savon (Doit avoir 1 1/4 po [32 mm] de diamètre)
 - Percez un nouveau trou dans l'évier
 - Percez un nouveau trou dans le comptoir, à côté de l'évier
1. Décidez de l'endroit d'installation de votre robinet OI.
 2. Le robinet OI devra reposer parfaitement à plat sur la surface de fixation.
 3. Faites un examen visuel du trajet des tuyaux, depuis l'osmoseur jusqu'au robinet OI. Regardez s'il y a suffisamment d'espace pour les tuyaux entre le robinet OI et l'osmoseur.
 4. Au besoin, percez un trou de 1 1/4 po (32 mm) de diamètre dans la surface de fixation.

IMPORTANT : Le perçage de l'évier ou du comptoir doit être réalisé uniquement par un installateur expert en la matière. En effet, le perçage de surfaces en pierre, de matériaux massifs (granit, marbre, Corian®, résine de plastique), d'éviers en porcelaine ou en acier inoxydable peut causer des dommages permanents et irréparables à l'évier ou au comptoir.



Étape D - Pose du robinet OI (suite)

POSE DU ROBINET OI (OSMOSE INVERSE)

1. Repérez et ordonnez les pièces détachées du robinet OI. Référez-vous à la Fig 15.
2. Placez le socle du robinet sur l'orifice de l'évier, de manière à ce qu'il repose parfaitement à plat sur la surface. La rondelle en caoutchouc doit être entre la surface de l'évier et le socle du robinet.
3. Vissez fermement le socle sur la surface avec les boulons à ailettes (par le dessus avec un tournevis). Veillez à ne pas serrer outre mesure.
4. Acheminez un segment de tuyau bleu de 3/8 po (9,5 mm) vers le haut à travers le trou et insérez l'extrémité dans le raccord rapide de 3/8 po (9,5 mm) au bas du robinet. Voir la Figure 16. Poussez le tube à travers le collet et jusqu'au fond du raccord. L'engagement complet est de 3/4 po (19 mm) de longueur du tube dans le raccord. Tirez sur le tuyau pour vérifier qu'il est bien bloqué dans le raccord. L'autre extrémité du tube sera branchée au système OI, comme illustré à la page 15.

REMARQUE : Si vous allez diriger le tuyau rouge d'évacuation directement vers un point d'évacuation éloigné (voir page 11), ignorez l'étape 5 et passez à l'étape 6.

5. Acheminez un tuyau rouge de 1/4 po (6 mm) dans l'orifice et branchez le raccord rapide de 1/4 po (6 mm) au bas du robinet. Voir la figure 16. L'autre extrémité du tube sera branchée au système OI, comme illustré à la page 15.
6. Acheminez un tuyau noir de 3/8 po (9,5 mm) dans l'orifice et branchez le raccord rapide de 3/8 po (9,5 mm) au bas du robinet. Voir la figure 16. L'autre extrémité du tube sera branchée au drain, comme illustré à la page 15.
7. Montez le corps du robinet sur la base du robinet et effectuez une rotation d'un quart de tour. Voir la figure 15.

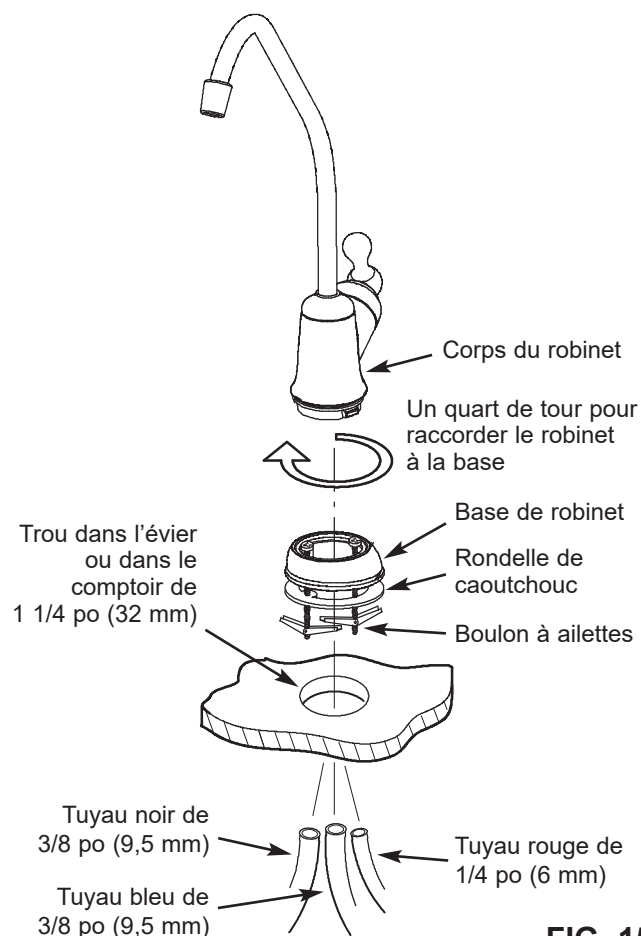


FIG. 15

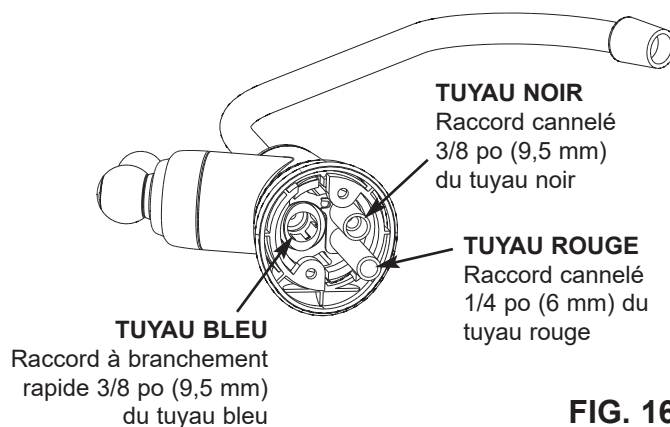


FIG. 16

Étape E - Raccordement des tuyaux

MÉTHODE DE COUPE ET DE BRANCHEMENT DES TUYAUX

Votre système OI est doté de raccords à branchement rapide des tuyaux. Étudiez les instructions suivantes avant de raccorder les tuyaux à la prochaine étape. Négliger ces instructions pourrait occasionner des fuites futures.

Coupe des tuyaux à la longueur appropriée

1. Coupez l'extrémité des tuyaux avec un couteau tranchant. Coupez toujours à l'équerre (à angle droit). Voir Fig. 17.
2. Regardez si le tuyau est intact sur une longueur de 1 po (2,50 cm) (aucune éraflure, entaille, ni rugosité). Au besoin, coupez à nouveau le tuyau. Voir Fig. 17.

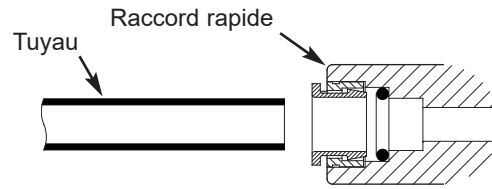
REMARQUE : La longueur des tuyaux doit permettre de décrocher l'osmoseur des rondelles de support lors d'un entretien. Si vous raccourcissez les tuyaux pour une apparence plus soignée, vous devrez peut-être laisser l'osmoseur accroché aux rondelles de support pour l'entretien.

Raccordement des tuyaux

1. Poussez le tuyau dans le collet pour l'engager dans le joint torique. Voir Fig. 18. Continuez de le pousser jusqu'à la butée du raccord. Voir Fig. 19. N'arrêtez pas de pousser lorsque le tuyau pénètre dans le joint torique. Négliger ces instructions peut occasionner des fuites futures. Lorsqu'un tuyau 1/4 po (6 mm) de diam. est complètement inséré, 11/16 po (17 mm) de tuyau a pénétré dans le raccord. Lorsqu'un tuyau 3/8 po (9,5 mm) de diam. est complètement inséré, 3/4 po (19 mm) de tuyau a pénétré dans le raccord. Marquez le tuyau avec du ruban ou un marqueur.
2. S'il vous faut d'autres tuyaux, reportez-vous à la liste des pièces à la fin de ce guide

Débranchement des tuyaux

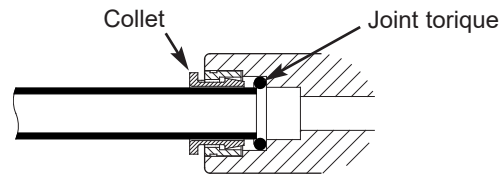
1. Repoussez le collet vers l'intérieur du bout des doigts. Voir Fig. 21.
2. Continuez de repousser le collet tout en sortant le tuyau. Voir Fig. 21.



Coupez le tuyau à l'équerre, son extrémité doit être ronde, lisse, sans entailles, éraflures, ni méplats.

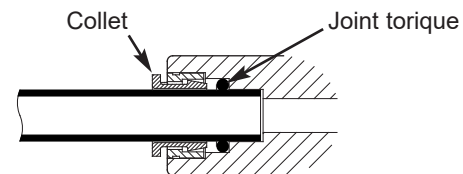
Tuyau coupé correctement

FIG. 17



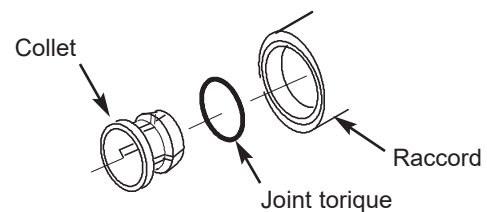
Tuyau engagé partiellement dans le raccord

FIG. 18



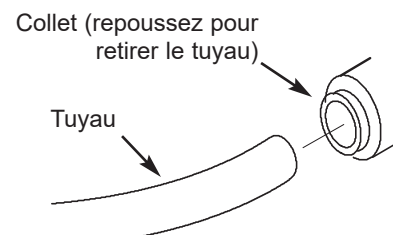
Tuyau totalement inséré dans le raccord

FIG. 19



Collet et joint torique

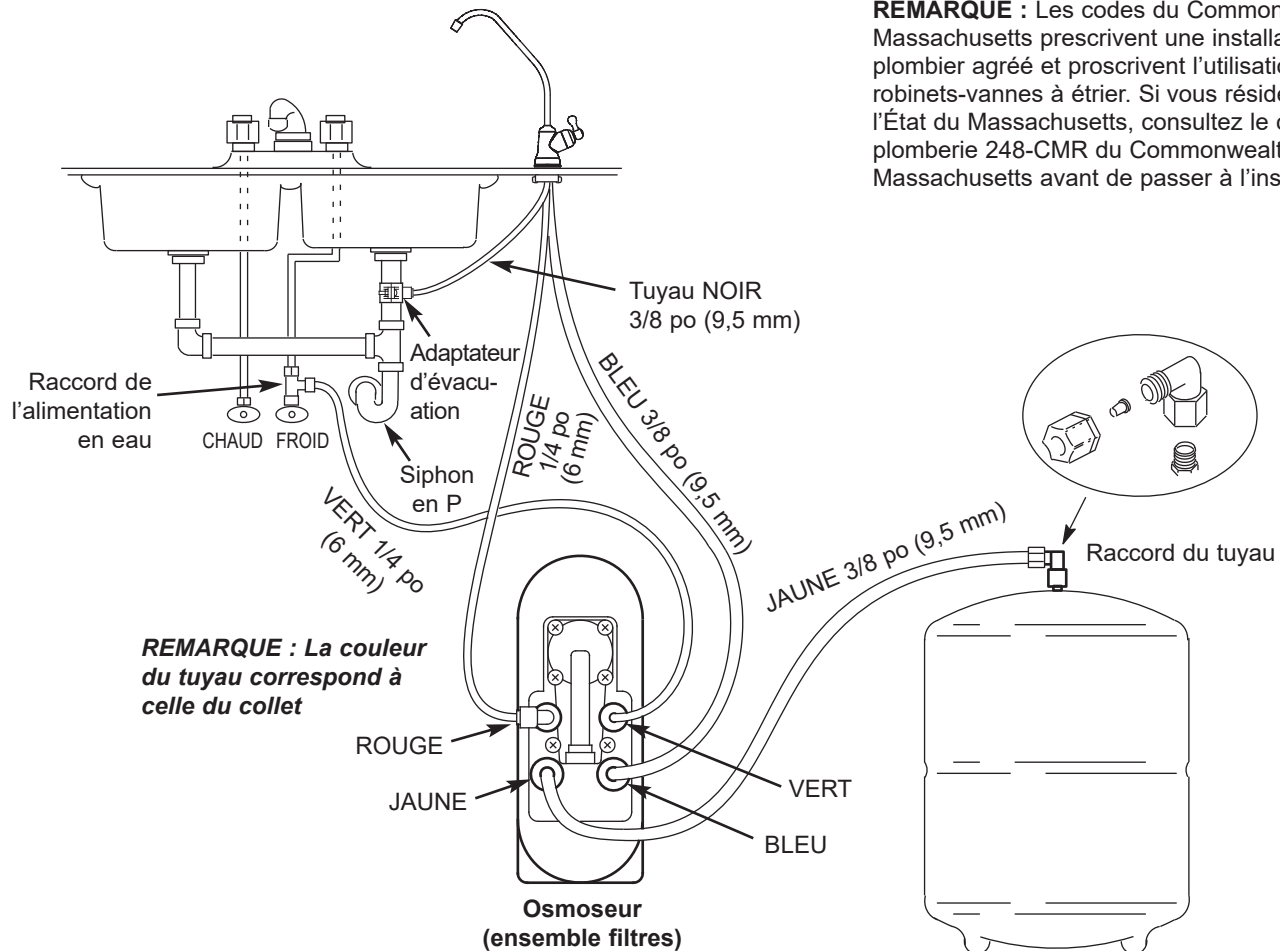
FIG. 20



Débranchement des tuyaux

FIG. 21

Étape E - Raccordement des tuyaux (suite)



REMARQUE : Les codes du Commonwealth du Massachusetts prescrivent une installation par un plombier agréé et proscrivent l'utilisation de robinets-vannes à étrier. Si vous résidez dans l'État du Massachusetts, consultez le code de plomberie 248-CMR du Commonwealth du Massachusetts avant de passer à l'installation.

Raccordement des tuyaux

FIG. 22

RACCORDEMENT DU TUYAU JAUNE DE L'OSMOSEUR AU RÉSERVOIR DE STOCKAGE

1. Repérez le tuyau jaune 3/8 po (9,5 mm), puis coupez à l'équerre une extrémité. Voir Fig. 17.
2. Insérez ce tuyau à fond dans le raccord à collet jaune de l'osmoseur. Voir Fig. 18, 19 et 22.
3. Dirigez l'autre extrémité de ce tuyau vers le raccord supérieur du réservoir de stockage. Voir Fig. 22.
4. Coupez le tuyau à l'équerre et à la longueur appropriée. Voir Fig. 17.
5. Ne raccordez pas le tuyau à ce stade; vous le ferez à l'étape de désinfection.

RACCORDEMENT DU TUYAU VERT DE LA CONDUITE D'ALIMENTATION EN EAU À L'OSMOSEUR

1. Repérez le tuyau vert 1/4 po (6 mm), puis coupez à l'équerre une extrémité. Voir Fig. 17.
2. Branchez-le au raccord d'eau froide. Voir Fig. 6.
3. Dirigez l'autre extrémité de ce tuyau vers le raccord à collet vert de l'osmoseur. Voir Fig. 22.
4. Coupez le tuyau à l'équerre et à la longueur appropriée. Voir Fig. 17.
5. Insérez-le à fond dans le raccord. Voir Fig. 18 et 19.
6. Tirez sur le tuyau pour vérifier qu'il est bien bloqué dans le raccord.

RACCORDEMENT DU TUYAU BLEU DU ROBINET OI À L'OSMOSEUR

1. Repérez le tuyau bleu 3/8 po (9,5 mm) raccordé au robinet. Voir Fig. 22.
2. Dirigez l'extrémité libre de ce tuyau vers le raccord à collet bleu de l'osmoseur. Voir Fig. 22.
3. Coupez le tuyau à l'équerre et à la longueur appropriée. Voir Fig. 17.
4. Insérez-le à fond dans le raccord. Voir Fig. 18 et 19.
5. Tirez sur le tuyau pour vérifier qu'il est bien bloqué dans le raccord.

RACCORDEMENT DU TUYAU NOIR DU ROBINET OI À L'ADAPTATEUR D'ÉVACUATION

1. Repérez le tuyau noir 3/8 po (9,5 mm) raccordé au robinet. Voir Fig. 22.
2. L'extrémité libre doit être branchée sur le raccord à branchement rapide de l'adaptateur d'évacuation sous l'évier.
3. Coupez ce tuyau selon le besoin pour l'acheminer aussi droit que possible, sans boucles, dépressions, ni coudes.
4. Coupez à l'équerre une extrémité du tuyau. Voir Fig. 17.
5. Insérez-le à fond dans le raccord. Voir Fig. 18 et 19.
6. Tirez sur le tuyau pour vérifier qu'il est bien bloqué dans le raccord.

TUYAU ROUGE VERS ROBINET OI

Le raccordement du tuyau rouge a été réalisé lors des étapes de montage du robinet OI.

Étape F - Désinfection, essai de mise en pression et purge de l'osmoseur

DÉSINFECTION DU SYSTÈME

Désinfectez le système immédiatement après l'installation du système d'osmose inverse. Il est également recommandé de le faire après le remplacement ou la réparation des pièces internes. Important : La personne qui installe ou entretient le système doit avoir les mains propres lorsqu'elle manipule les pièces internes. Suivez les étapes ci-dessous pour désinfecter le système. Voir Fig. 23.

1. Assurez-vous que l'arrivée d'eau au système OI est fermée.
2. Ouvrez le robinet OI. Laissez l'eau couler pour vider le réservoir, s'il y a lieu.
3. Prenez la pipette dans le sachet de pièces et de l'eau de Javel domestique ordinaire (5,25 %).
4. Versez 3 ml d'eau de Javel dans le tuyau jaune. Manipulez l'eau de Javel suivant les recommandations du fabricant. Voir Fig. 23.
5. Branchez le tuyau jaune sur le raccord du réservoir. Voir Fig. 13 et 22.
6. Les étapes à la page suivante, Essai de mise en pression et Purge du système OI, achèvent la désinfection du système.

REMARQUE : L'eau de Javel doit être vidangée du système avant de consommer l'eau. Reportez-vous aux instructions de purge à la page suivante.

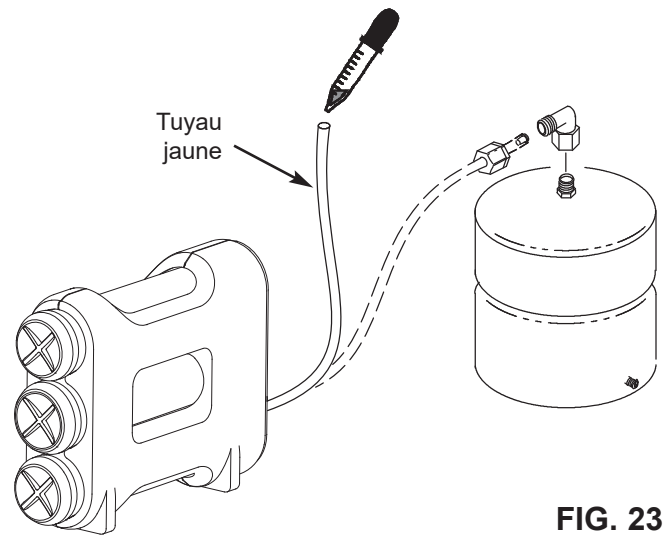


FIG. 23

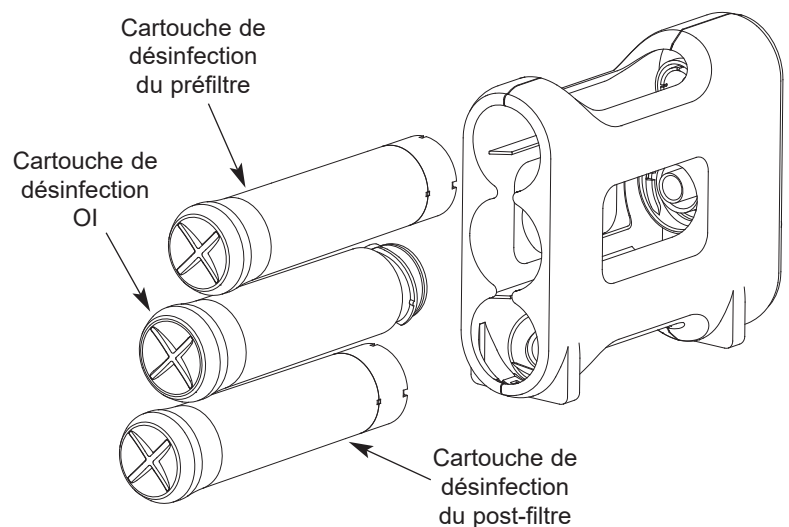
Le fabricant recommande l'utilisation de la trousse de désinfection dont le code-article est 7301203

Cette trousse réutilisable (non comprise) est recommandée pour une désinfection annuelle facile et intégrale de votre système d'osmose inverse.

La trousse contient les articles suivants :

- Cartouche de désinfection du préfiltre (ne contient aucun matériau filtrant)
- Cartouche de désinfection du post-filtre (ne contient aucun matériau filtrant)
- Cartouche de désinfection OI (ne contient aucune membrane OI)
- Seringue, 1 oz (29,5 ml)
- Instructions complètes

Désinfectez le système OI intégralement avec de l'eau de Javel domestique ordinaire (5,25 %) (non comprise).



Pour passer une commande, allez à
whirlpoolwatersolutions.com

et cliquez sur le lien Replacement Parts sous l'onglet Owner Center,

ou composez le numéro sans frais 1-866-986-3223

Étape F - Désinfection, essai de mise en pression et purge de l'osmoseur (suite)

ESSAI DE MISE EN PRESSION DU SYSTÈME OI

REMARQUE : Suivez les instructions de désinfection à la page précédente avant de faire l'essai de mise en pression.

Suivez les étapes ci-dessous pour l'essai de mise en pression.

1. Ouvrez le robinet d'alimentation en eau du système OI.
2. Ouvrez plusieurs robinets de la maison pour évacuer l'air de la tuyauterie. Fermez les robinets lorsque l'écoulement est régulier, sans jaillissements.
3. La pression dans le système OI commence à monter. Au bout de 2 heures environ, vérifiez l'étanchéité de tous les raccords. Corrigez toute fuite. S'il y a des anomalies, consultez le tableau de dépannage ou composez le numéro sans frais ci-dessous.

REMARQUE : Lors de la pressurisation initiale du système, l'écart anti-retour du robinet OI « crache » parfois des jets d'eau, jusqu'à l'évacuation totale de l'air dans le système OI.

Veuillez prendre connaissance des caractéristiques de fonctionnement suivantes avant d'utiliser votre osmoseur.

Vous n'aurez pas immédiatement de l'eau filtrée. Le remplissage du réservoir de stockage et l'apparition d'un débit maximal au robinet OI prendront parfois plusieurs heures.

La pression d'eau au robinet OI sera inférieure à celle d'un robinet ordinaire.

L'eau de rejet sera évacuée pendant la production d'eau par l'osmoseur, même si l'on n'ouvre pas le robinet OI. L'évacuation d'un peu d'eau de rejet est parfois audible à des moments où l'on n'utilise pas l'eau. Cela est normal. Cette évacuation s'arrête automatiquement lorsque le réservoir de stockage est plein.

PURGE DU SYSTÈME

Suivez les étapes ci-dessous pour purger le système.

1. Ouvrez le robinet OI et laissez l'eau circuler dans le système pendant 24 heures. Un maigre filet d'eau coulera au terme de cette période.

REMARQUE : Ne consommez pas l'eau du système OI avant la fin de la purge.

2. Au terme de la purge de 24 heures, fermez le robinet OI.
3. De plus, remplissez et videz le réservoir deux fois.

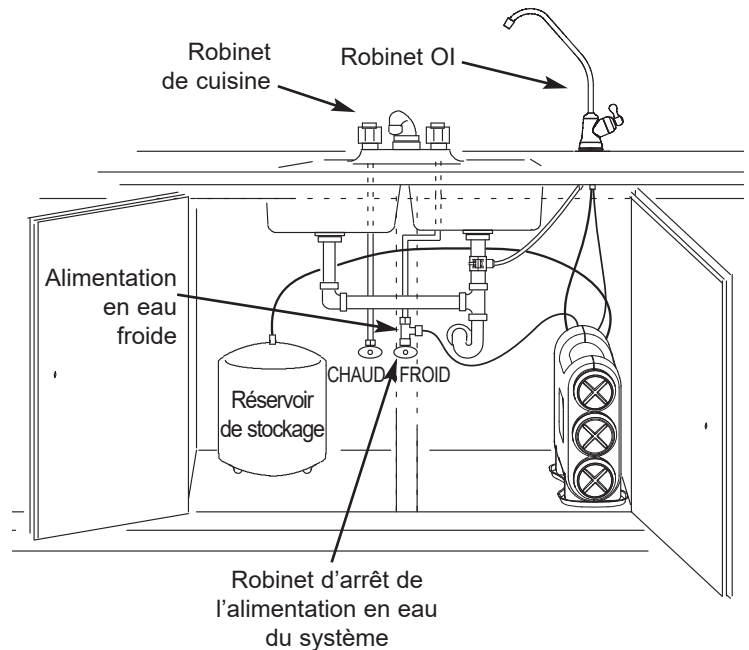


FIG. 24

REMARQUE : Les codes du Commonwealth du Massachusetts prescrivent une installation par un plombier agréé et proscrivent l'utilisation de robinets-vannes à étrier.

Si vous résidez dans l'État du Massachusetts, consultez le code de plomberie 248-CMR du Commonwealth du Massachusetts avant de passer à l'installation.

4. Votre osmoseur sera prêt à l'emploi à la fin de la purge.

REMARQUE : Aucun circuit d'alimentation en eau n'est à l'abri d'une fuite. Les fuites peuvent ne pas être constatées immédiatement, car la pressurisation du système est lente. En conséquence, revérifiez l'étanchéité 24 heures après avoir purgé l'appareil.

Principe de fonctionnement de votre système OI

PRINCIPE DE FONCTIONNEMENT DE VOTRE OSMOSEUR

Introduction : Votre système OI (filtration d'eau par osmose inverse) utilise la pression de votre eau domestique pour forcer l'eau à traverser les trois filtres de l'osmoseur. Les minéraux et les impuretés y sont filtrés. L'eau potable délicieusement limpide coule dans le réservoir de stockage - prête à l'emploi. Les minéraux et les impuretés sont évacués dans le collecteur. Les paragraphes suivants expliquent en détail le principe de fonctionnement de votre système.

Préfiltre : L'eau de la conduite d'eau froide entre dans le préfiltre. Voir Fig. 25. Du charbon actif entre dans la composition de ce préfiltre - une cartouche remplaçable qui retient les sédiments. La cartouche réduit en outre la saveur et l'odeur désagréables, le sable, le limon, la saleté, d'autres sédiments, ainsi que le chlore (les caractéristiques techniques en donnent la quantité maximale retirée).

Cartouche OI (osmose inverse) : L'eau filtrée sort du préfiltre pour entrer dans la cartouche membrane OI. Voir Fig. 25. Cette cartouche OI est en effet une membrane spéciale enroulée très serrée, qui réduit les matières dissoutes et la matière organique. Une eau filtrée d'excellente qualité (30 ml environ par minute) sort de la cartouche OI; elle circule vers le réservoir de stockage, le post-filtre et, enfin, vers le robinet OI. L'eau de rejet, contenant les matières dissoutes et la matière organique, coule vers le point d'évacuation.

Réservoir de stockage : Le réservoir de stockage emmagasine l'eau filtrée. Voir Fig. 25. Lorsque le réservoir est plein, un diaphragme dans celui-ci maintient l'eau pressurisée à environ la moitié de la pression d'eau d'alimentation. Cela favorise un écoulement rapide au robinet OI. Lorsque le réservoir est vide, la pression au reniflard est 5 - 7 psi (34 - 48 kPa).

Post-filtre : L'eau passe dans le post-filtre avant d'aller au robinet OI. Voir Fig. 25. Le post-filtre est un filtre au charbon actif, qui réduit la saveur et les odeurs désagréables restantes de l'eau filtrée. De l'eau limpide d'excellente qualité arrive ainsi au robinet OI.

Robinet OI (osmose inverse) : Tournez la poignée du robinet OI pour faire couler l'eau potable. Voir Fig. 25. Le raccord d'évacuation d'eau du robinet OI intègre un écart anti-retour conforme aux codes de plomberie.

Soupape d'arrêt : L'osmoseur est équipé d'une soupape d'arrêt en vue d'économiser l'eau. Dès l'instant où le réservoir de stockage est rempli à pleine capacité, et le robinet OI est fermé, la pression ferme la soupape et l'évacuation de l'eau de rejet s'arrête. L'utilisation d'une quantité suffisante d'eau potable entraîne une perte de charge : la soupape s'ouvre et le réservoir commence à se remplir. Voir Fig. 25.

Clapet de non-retour : Un clapet de non-retour est situé dans l'osmoseur, au-dessus de la cartouche centrale; il empêche le refoulement de l'eau filtrée du réservoir au point d'évacuation. Ce passage de l'eau en sens inverse risquerait d'endommager la membrane OI. Voir Fig. 25.

Régulateur de débit : Le régulateur de débit contrôle l'évacuation de l'eau de rejet. Il maintient le débit souhaité en vue d'obtenir une eau potable de qualité optimale. Le régulateur de débit se trouve dans le raccord coudé de l'orifice d'évacuation de l'osmoseur. Voir Fig. 25.

Des questions? Appelez sans frais au 1-866-986-3223 ou visitez whirlpoolwatersolutions.com

Si vous téléphonez, veuillez avoir sous la main le numéro de modèle, le code de date et le numéro de série (sur la plaque signalétique arrière).

Principe de fonctionnement de votre système OI

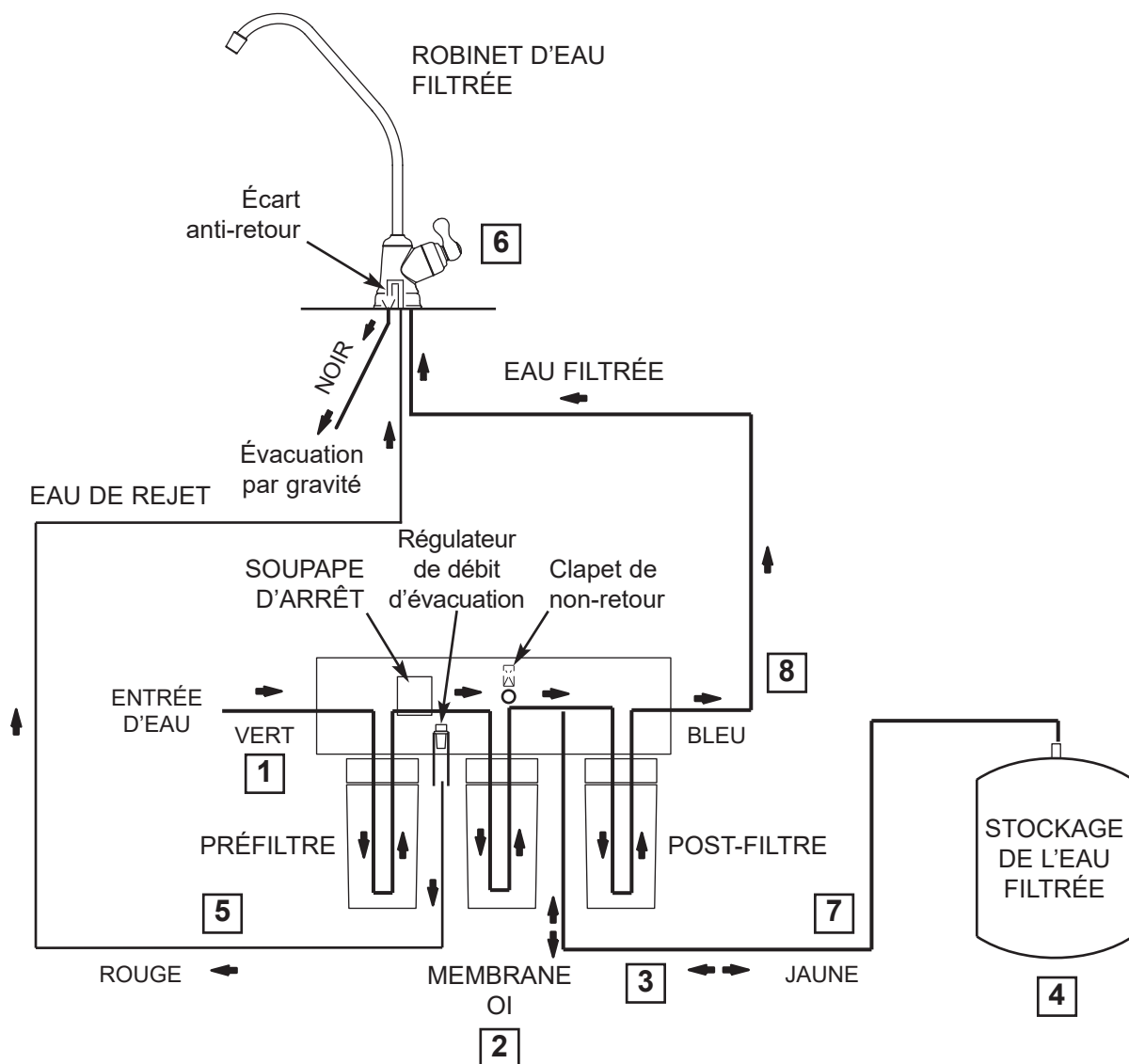


Schéma du système de filtration d'eau par osmose inverse

FIG. 25

Explication de la circulation de l'eau

1. L'eau entre dans le préfiltre. Le sable, le limon et autres sédiments sont réduits. Le chlore est également réduit. Voir Fig. 25.
2. L'eau sort du préfiltre et circule vers la cartouche OI.
3. Elle entre dans la membrane d'osmose inverse. Les matières dissoutes sont réduites.
4. L'eau traitée sort de la membrane OI et circule vers le réservoir de stockage.
5. L'eau de rejet contenant les matières dissoutes sort de la membrane OI et circule vers le point d'évacuation.
6. On ouvre le robinet OI.
7. L'eau traitée sort du réservoir de stockage et circule vers le post-filtre, où elle est filtrée pour garantir une saveur fraîche.
8. L'eau coule vers le robinet d'osmose inverse.

Des questions? Appelez sans frais au 1-866-986-3223 ou visitez whirlpoolwatersolutions.com

Si vous téléphonez, veuillez avoir sous la main le numéro de modèle, le code de date et le numéro de série (sur la plaque signalétique arrière).

Entretien courant

ENTRETIEN DU PRÉFILTRE / POST-FILTRE

REMARQUE : Le remplacement du préfiltre et du post-filtre est recommandé au moins tous les 6 mois d'utilisation de l'eau filtrée. Remplacez les filtres plus souvent si les sédiments commencent à les engorger.

Le préfiltre et le post-filtre, au charbon actif, sont des cartouches à sédiments remplaçables. Voir Fig. 26. Vous devez remplacer périodiquement les cartouches préfiltre et post-filtre, afin de prévenir la destruction de la membrane par le chlore. L'obstruction des filtres par les sédiments sera aussi évitée.

Vous remarquerez peut-être un débit plus faible de l'eau filtrée, dû à l'accumulation des sédiments dans le préfiltre et dans le post-filtre. Dans ce cas-là, remplacez les cartouches préfiltre et post-filtre.

ENTRETIEN DE LA CARTOUCHE MEMBRANE OI

La cartouche d'osmose inverse est une membrane spéciale enroulée très serrée. Voir Fig. 26. Elle réduit les matières dissoutes et la matière organique. La durée de vie de la cartouche membrane OI dépend principalement du pH et de la dureté de l'eau d'alimentation (voir les caractéristiques techniques). La durée de vie de la cartouche est écourtée si le pH est élevé. Par exemple, si le pH de l'eau d'alimentation est entre 6,8 et 7,7, la cartouche pourrait durer plus d'un an. Cependant, la durée de vie pourrait être seulement de six mois si le pH est élevé (entre 8,5 et 10). Un pH élevé affaiblit la membrane OI et la perce de piqûres entraînant des fuites. Il est temps de remplacer la cartouche OI lorsque le débit ou la qualité de l'eau filtrée diminuent. L'eau filtrée pourrait commencer à avoir un goût différent, indiquant que des matières solides et organiques traversent la membrane OI. Voir Remplacement de la cartouche OI.

REMARQUE: Vous pouvez remarquer un peu d'eau sous le système pendant le remplacement des filtres.

Tournez les cartouches filtre dans le sens antihoraire pour les libérer de l'osmoseur.

Tournez les cartouches filtre dans le sens horaire pour les raccorder à l'osmoseur.

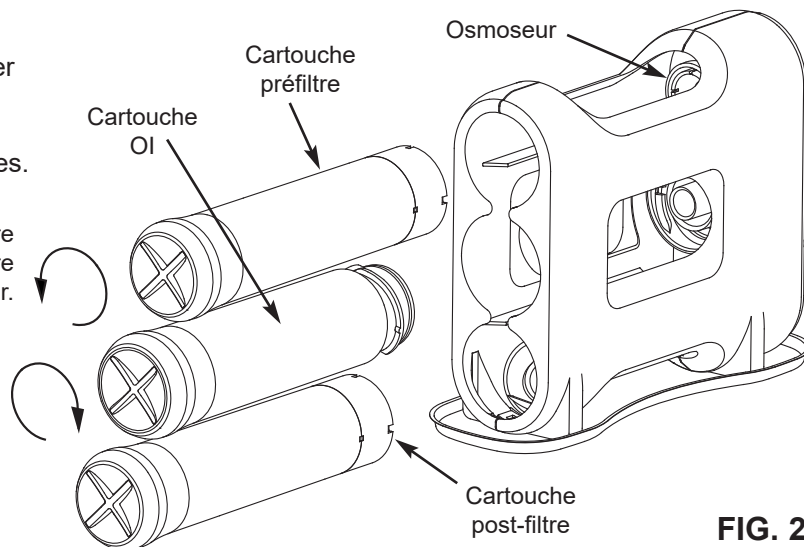


FIG. 26

Inscrivez vous sur le site whirlpoolwatersolutions.com pour recevoir des rappels de changement des filtres.

REPLACEMENT DE LA CARTOUCHE OI

Suivez les étapes ci-dessous pour remplacer les cartouches.

1. Retirez d'abord la cartouche préfiltre de l'osmoseur (tournez-la dans le sens antihoraire), afin de couper l'arrivée d'eau à la cartouche OI.
2. Enlevez maintenant la cartouche OI.
3. Enlevez la cartouche post-filtre.
4. Jetez les cartouches comme il convient.
5. Posez les cartouches neuves dans l'ordre inverse : post-filtre, cartouche OI, pré-filtre. Tournez les cartouches dans le sens horaire pour les raccorder à l'osmoseur. Veillez à ne pas serrer outre mesure.
6. Purgez le système. Reportez-vous à la page 17 pour les instructions.

REPLACEMENT DES CARTOUCHES PRÉFILTRE / POST-FILTRE

Suivez les étapes ci-dessous pour remplacer les cartouches.

1. Retirez d'abord la cartouche préfiltre de l'osmoseur (tournez-la dans le sens antihoraire). Enlevez ensuite la cartouche post-filtre.
2. Jetez les cartouches comme il convient.
3. Posez les cartouches neuves dans l'ordre inverse : post-filtre, pré-filtre. Tournez les cartouches dans le sens horaire pour les raccorder à l'osmoseur. Veillez à ne pas serrer outre mesure.
4. Purgez le système. Reportez-vous à la page 17 pour les instructions.

Entretien courant

RÉGULATEUR DU DÉBIT D'ÉVACUATION

La régulation du débit est indispensable au bon fonctionnement du système OI. Voir Fig. 27. Le régulateur, situé dans le raccord rapide coudé de l'orifice d'évacuation de l'osmoseur, maintient le débit d'eau voulu dans la membrane; Il assure la qualité optimale de l'eau produite par l'osmoseur.

Vérifiez régulièrement le régulateur de débit : le petit orifice doit être propre et dégagé.

Si un entretien du régulateur est nécessaire, référez-vous à l'éclaté de la Fig. 27. Démontez et remontez tel qu'illustré. Si le régulateur de débit reste dans l'osmoseur lorsque vous enlevez le raccord rapide coudé, vous devrez sortir le collet et le joint torique de l'orifice d'évacuation, tel que l'explique la section suivante, pour le prélever.

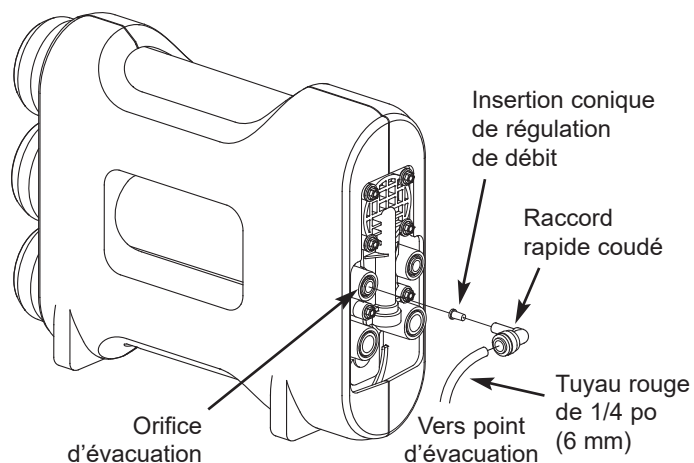
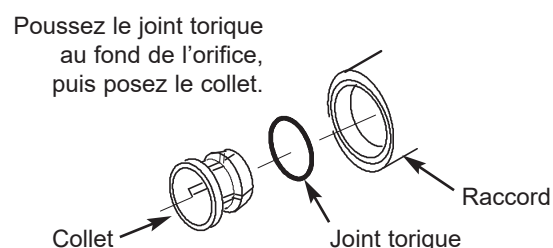


FIG. 27

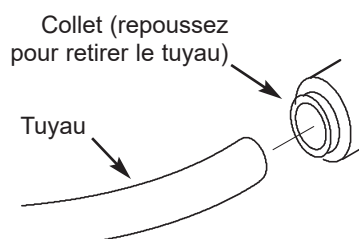
REPLACEMENT DU COLLET ET DU JOINT TORIQUE

1. Sortez le collet et le joint torique du raccord avec un petit tournevis. Veillez à ne pas rayer les parois de l'orifice du collet. Voir Fig. 28 et 29.
2. Nettoyez l'orifice du collet, graissez avec un lubrifiant à base de silicone, puis insérez le joint torique au fond de l'orifice. Voir Fig. 28 et 29.
3. Poussez le collet vers l'avant pour l'enclencher. Voir Fig. 28 et 29.



Remplacement du collet et du joint torique

FIG. 28



Débranchement des tuyaux

FIG. 29

Dépannage

Anomalie : Goût ou odeur de chlore de l'eau filtrée OI.	
Cause : La teneur en chlore de l'alimentation en eau excède les limites maximales et a endommagé la membrane OI.	Correctif : Si l'alimentation en eau contient plus de 2,0 ppm de chlore, une filtration d'appoint de l'eau alimentant l'osmoseur est nécessaire. Communiquez avec votre société locale de distribution d'eau. Corrigez la situation avant de procéder à l'entretien du système.
Cause : Le préfiltre ne réduit plus le chlore de l'alimentation en eau.	Correctif : Remplacez les cartouches préfiltre, post-filtre, et la membrane OI. Voir page 20.
Anomalie : Autre goût ou odeur.	
Cause : Post-filtre usé.	Correctif : Remplacez la cartouche post-filtre. Si le goût et l'odeur désagréables persistent, remplacez la cartouche du préfiltre et celle de la membrane OI. Voir page 20.
Cause : Cartouche membrane OI usée.	
Cause : L'eau filtrée du réservoir de stockage contient des impuretés.	Correctif : Suivez les instructions de désinfection. Remplacez les cartouches préfiltre et post-filtre. Voir page 16.
Cause : Impuretés dans le système.	Correctif : Désinfectez le système OI au complet. Composez le 1-866-986-3223 pour obtenir des instructions.
Anomalie : L'osmoseur prend trop de temps à assainir l'eau.	
Cause : L'alimentation en eau de l'osmoseur n'est pas conforme aux caractéristiques techniques.	Correctif : Augmentez la pression d'eau; prétraitez l'eau, etc. s'il y a lieu pour qu'elle soit conforme avant d'effectuer un entretien du système.
Cause : Prefilter or Reverse Osmosis membrane cartridges plugged with sediment.	Correctif : Remplacez la cartouche préfiltre. Si le débit n'augmente pas, remplacez la cartouche post-filtre et la membrane OI. Voir page 20.
Anomalie : L'osmoseur produit moins d'eau filtrée que d'habitude.	
Cause : La pression d'air du réservoir de stockage est inférieure à 5 - 7 psi (34 - 48 kPa).	Correctif : Ouvrez le robinet OI et vidangez le réservoir jusqu'à ce l'eau coule goutte à goutte. Laissez le robinet ouvert et vérifiez la pression du réservoir. Si elle est basse, pressurisez-le à 6 psi (41 kPa). Fermez le robinet pour remplir le réservoir de nouveau.
Anomalie : Teneur élevée de matières dissoutes totales (MDT) dans l'eau filtrée.	
Cause : L'alimentation en eau de l'osmoseur n'est pas conforme aux caractéristiques techniques.	Correctif : Augmentez la pression d'eau; prétraitez l'eau, etc. s'il y a lieu pour qu'elle soit conforme avant d'effectuer un entretien du système.
	Correctif : Envoyez des échantillons d'eau, traitée et non traitée, à un laboratoire agréé pour la faire analyser. Il est important d'analyser à la fois l'eau traitée et non traitée pour établir les performances de l'appareil. Si la teneur en MDT ne correspond pas aux valeurs de référence, remplacez les cartouches préfiltre, post-filtre, et la membrane OI.
Cause : L'insertion conique de régulation du débit est obstruée.	Correctif : Remplacez l'insertion conique. Voir page 21.
Anomalie : Écoulement d'eau continu vers le point d'évacuation et production d'eau filtrée faible ou inexistante.	
Cause : L'insertion conique de régulation de débit ne se trouve pas dans l'orifice d'évacuation.	Correctif : Remplacez l'insertion conique. Voir page 21.
Anomalie : Fuite d'eau à l'écart anti-retour du robinet OI.	
Cause : Le côté évacuation de l'écart anti-retour du robinet (tuyau de (3/8 po [9,5 mm]) est engorgé en tout ou en partie, ou il est mal raccordé au point d'évacuation.	Correctif : Examinez et éliminez l'engorgement partiel ou total. Vérifiez l'acheminement du tuyau d'évacuation. Reportez-vous aux instructions de montage pour raccorder correctement le tuyau d'évacuation. Voir pages 7 et 11.
Anomalie : Fuite d'eau aux raccords rapides	
Cause : Tuyau non coupé à l'équerre.	Correctif : Coupez le tuyau à angle droit. Voir pages 14 et 15.
Cause : Le tuyau n'est pas inséré à fond.	Correctif : Insérez le tuyau à fond. Voir pages 14 et 15.
Cause : Le tuyau est entaillé.	Correctif : Retirez le tuyau du raccord. Coupez et raccourcissez le tuyau pour ôter la section entaillée. Insérez-le à nouveau dans le raccord. Voir pages 14 et 15. Si vous retirez le tuyau d'évacuation, laissez en place le raccord coudé. Voir page 21.
Cause : La face externe du tuyau n'est pas lisse.	Correctif : Retirez le tuyau du raccord. Coupez et raccourcissez le tuyau pour ôter la section rugueuse. Insérez-le à nouveau dans le raccord. Voir pages 14 et 15. Si vous retirez le tuyau d'évacuation, laissez en place le raccord coudé. Voir page 21.

Besoin d'aide pour le dépannage?

Composez le numéro sans frais 1-866-986-3223 ou visitez whirlpoolwatersolutions.com

PROLONGEZ VOTRE GARANTIE :

Prolongez à vie votre garantie d'usine de un an de votre système OI : il vous suffit de conserver vos reçus pour les achats de cartouches filtres et membranes OI de rechange Whirlpool®. Voir « Garantie à vie » ci-dessous pour les détails.

GARANTIE

SYSTÈME DE FILTRATION D'EAU PAR OSMOSE INVERSE - Modèle WHAROS5 (non compris les cartouches de filtre et la membrane OI)

Garant : Water Channel Partners, 2805 Dodd Road, Suite 300, Eagan, MN 55121

Garantie d'un an :

Le garant garantit à l'acheteur d'origine que, lorsque le produit est acheté auprès d'un revendeur agréé et lorsqu'il est installé et entretenu conformément aux instructions, le système de filtration d'eau par osmose inverse (WHAROS5) sera exempt de vices de matériau et de main-d'œuvre et fonctionnera conformément à sa fiche technique écrite pendant une période d'un (1) an à compter de la date de livraison du produit.

Garantie à vie :

Le garant garantit à l'acheteur d'origine seulement, que le système de filtration d'eau par osmose inverse (WHAROS5) sera exempt de vices de matériau et de main-d'œuvre et fonctionnera conformément à sa fiche technique écrite pendant toute la vie de l'acheteur, dans la mesure où :

- Le produit est acheté auprès d'un revendeur agréé.
- L'installation et l'entretien du système sont conformes aux directives et le système est resté dans la maison d'installation d'origine.
- L'acheteur remplace le préfiltre et le post-filtre tous les six (6) mois et conserve ses reçus, pour preuve d'achat d'un jeu de cartouches filtres Whirlpool WHEERF, au cas où une réclamation de garantie est faite. Un achat d'au maximum deux (2) jeux de filtres WHEERF au cours d'une période de 12 mois peut être appliqué au respect de cette garantie.
- L'acheteur remplace la membrane OI tous les deux (2) ans et conserve ses reçus, pour preuve d'achat de la membrane Whirlpool WHEERM, au cas où une réclamation de garantie est faite. Un achat total d'une (1) membrane WHEERM au cours d'une période de 24 mois peut être appliqué au respect de cette garantie.

Le non-respect des conditions ci-dessus à compter de la date d'achat annule cette garantie à vie.

Si, durant la période en question, une pièce révèle, après inspection, s'avère défectueuse, le garant choisira, à son entière discrétion, de remplacer ou de réparer la pièce gratuitement, sauf les frais réguliers d'expédition, d'installation ou de service. Si la pièce de rechange est non disponible, le garant pourra alors vous rembourser le prix d'achat original. La main-d'œuvre nécessaire à l'entretien de cet appareil n'est plus couverte au titre de la garantie du produit. Les filtres et les membranes, qui sont non récupérables, ne sont pas couverts par la garantie.

N'hésitez pas à nous joindre par téléphone pour obtenir de l'information sur un produit garanti ou de l'aide à l'installation ou au dépannage, pour commander une pièce ou signaler une anomalie liée à la garantie. IL VOUS SUFFIT DE COMPOSER LE 1 866-986-3223 pour obtenir de l'aide.

Dispositions générales

Les garanties ci-dessus sont valides dans la mesure où le système de filtration d'eau par osmose inverse est utilisé à des pressions d'eau n'excédant pas 100 psi (7.0 kg/cm²), et à une température d'eau n'excédant pas 100 °F (38 °C); dans la mesure où le système de filtration d'eau par osmose inverse n'est pas soumis à un usage abusif ou inapproprié, à des modifications, à de la négligence, au gel ou à un accident; et qu'il n'a pas été endommagé par les éléments naturels, comme une inondation, un ouragan, une tornade ou un séisme.

La garantie limitée ne couvre pas les dommages causés par : (a) le transport (b) l'entreposage, (c) une mauvaise utilisation, (d) le non-respect des instructions du produit ou un manque d'entretien préventif, (e) des modifications, (f) une réparation non autorisée, (g) l'usure normale, ou (h) des causes étrangères comme des accidents, un usage abusif ou d'autres actions ou événements hors du contrôle raisonnable du garant. L'utilisation de pièces du marché secondaire, usagées ou non fournies par le fabricant, annulera toutes les garanties. La garantie ne couvre pas les pannes causées par une mauvaise installation du produit. Le garant est dispensé de remplir ses obligations de garantie dans le cas de grèves, de réglementation gouvernementale, d'une pénurie de matériaux ou d'autres circonstances indépendantes de sa volonté.

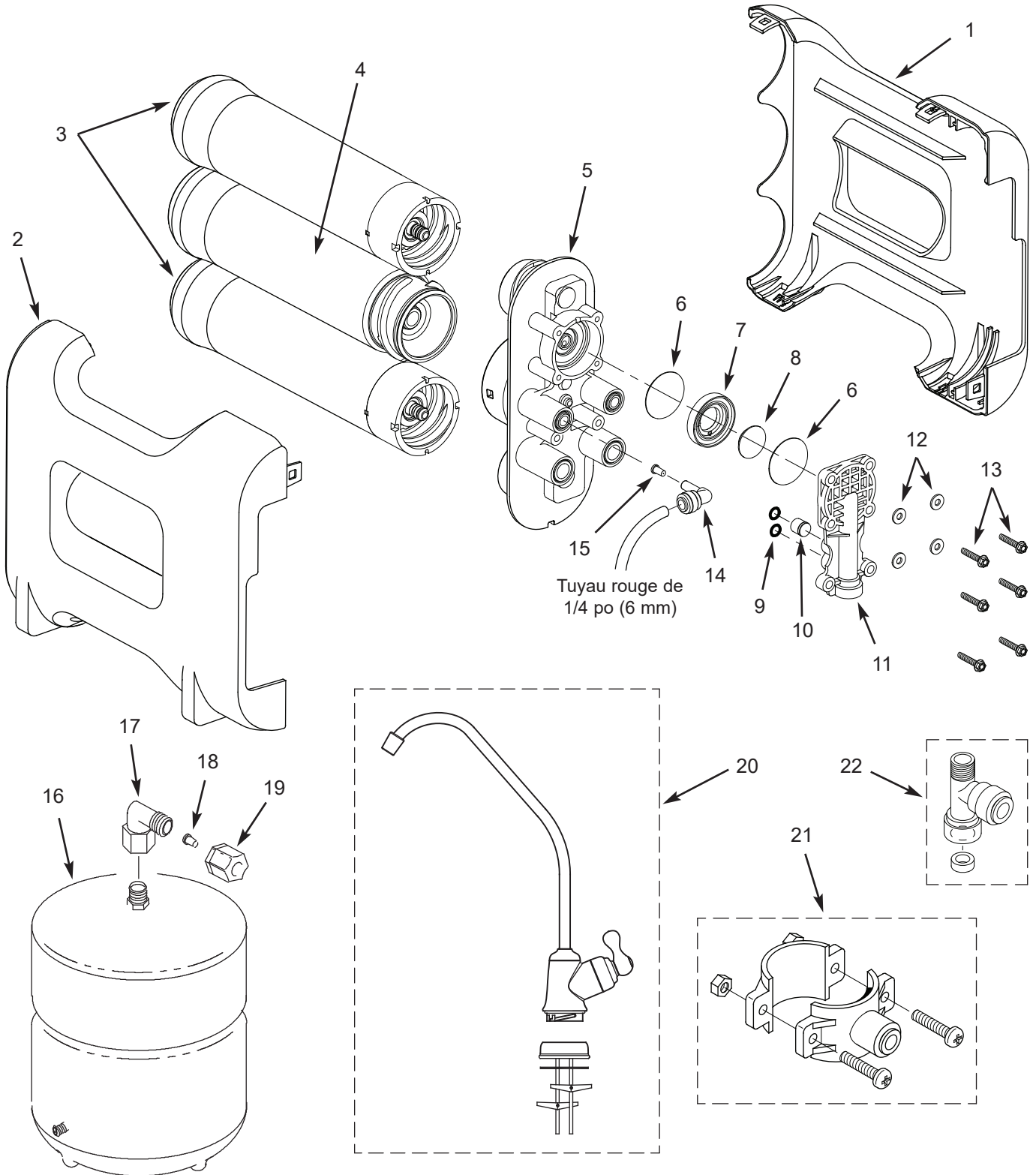
AUCUNE AUTRE GARANTIE ALLANT AU-DELÀ DES TERMES SUSMENTIONNÉS N'EST OFFERTE POUR LE SYSTÈME DE FILTRATION D'EAU PAR OSMOSE INVERSE. TOUTES LES GARANTIES TACITES, Y COMPRIS LES GARANTIES DE QUALITÉ MARCHANDE OU D'APTITUDE À UN EMPLOI PARTICULIER, SONT EXCLUES DANS LA MESURE OÙ ELLES PEUVENT ALLER AU-DELÀ DES PÉRIODES ÉNONCÉES PRÉCÉDEMMENT. L'OBLIGATION DU GARANT EN VERTU DE CES GARANTIES SE LIMITE AU REMPLACEMENT OU À LA RÉPARATION DU COMPOSANT OU DE LA PIÈCE DONT LE DÉFAUT A ÉTÉ ÉTABLI PENDANT LA PÉRIODE STIPULÉE; LE GARANT N'ASSUME AUCUNE RESPONSABILITÉ POUR LES DOMMAGES INDIRECTS OU CONSÉCUTIFS. AUCUN DÉPOSITAIRE, AGENT, REPRÉSENTANT OU AUTRE PARTICULIER N'EST AUTORISÉ À ÉTENDRE LA PORTÉE OU LA DURÉE DES GARANTIES EXPRESSÉMENT DÉFINIES PLUS HAUT.

Certaines États ou provinces n'autorisant pas l'exclusion ou la limitation des dommages accessoires ou indirects, ces limitations ou exclusions pourraient ne pas vous concerner. Cette garantie vous confère des droits juridiques précis, auxquels peuvent s'ajouter d'autres droits variant selon l'État ou la province. La présente garantie ne s'applique qu'aux installations possédées par le propriétaire.

® /™ © 2024 Whirlpool. Tous droits réservés.

Fabriqué sous licence par Water Channel Partners, Eagan, Minnesota.
Garantie fournie par le fabricant.

Vue éclatée



Pour commander des pièces, composez le numéro sans frais 1-866-986-3223.

Fabriqué et garanti par
Water Channel Partners
2805 Dodd Road, Suite 300
Eagan, MN 55121

Liste des pièces

N° de repère	N° de pièce	Description
–	1128-02-HD	Boîtier de remplacement (n°s de repère 1 et 2 inclus)
1	↑	Boîtier, face gauche
2	↑	Boîtier, face droite
3	WHEERF	Cartouches préfiltre et post-filtre *
4	WHEERM	Cartouche membrane OI *
5	1128-02-HB	Porte-cartouches de l'osmoseur (nos de repère 1, 2 et 6-13 inclus)
–	7333179	Ensemble diaphragme (inclut n°s de repère 7, 8; et 2 n° 6)
6	↑	Diaphragme (2 requis)
7	↑	Bague d'espacement
8	↑	Plongeur
–	7333137	Ensemble clapet de non-retour (inclut n° de repère 10; et 2 n° 9)
9	↑	Joint torique (2 requis), couvercle de soupape
10	↑	Ensemble de non-retour
–	7333145	Ensemble soupape (inclut n° de repère 11; 4 n° 12; et 6 n° 13)
11	↑	Ensemble couvercle de soupape
12	↑	Rondelle (4 requises)
13	↑	Vis (6 requises)

N° de repère	N° de pièce	Description
–	7333153	Ensemble régulateur du débit (n°s de repère 14 et 15 inclus)
14	↑	Raccord coudé rapide, 1/4 tige x 1/4 tuyau
15	↑	Insertion conique de régulation de débit
16	7205326	Réservoir de stockage
–	7333161	Raccordement réservoir (n°s de repère 17 et 19 inclus)
17	↑	Raccord, 1/4 NPT x 3/8 Jaco
18	↑	Insertion conique, tuyau 3/8 po (9,5 mm)
19	↑	Écrou, tuyau 3/8 po (9,5 mm)
20	7308043	Robinet avec base, chromé
21	119-8600123	Adaptateur d'évacuation
22	119-8600084	Raccord rapide d'eau, 1/4 po (6 mm)
■	7301203	Trousse de désinfection ●
■	7315189	Réservoir de stockage auxiliaire ●
■	7161823	Tuyau, 1/4 po x 20 pi (6 mm x 6 m) - blanc ▲ ●
■	7157280	Tuyau, 3/8 po x 20 pi (9,5 mm x 6 m) - blanc ▲ ●
■	7279749	Pipette

* Veuillez vous procurer les cartouches de rechange chez le détaillant où vous avez acheté votre appareil.

■ Non montré.

● Non compris.

▲ Longueurs de tuyau pour montage distant, remplacement direct des longueurs de tuyau de couleur.

REMARQUE : Les codes du Commonwealth du Massachusetts prescrivent une installation par un plombier agréé et proscrivent l'utilisation de robinets-vannes à étrier.