

# Whirlpool®

Modelo WHELJ1

Sistema central de filtrado  
de agua Whirlpool®

Cómo instalar, operar y  
mantener su sistema central  
de filtrado de agua

No devuelva la unidad a la tienda

Si tiene cualquier pregunta o inquietud al instalar,  
operar o mantener su sistema central de filtrado de  
agua, llame gratis a nuestro número telefónico:

**1-866-986-3223**

o visite **[whirlpoolwatersolutions.com](http://whirlpoolwatersolutions.com)**

Cuando llame, esté preparado para proporcionar  
el modelo y número de serie del producto, que se  
encuentran en la calcomanía de clasificación, la que  
está situada en la parte posterior de la cubierta.

Este sistema ha sido probado y certificado por  
NSF International según la norma NSF/ANSI 42  
para la reducción del sabor y el olor a cloro, y  
certificado según la norma NSF/ANSI/CAN 372.

Este sistema ha sido probado y certificado por  
Water Quality Association  
según la norma CSA B483.1.



C US



**Manual de instalación y operación**

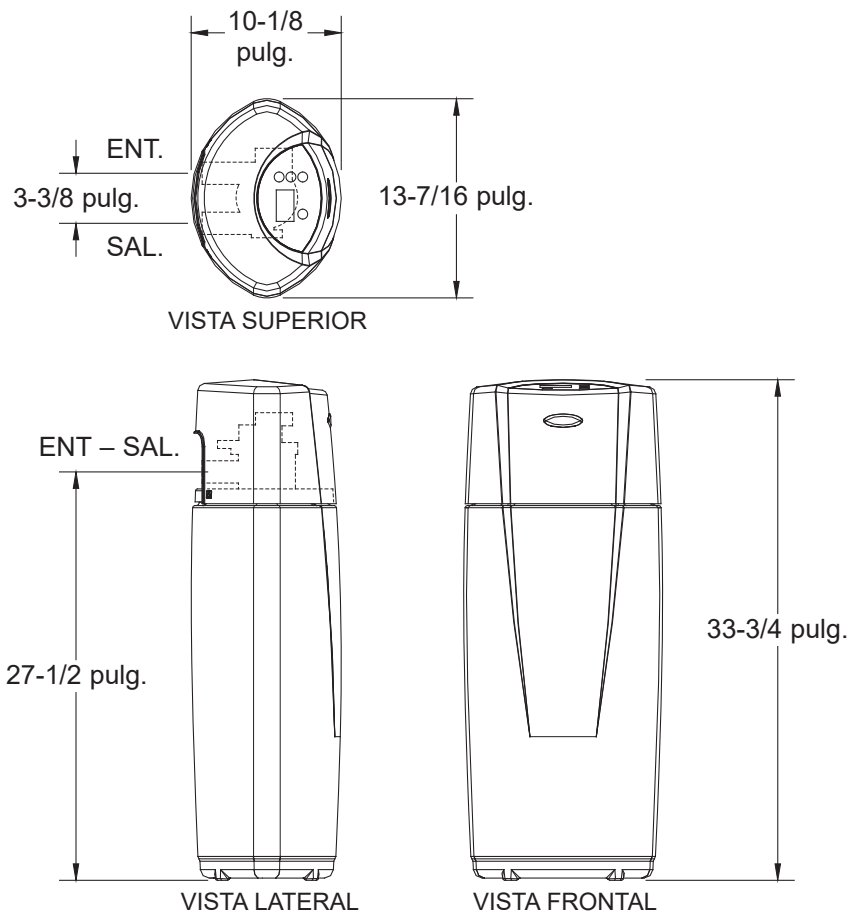
Fabricado y garantizado por  
Water Channel Partners  
2805 Dodd Road, Suite 300  
Eagan, MN 55121

7345493 (Rev. T 1/7/26)  
W11486414B

# CONTENIDO

	<u>Página</u>
Especificaciones y reclamos de funcionamiento .....	3
Seguridad del sistema central de filtrado de agua .....	4
Antes de comenzar .....	4
Inspeccione el envío .....	5
Cómo funciona un sistema central de filtrado de agua .....	5
Requisitos de instalación .....	6-8
Instrucciones de instalación .....	9-11
Programación del sistema central de filtrado de agua .....	12
Procedimiento de arranque .....	13
Características/opciones de personalización .....	14-15
Cuidado del sistema central de filtrado de agua .....	16
Solución de problemas .....	17-19
Vista detallada y lista de piezas .....	20-23
Garantía .....	24

## Dimensiones



**FIG. 1**

# Especificaciones y reclamos de funcionamiento

Este sistema se ha sometido a las pruebas NSF/ANSI 42 a fin de reducir el sabor y el olor a cloro. Se redujo la concentración de la sustancia indicada en el agua que ingresan en el sistema a una concentración menor o igual al límite permitido para el agua que sale del sistema, como se especifica en NSF/ANSI 42.

El desempeño real puede variar de acuerdo a las condiciones locales del agua.

ESPECIFICACIONES	
	<b>Modelo WHELJ1</b>
Caudal para servicio nominal	6.0 gpm (22.7 L/min.)
Caída de presión con un caudal para servicio nominal	10 PSIG* (68.9 kPa)
Caída de presión a 9.6 gpm (36.3 lpm)	(103.4 kPa) 15 PSIG*
Límites de presión de agua (mínima / máxima)	30 - 125 PSI (206.8 - 861.8 kPa)
Límites de temperatura de agua (mínima / máxima)	40 - 120 °F (5 - 49 °C)
Caudal de desagüe	3.4 gpm (12.9 L/min.)
Capacidad nominal con la concentración de la clorina** de:	0.50 PPM 2,280,000 gal. (8,631 m <sup>3</sup> )*
	0.75 PPM 1,520,000 gal. (5,754 m <sup>3</sup> )*
	1.0 PPM 1,140,000 gal. (4,315 m <sup>3</sup> )*
	1.5 PPM 760,000 gal. (2,877 m <sup>3</sup> )*
	2.0 PPM 570,000 gal. (2,158 m <sup>3</sup> )*
Eliminación de los sedimentos con partículas de tamaño 30-40 micras.	95% o más
Eliminación de los sedimentos con partículas de tamaño 40-50 micras.	99% o más

\* Basado en datos de pruebas de un laboratorio independiente.

\*\* La concentración residencial típica de la clorina es 0.5 a 1.0 PPM.

Este sistema cumple la norma NSF/ANSI 42 con respecto a las afirmaciones de rendimiento específicas, las cuales se han verificado y respaldado mediante datos de pruebas.

RECLAMOS DE FUNCIONAMIENTO			
Sustancia	Calidad de influente concentración	Reducción mínima necesaria	Promedio porcentaje de reducción
Cloro	2.0 ±10% mg/L	50%	82.8%

¿Tiene preguntas? Llame gratis al 1-866-986-3223 o visite [whirlpoolwatersolutions.com](http://whirlpoolwatersolutions.com)

Cuando llame, esté preparado para proporcionar el modelo y número de serie del producto, que se encuentran en la calcomanía de clasificación, la que está situada en la parte posterior de la cubierta.

# Seguridad del sistema central de filtrado de agua

## Es muy importante su seguridad y la seguridad de los demás.

En este manual y en el aparato hemos incluido muchos mensajes de seguridad. Siempre lea y cumpla con todos los mensajes de seguridad.



Este es el símbolo de alerta de seguridad.

Este símbolo le alerta sobre peligros potenciales que pueden causar la muerte o lesiones a usted y los demás.

Todos los mensajes de seguridad aparecerán después del símbolo de alerta de seguridad y la palabra "DANGER" (PELIGRO) o "WARNING" (ADVERTENCIA). Estas palabras significan:

**! PELIGRO**

**Usted puede morir o lesionarse gravemente si no sigue de inmediato las instrucciones.**

**! ADVERTENCIA**

**Usted puede morir o lesionarse gravemente si no sigue las instrucciones.**

Todos los mensajes de seguridad mostrarán cuál es el posible peligro, indicarán cómo reducir la posibilidad de lesiones y le dirán qué sucederá si no se siguen las instrucciones.

En el estado de Massachusetts: Se debe cumplir con el código de plomería 248-CMR del Estado de Massachusetts. Un plomero con licencia realizará esta instalación.

## Antes de comenzar

- No lo voltee el sistema central de filtrado de agua, no lo deje caer ni lo apoye sobre salientes puntiagudas.
- El sistema de central de filtrado de agua requiere un flujo de agua mínimo de 3 galones por minuto en la entrada. La presión de entrada de agua máxima permitida es de 125 PSI. Si la presión de agua durante el día supera las 80 PSI, la presión durante la noche podría exceder el máximo. Utilice una válvula de reducción de presión, si es necesario (si agrega una válvula de reducción de presión puede reducir el flujo). Si su casa está equipada con un protector de reflujo, deberá instalar un tanque de expansión conforme a los códigos y las leyes locales.
- El sistema de central de filtrado de agua funciona con una corriente continua de 24 voltios, suministrada por una fuente de alimentación eléctrica directa enchufable (que se incluye). Asegúrese de usar la fuente de alimentación eléctrica incluida y de enchufarlo a un tomacorriente doméstico con régimen nominal de 120 voltios, 60 hercios, que se encuentre en un lugar seco solamente, es conectado a tierra y esté debidamente protegido por un dispositivo para sobrecorriente, como un disyuntor o un fusible.
- Si el agua es microbiológicamente impura o si se desconoce su calidad, no use el sistema para tratar agua sin una adecuada desinfección antes o después del sistema.



La Directiva Europea 2002/96/EC requiere que todo equipo eléctrico y electrónico se deseché conforme a los requisitos sobre "Residuos de aparatos eléctricos y electrónicos" (RAEE). Dicha directiva u otras leyes similares se han implementado a nivel nacional y pueden variar de una región a otra. Para desechar correctamente este equipo, consulte sus leyes estatales y locales.

## No devuelva el sistema central de filtrado de agua a la tienda.

Si tiene preguntas, o si faltan piezas o hay algún daño, llame **gratis al 1-866-986-3223** o visite **[www.whirlpoolwatersolutions.com](http://www.whirlpoolwatersolutions.com)**

Cuando llame, esté preparado para proporcionar el modelo, código de fecha y número de serie del producto, que se encuentran en la calcomanía de clasificación, la que está situada en la parte posterior de la cubierta.

# Inspeccione el envío

Las piezas necesarias para armar e instalar el sistema central de filtrado de agua se incluyen con la unidad. Revise minuciosamente el sistema central de filtrado de agua para detectar cualquier posible daño ocasionado en el envío o piezas faltantes. Asimismo, inspeccione la caja de cartón del envío y tome nota de cualquier daño.

Retire y deseche (o recicle) todos los materiales de empaque. Para evitar la pérdida de piezas pequeñas, le sugerimos conservarlas en la bolsa de piezas hasta que esté listo para usarlas.

## Lista de empaque



FIG. 2

## Cómo funciona un sistema central de filtrado de agua

### OPERACIÓN NORMAL

Durante la operación normal, el agua ingresa en el sistema central de filtrado de agua y pasa por diversos procesos de filtrado mediante los cuales se reducen los sabores, los olores y el sedimento.

### CICLO DE LIMPIEZA

Según la manera en que se haya programado el controlador, comenzará automáticamente un ciclo de limpieza. El ciclo de limpieza levanta y expande la capa de medios filtrantes para renovarlos y luego vuelve a compactar la capa para su uso permanente. Durante dicho ciclo de limpieza, la suciedad, el sedimento, etc., se eliminan por el desagüe del sistema central de filtrado de agua.

### APLICACIONES PARA UN SISTEMA CENTRAL DE FILTRADO DE AGUA

- Si el agua es microbiológicamente impura o si se desconoce su calidad, no use el sistema central de filtrado de agua sin una adecuada desinfección antes o después del sistema.
- Es posible que el sistema central de filtrado de agua no sea un método de tratamiento eficaz para fuentes de agua con problemas de sulfuro de hidrógeno (olor o sabor a huevo podrido). Si el agua contiene sulfuro de hidrógeno, comuníquese con un experto en tratamiento de aguas o llame al 1-866-986-3223.
- El sistema central de filtrado de agua no eliminará el hierro ni tiene el propósito de reemplazar equipos para tratamiento de hierro.
- En caso de aplicaciones de agua con problemas, a pesar de que el sistema central de filtrado de agua tiene capacidad de filtrado de sedimento, es posible que se necesite un filtrado adicional de sedimento.

# Requisitos de instalación

## REQUISITOS DE UBICACIÓN

Considere lo siguiente al seleccionar una ubicación para instalar el sistema central de filtrado de agua.

- No opere el sistema central de filtrado de agua donde se registren temperaturas de congelamiento. No intente tratar agua con una temperatura superior a los 120°F (49°C). El uso de temperaturas de congelamiento o de agua caliente anula la garantía.
- Para acondicionar toda el agua de la vivienda, instale el sistema central de filtrado de agua cerca de la entrada del suministro de agua, y antes de todas las demás conexiones de plomería, excepto los tubos de agua externos.
- Para un casa con suministro municipal de agua, instale el sistema central de filtrado de agua entre el suministro entrante de agua de la vivienda y el suavizante de agua, si se utiliza (Vea la Figura 3A). Si la casa tiene un suministro de agua de cisterna, invertir el orden del sistema central de filtrado de agua y el suavizante de agua (Vea la Figura 3B).
- Se necesita tener un desagüe cerca para descargar el agua del ciclo de limpieza. Use un desagüe de piso, una pileta de lavadero, un sumidero, un tubo vertical u

otras opciones (Consulte sus códigos locales). Lea las secciones tituladas “Requisitos de separación de aire” y “Requisitos para el desagüe de la válvula”. Si no hay un desagüe disponible, es posible operar el sistema central de filtrado de agua en modo de limpieza manual. Vea la sección titulada “Cómo operar en modo de limpieza manual”. Si el sistema central de filtrado de agua no se conectará a un desagüe, hay que desactivar el ciclo automático de limpieza (Vea la página 7).

- El sistema central de filtrado de agua funciona con una corriente continua de 24 voltios, suministrada por una fuente de alimentación eléctrica directa enchufable (que se incluye). Proporcione un 120 V, 60 hertzios tomacorriente eléctrico conforme a los códigos NEC y locales.
- No instale el sistema central de filtrado de agua en una tubería de agua caliente (Vea las Figuras 3A y 3B más abajo).
- Evite instalarlo bajo la luz directa del sol. El exceso de calor solar puede deformar o causar algún otro daño a las piezas no metálicas.

## ORDEN CORRECTO PARA INSTALAR EL EQUIPO DE TRATAMIENTO DE AGUA

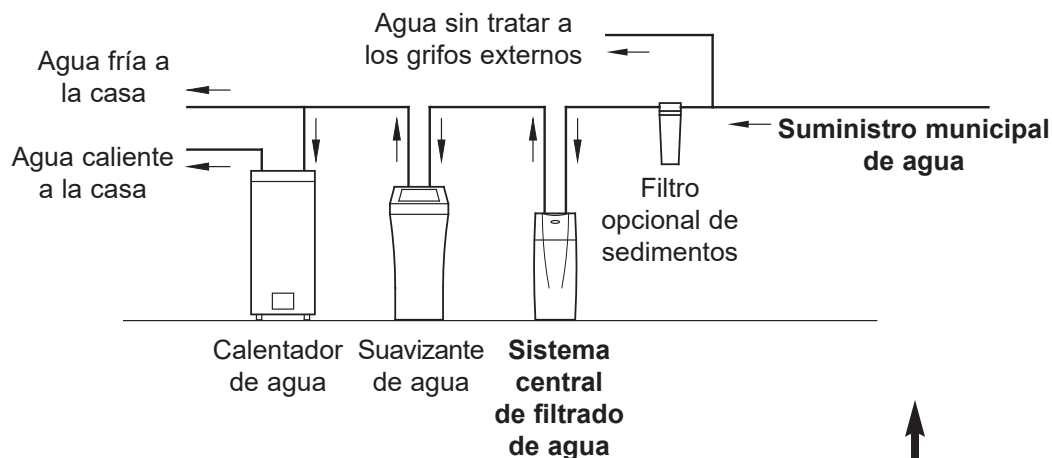


FIG. 3A

↑  
O BIEN  
↓

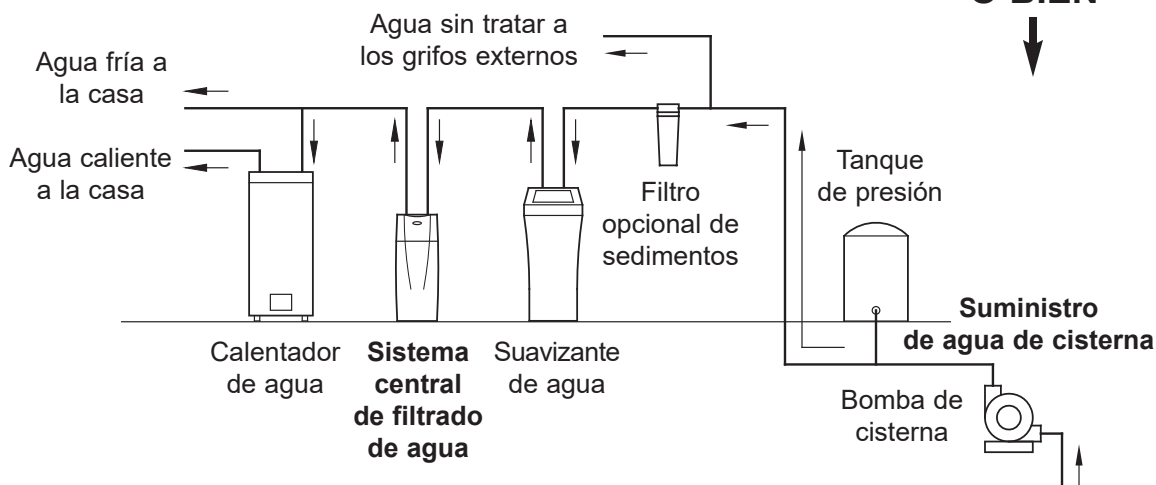


FIG. 3B

# Requisitos de instalación

## CÓDIGOS DE PLOMERÍA

Toda la plomería debe instalarse en cumplimiento de los códigos de plomería nacional, estatal y local.

En el estado de Massachusetts: Se debe cumplir con el código de plomería 248-CMR del Estado de Massachusetts. Un plomero con licencia realizará esta instalación.

## REQUISITOS DE SEPARACIÓN DE AIRE

Se necesita tener un desagüe para descargar el agua del ciclo de limpieza. Es preferible usar un desagüe de piso, cerca del sistema central de filtrado de agua. Otras opciones pueden ser una pileta de lavadero, un tubo vertical, etc. Fije la manguera de desagüe de la válvula en su sitio. Deje una separación de aire de 1-1/2 pulg. (3.8 cm) entre el extremo de la manguera y el desagüe. Se necesita esta separación para impedir el refluo de agua residual al sistema central de filtrado de agua. No coloque el extremo de la manguera de desagüe dentro del desagüe.

## REQUISITOS PARA EL DESAGÜE DE LA VÁLVULA

Use la manguera flexible de desagüe (que se incluye), mídala y córtela a la longitud necesaria. No en todas las localidades se permite usar mangueras flexibles de desagüe (Consulte sus códigos de plomería). Si los códigos locales no permiten usar una manguera flexible de desagüe, deberá instalar un desagüe con válvula rígida. Adquiera una unión de compresión (NPT de 1/4 x tubo de 1/2 pulg. como mínimo) y tubo de 1/2 pulg. en su ferretería local. Instale un desagüe rígido según se necesite (Vea la Figura 4 más abajo).

**NOTA:** Evite que la longitud de la manguera de desagüe supere los 30 pies (9.14 m). Haga la tubería de desagüe de la válvula tan corta y directa como sea posible.

Se recomienda instalar el sistema central de filtrado de agua cerca de un desagüe. Sin embargo, si no hay un desagüe disponible, es posible operar el sistema central de filtrado de agua en modo de limpieza manual. Vea la sección titulada "Cómo operar en modo de limpieza manual". Si el sistema central de filtrado de agua no se conectará a un desagüe, hay que desactivar la función automática de limpieza.

## CONEXIÓN DE LA VÁLVULA AL DESAGÜE

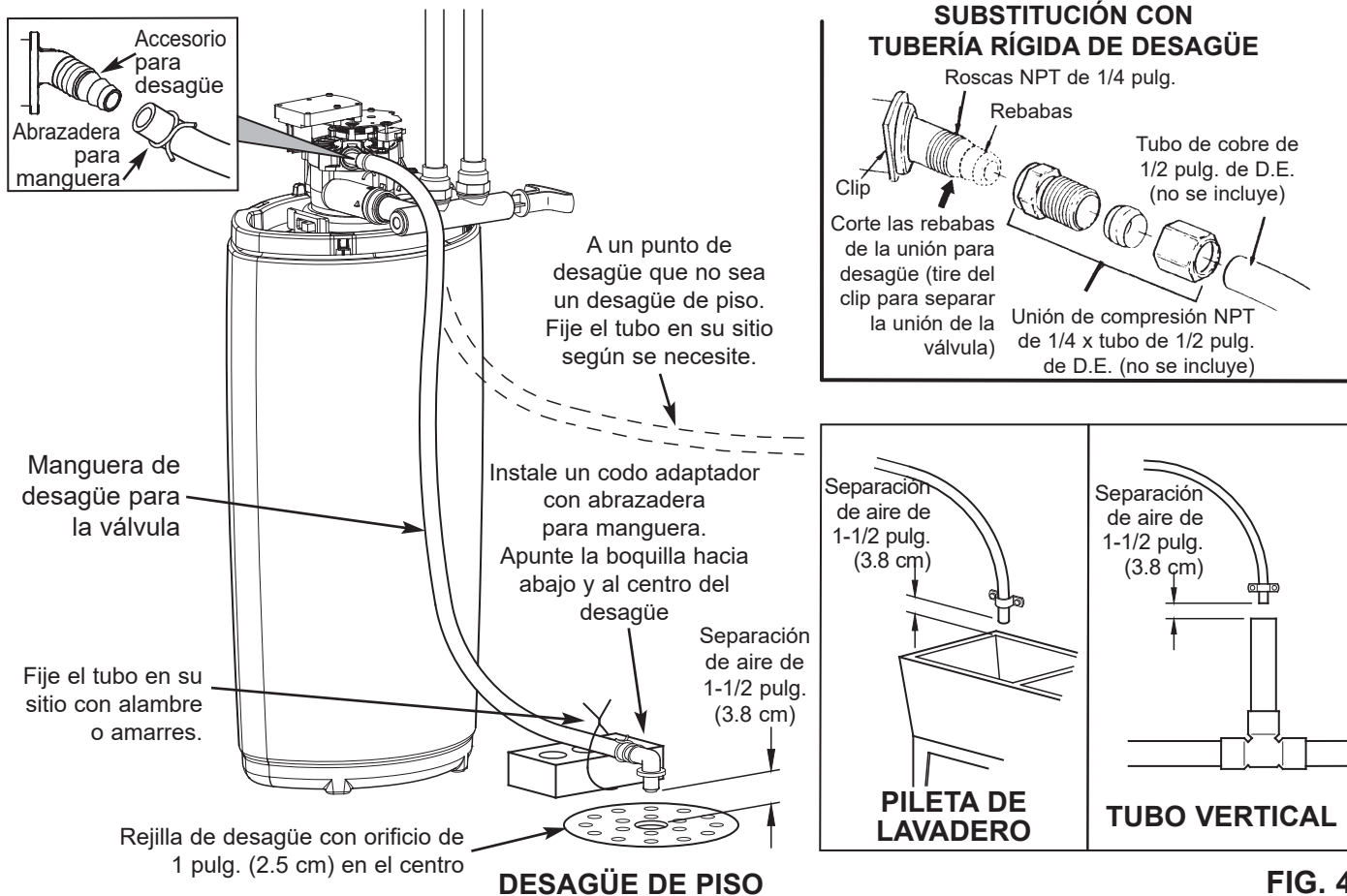


FIG. 4

# Requisitos de instalación

## OPCIONES DE PLOMERÍA PARA ENTRADA/SALIDA

Siempre instale una válvula de derivación (que se incluye) a la plomería suministrada por el contratista o plomero, como se ilustra en la Fig. 7, O BIEN, si lo desea, puede instalar un sistema de derivación de 3 válvulas (no se incluyen las piezas), como se ilustra en la Fig. 6. Las válvulas de derivación le permiten cerrar la entrada de agua al sistema central de filtrado de agua para su mantenimiento, si es necesario, y aún así tener agua en las tuberías de la casa.

Use uno de estos:

- Tubería de cobre
- Tubería roscada
- Tubo de PEX (polietileno reticulado)
- Tubo de plástico CPVC
- Otro tubo aprobado para usar con agua potable

**IMPORTANTE:** No suelde con la plomería conectada a la válvula de una derivación. El calor de la soldadura dañará la válvula de plástico.

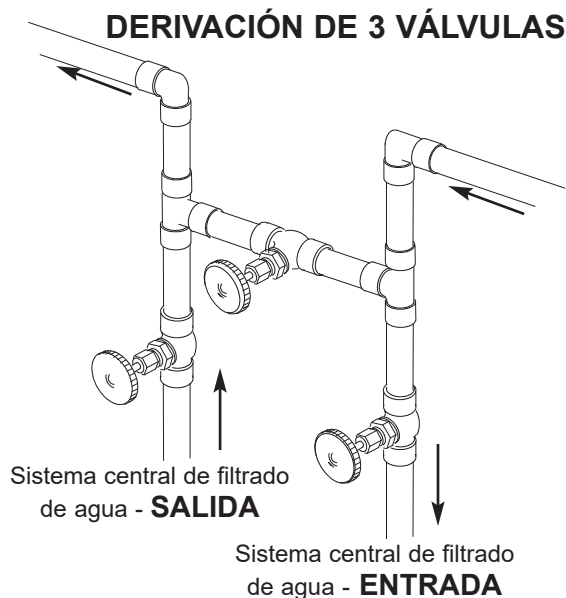
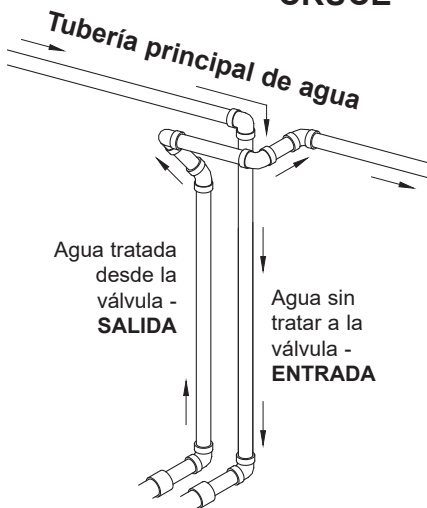


FIG. 6

## CRUCE



Al sistema central de filtrado de agua

### ¿En qué sentido fluye el agua?

No olvide planear las tuberías de modo que el agua fluya hacia la ENTRADA de la válvula del sistema central de filtrado de agua. Si el flujo va de izquierda a derecha, planee un cruce.

FIG. 5

## CONEXIÓN DE LA PLOMERÍA A LA VÁLVULA

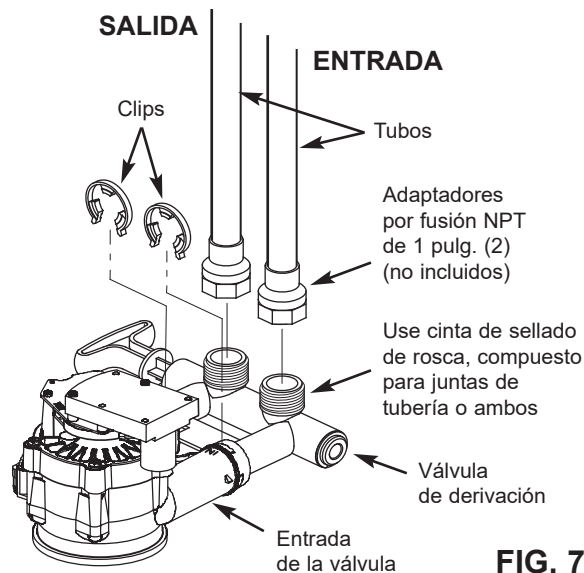


FIG. 7

# Instrucciones de instalación

## CIERRE EL SUMINISTRO DE AGUA

1. Cierre la válvula principal del suministro de agua, cerca de la bomba de la cisterna o el medidor de agua.
2. Abra todos los grifos para desaguar la tubería de la casa.

**NOTA:** Cerciórese de no desaguar el calentador de agua, ya que podrían dañarse los elementos del calentador.

## TRASLADÉ EL SISTEMA CENTRAL DE FILTRADO DE AGUA A SU SITIO

### **⚠ ADVERTENCIA**

**Peligro de peso excesivo**

**Para mover e instalar el sistema central de filtrado de agua se necesitan dos personas.**

**En caso contrario, podría lesionarse la espalda o lastimarse de otro modo.**

1. Ponga el sistema central de filtrado de agua en la posición de instalación. Apóyelo sobre una superficie nivelada. Si es necesario, coloque la unidad sobre una chapa de madera de 5/8 pulg. (16 mm) de espesor como mínimo. Luego coloque cuñas debajo de la chapa para nivelar el sistema central de filtrado de agua (Vea la Fig. 8).
2. Retire la cubierta superior.
3. Cuelgue la cubierta de la espiga del frente del reborde, como se ilustra en la Fig. 9. Evite que la cubierta cuelgue de los cables.

## NIVELE SI ES NECESARIO

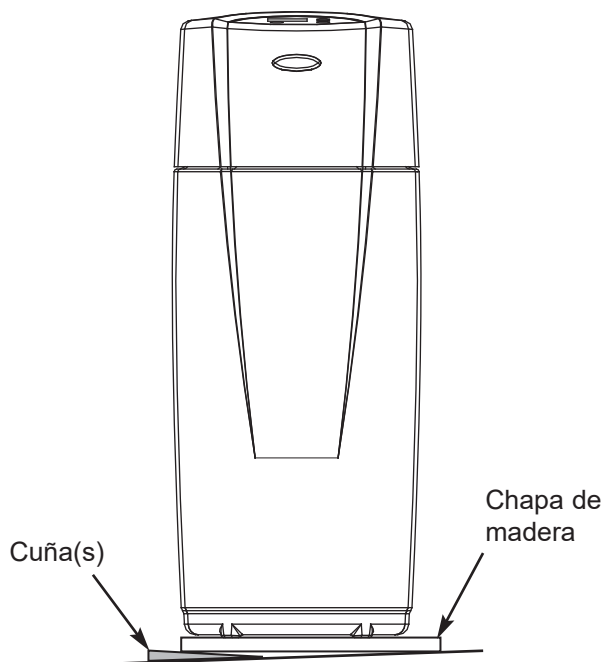


FIG. 8

## RETIRE LA CUBIERTA SUPERIOR Y CUÉLGUELA DE LA ESPIGA QUE HAY AL FRENTE DEL REBORDE

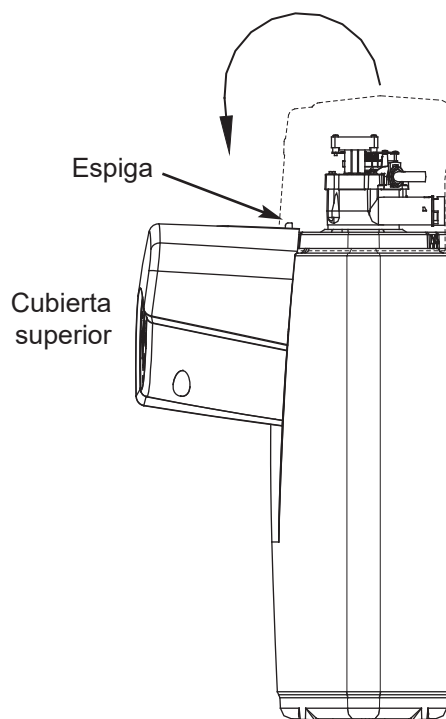


FIG. 9

# Instrucciones de instalación

## ⚠ ADVERTENCIA



### Peligro de choque eléctrico

Antes de la instalación en tuberías metálicas, fije dos abrazaderas de conexión a tierra y un alambre de cobre calibre 4 según las instrucciones de instalación.

El incumplimiento de estas instrucciones puede ocasionar la muerte o un choque eléctrico.

## INFORMACIÓN SOBRE CONEXIÓN A TIERRA (para instalaciones en tubería metálica)

Frecuentemente se usa la tubería principal de agua entrante de la casa para conectar a tierra los tomacorrientes del hogar. La conexión a tierra lo protege contra choques eléctricos. Instalar el sistema central de filtrado de agua con una válvula de derivación de plástico interrumpirá dicha conexión a tierra. Antes de comenzar la instalación, compre dos abrazaderas a tierra y un alambre de cobre calibre 4 y fíjelos correctamente a través del lugar donde se colocará el sistema central de filtrado de agua, afianzándolo firmemente con las abrazaderas a ambos extremos, como se ilustra en la Figura 10.

**NOTA:** Revise los códigos eléctricos y de plomería locales y constate la instalación correcta del alambre de tierra. La instalación debe cumplir esos códigos. En el Estado de Massachusetts, se debe cumplir con los códigos de plomería de Massachusetts. Consulte a un plomero con licencia.

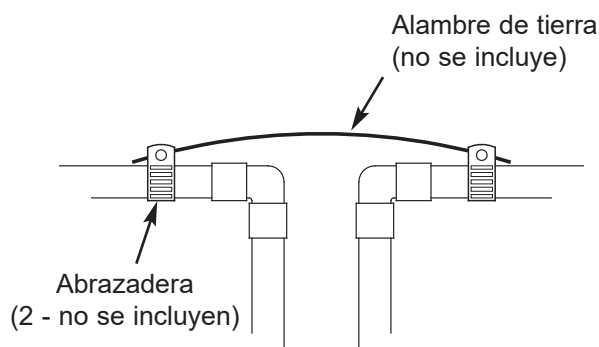


FIG. 10

## FINALICE LA PLOMERÍA DE ENTRADA Y SALIDA

1. Arme sin apretar cualquier tubo y accesorio que se necesite desde la tubería principal de agua hacia los puertos de entrada y salida de la válvula del sistema central de filtrado de agua.

### IMPORTANTE:

- No olvide armar, alinear y dar soporte a toda la plomería para evitar el esfuerzo excesivo de la entrada y la salida de la válvula del sistema central de filtrado de agua. El esfuerzo indebido a causa de piezas desalineadas o con soporte deficiente podría dañar la válvula.
  - Cerciórese de mantener las uniones bien apretadas entre sí, con los tubos derechos y bien alineados unos con otros.
  - Cerciórese de que la línea entrante de suministro de agua de la casa vaya al lado de la ENTRADA de la válvula del sistema central de filtrado de agua. La entrada y la salida están marcadas en la válvula. Siga el sentido del flujo del agua para cerciorarse.
2. Finalice la plomería de entrada y salida para el tipo de tubería descrito a continuación:

### Cobre soldado

1. Limpie bien y aplique fundente de soldadura a todas las juntas.
2. Haga todas las conexiones de soldadura.

**IMPORTANTE:** No suelde con la plomería conectada a adaptadores de instalación y una derivación de una sola válvula. El calor de la soldadura dañará los adaptadores y la válvula.

### Tubería roscada

1. Aplique compuesto para junta de tuberías o cinta de sellado de rosca, a todas las roscas macho de los tubos.
2. Apriete todas las juntas roscadas y haga las conexiones de soldadura.

### Tubo de plástico CPVC

1. Limpie, aplique tapaporos y cemento a todas las juntas, siguiendo las instrucciones del fabricante proporcionadas con el tubo y las uniones de plástico.

### Otros tubos, incluyendo de PEX (poli-etileno reticulado)

1. Siga las instrucciones del fabricante del sistema de tuberías al usar otros tubos aprobados para agua potable.

# Instrucciones de instalación

## INSTALE LA MANGUERA DE DESAGÜE PARA LA VÁLVULA

1. Mida, corte en el largo necesario y conecte el tubo de desagüe de 3/8 pulg. (se incluye) a la unión para desagüe de la válvula del sistema central de filtrado de agua. (Vea la Figura 11.) Mantenga la manguera en su sitio con una abrazadera.

**NOTA:** Si los códigos exigen una tubería rígida de desagüe, vea la sección titulada “Requisitos para el desagüe de la válvula”.

2. Tienda la manguera o la tubería de cobre de desagüe hasta el desagüe de piso. Fije la manguera de desagüe. Eso impedirá que la tubería de desagüe “dé latigazos” durante los ciclos de limpieza. Lea la sección titulada “Requisitos para el desagüe de la válvula”.

## PRUEBE PARA DETECTAR FUGAS

1. Compruebe que la válvula de una derivación (o la válvula de 3 derivaciones, si se instala) esté en la posición de derivación, con la manija empujada hacia adentro. (Vea la Figura 11.)
2. Abra totalmente la válvula principal del suministro de agua.
3. Abra brevemente un grifo de la casa para recargar la plomería con agua.
4. Mueva lentamente la válvula o válvulas de derivación a la posición de operación normal, con varias pausas para permitir que la unidad presurice lentamente. (Vea la Figura 11.)
5. Revise todas las conexiones de plomería que haya hecho para detectar fugas.

**IMPORTANTE:** El procedimiento de arranque debe realizarse antes de usar cualquier agua filtrada. Siga las instrucciones más abajo y las de la página 13.

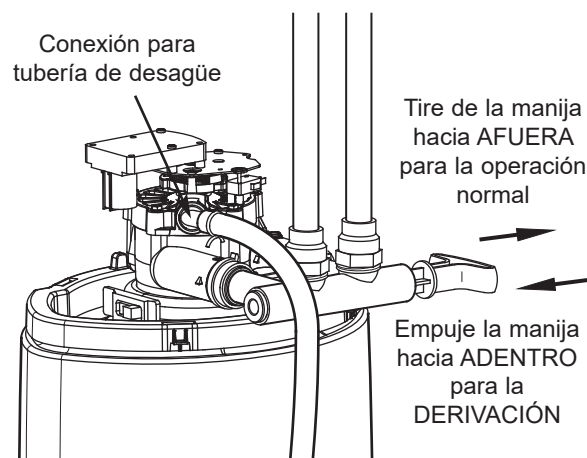
## ENCIENDA EL SISTEMA CENTRAL DE FILTRADO DE AGUA

Durante la instalación, es posible que el cableado del sistema central de filtrado de agua se haya desplazado de su sitio. Compruebe que todos los conectores de los cables estén fijos en la parte posterior del tablero electrónico y cerciórese de que todos los cables estén alejados del área del engranaje y el motor de la válvula, el cual gira durante los ciclos de limpieza.

1. Enchufe la fuente de alimentación eléctrica del sistema central de filtrado de agua a un tomacorriente eléctrico que no esté controlado por un interruptor.

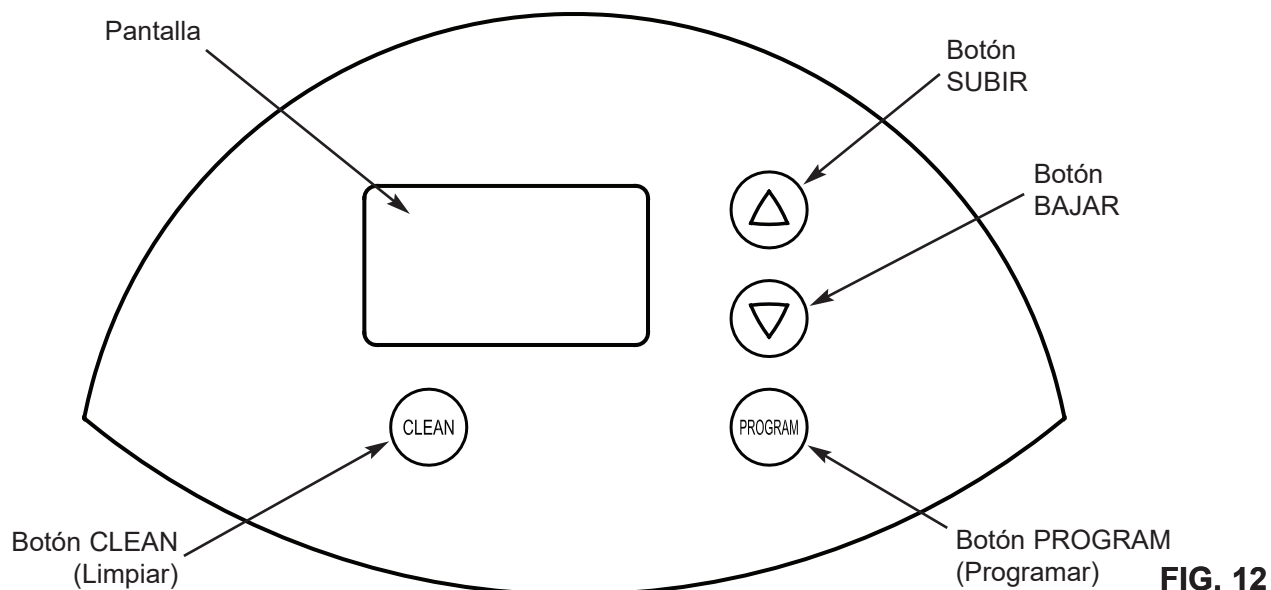
2. En la pantalla destellará la hora 12:00 PM y “PRESENT TIME” (Hora actual). Programe el reloj según la sección titulada “Fije la hora del día” de la página 12.
3. Ejecute el procedimiento de arranque, como se detalla en la página 13.

## VÁLVULA DE UNA DERIVACIÓN



**FIG. 11**

# Programación del sistema central de filtrado de agua



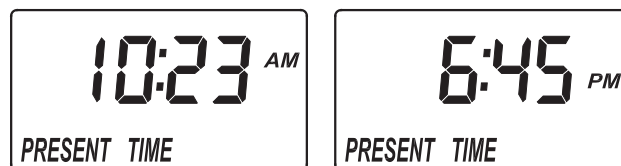
Cuando se enchufe la fuente de alimentación eléctrica a un tomacorriente, comenzará a destellar un código de modelo y un número de prueba (ejemplo: J2.0) en la pantalla de la placa frontal. Luego comenzará a destellar en pantalla la hora 12:00 PM y "PRESENT TIME" (Hora actual).

**NOTA:** Si en la pantalla se ve "- - -", oprima el botón  $\triangle$  SUBIR o  $\nabla$  BAJAR hasta que se vea el código modelo "CF 8" en la pantalla. Luego, oprima el botón PROGRAM (Programar) para fijar y cambiar al mensaje "PRESENT TIME" (Hora actual).

## FIJE LA HORA DEL DÍA

Si no se ven las palabras "PRESENT TIME" en la pantalla, oprima el botón PROGRAM hasta que aparezcan.

1. Oprima los botones  $\triangle$  SUBIR o  $\nabla$  BAJAR para fijar la hora actual. "Subir" hace avanzar los números en pantalla; "Bajar" los hace retroceder. Cerciórese de que la función AM o PM esté correcta.



**FIG. 13**

**NOTA:** Oprima y suelte enseguida los botones para hacer avanzar lentamente los números en la pantalla. Mantenga oprimidos los botones para avanzar rápidamente.

2. Oprima el botón PROGRAM varias veces, hasta que aparezca la hora en la pantalla, sin destellar.

**¿Tiene preguntas? Llame gratis al 1-866-986-3223 o visite [whirlpoolwatersolutions.com](http://whirlpoolwatersolutions.com)**

Cuando llame, esté preparado para proporcionar el modelo y número de serie del producto, que se encuentran en la calcomanía de clasificación, la que está situada en la parte posterior de la cubierta.

---

# Procedimiento de arranque

## IMPORTANTE:

Ejecutar el procedimiento de arranque inmediatamente después de terminar la instalación, antes de usar el agua en la casa.

Los medios filtrantes de este sistema central de filtrado de agua contienen una pequeña cantidad de partículas generadas durante la fabricación y el envío, las cuales son suficientemente pequeñas para salir del sistema con el flujo del agua. Es normal que dichas partículas causen una decoloración temporal en el agua que sale del sistema. Para evitar que salga agua descolorida por los grifos de la casa, hay que iniciar el ciclo de arranque del sistema para eliminar las partículas y toda el agua descolorida por el desagüe.

Si se usa el sistema central de filtrado de agua sin ejecutar primero el ciclo de arranque, notará que el agua saldrá temporalmente de color gris hasta que las partículas hayan salido del sistema.

## Para iniciar el ciclo de arranque:

1. Cerciórese de que la manguera de desagüe esté conectada al sistema central de filtrado de agua y que el otro extremo se haya fijado sobre un desagüe (Vea la sección titulada "Instale la manguera de desagüe para la válvula" en la página 11).
2. Cerciórese de que la válvula de derivación esté en la posición de "Service" (Servicio: abierta o agua filtrada) y que esté abierto el suministro de agua de la casa.
3. Mantenga oprimido el botón CLEAN (Limpiar) para iniciar el ciclo de arranque. Puede soltar el botón cuando oiga que la válvula cambia de posición y que en la pantalla destelle la frase "RECHARGE NOW" (Recargar ahora).

## Durante el ciclo de arranque:

Durante el ciclo de arranque oírás que la válvula cambia de posición y notará que comienza y se detiene el flujo de agua hacia el desagüe. El ciclo de arranque durará aproximadamente 20 minutos. Evite usar agua durante ese tiempo. No programe la hora del día ni oprima otros botones durante el ciclo de arranque, pues lo interrumpirá. No desenchufe la fuente de alimentación eléctrica durante el ciclo de arranque. Si se interrumpe el ciclo de arranque, habrá que iniciarlo nuevamente y dejar que se ejecute completamente.

## Después del ciclo de arranque:

Una vez que el ciclo de arranque haya finalizado satisfactoriamente, no podrá iniciarse una segunda vez. El sistema central de filtrado de agua volverá automáticamente a la posición de operación normal. Una vez que se haya cumplido el ciclo de arranque, hay que abrir un grifo en la casa y dejar correr el agua durante 10 minutos al caudal nominal del sistema. Después del ciclo de arranque, si el agua se ve descolorida, haga correr ciclos de limpieza manuales (vea la página 14) hasta que el agua salga clara.

Si no se programó la hora del día antes del ciclo de arranque, fíjela ahora (Vea la página 12).

Revise nuevamente las conexiones y juntas de la plomería para detectar fugas.

**¿Tiene preguntas? Llame gratis al 1-866-986-3223 o visite [whirlpoolwatersolutions.com](http://whirlpoolwatersolutions.com)**

Cuando llame, esté preparado para proporcionar el modelo y número de serie del producto, que se encuentran en la calcomanía de clasificación, la que está situada en la parte posterior de la cubierta.

# Características/opciones de personalización

## INICIE UN CICLO DE LIMPIEZA

Para iniciar manualmente un ciclo de limpieza, mantenga oprimido el botón CLEAN (Limpiar) durante unos segundos, hasta que destelle la frase "RECHARGE NOW" (Recargar ahora) en la pantalla.



FIG. 14

## FIJE LA CANTIDAD DE DÍAS ENTRE CICLOS DE LIMPIEZA

El sistema central de filtrado de agua viene programado para iniciar automáticamente un ciclo de limpieza cada 14 días. Eso será suficiente para casi todas las aplicaciones.

Para cambiar la cantidad de días entre ciclos de limpieza:

1. Oprima dos veces el botón PROGRAM hasta que aparezca "RECHARGE" (Recargar) en la pantalla.



FIG. 15

2. Oprima los botones  $\triangle$  SUBIR o  $\nabla$  BAJAR para fijar la cantidad de días entre ciclos de limpieza (de 1 a 99).

3. Oprima dos veces el botón PROGRAM cuando haya terminado.

## FIJE LA HORA DE LIMPIEZA

El sistema central de filtrado de agua viene programado para iniciar la limpieza a la 1:00 a.m.

Para cambiar la hora de inicio de la limpieza:

1. Oprima tres veces el botón PROGRAM hasta que aparezca "RECHARGE TIME" (Hora de recarga) en la pantalla.



FIG. 16

2. Oprima los botones  $\triangle$  SUBIR o  $\nabla$  BAJAR para fijar la hora de limpieza. Cerciórese de que la función AM o PM esté correcta.

3. Oprima nuevamente el botón PROGRAM cuando haya terminado.

## FIJE LA DURACIÓN DEL CICLO DE LIMPIEZA

El sistema central de filtrado de agua viene programado para un ciclo de limpieza de 2 minutos de retrolavado, seguido por 1 minuto de enjuague rápido. Eso será suficiente para casi todas las aplicaciones.

Aumentar la duración del tiempo de limpieza aumentará la cantidad de agua descargada en el desagüe durante dicho ciclo; por lo tanto, ese tiempo debe aumentarse sólo cuando sea necesario.

Para cambiar la duración de la parte de retrolavado del ciclo de limpieza:

1. Mantenga oprimido el botón PROGRAM durante unos segundos, hasta que aparezca en pantalla "000--", como se ilustra en la Fig. 17.

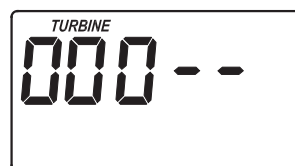


FIG. 17

2. Oprima el botón PROGRAM hasta que aparezca "bA TIME" (Tiempo de retrolavado) en la pantalla.

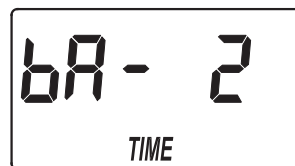


FIG. 18

3. Oprima los botones  $\triangle$  SUBIR o  $\nabla$  BAJAR para fijar la duración del retrolavado en minutos.

4. Oprima dos veces el botón PROGRAM cuando haya terminado.

Para cambiar la duración de la parte de enjuague rápido del ciclo de limpieza:

1. Mantenga oprimido el botón PROGRAM durante unos segundos, hasta que aparezca en pantalla "000--", como se ilustra en la Fig. 17.

2. Oprima dos veces el botón PROGRAM hasta que aparezca "Fr TIME" (Tiempo de enjuague rápido) en la pantalla.



FIG. 19

3. Oprima los botones  $\triangle$  SUBIR o  $\nabla$  BAJAR para fijar la duración del enjuague rápido en minutos.

4. Oprima nuevamente el botón PROGRAM cuando haya terminado.

# Características/opciones de personalización

## CÓMO OPERAR EN MODO DE LIMPIEZA MANUAL

Los ciclos de limpieza se ejecutarán automáticamente, a menos que se haya desactivado la función de limpieza. Si se ha desactivado dicha función, será necesario iniciar manualmente los ciclos de limpieza. Se recomienda ejecutar un ciclo de limpieza por lo menos una vez al mes, o más frecuentemente si fuera necesario.

Cuando no hay un desagüe disponible (requerido para la limpieza automática), se puede aplicar el modo de limpieza manual. Sin embargo, se recomienda la limpieza automática si pueden cumplirse los requisitos de desagüe.

**IMPORTANTE:** Durante el ciclo de limpieza, ya sea que se inicie manual o automáticamente, fluirá el agua del puerto de desagüe de la válvula.

Si no se ha instalado una tubería de desagüe permanente, habrá que prever el flujo del desagüe antes de iniciar el ciclo de limpieza.

## CÓMO DESACTIVAR LA LIMPIEZA AUTOMÁTICA

Para desactivar la función de limpieza automática:

1. Oprima y suelte inmediatamente el botón CLEAN (Limpiar) (Mantener oprimido el botón durante unos segundos iniciaría un ciclo de limpieza).
2. En la pantalla destellará la palabra "VAC", como se ilustra en la Fig. 20, para indicar que el sistema central de filtrado de agua está ahora en el modo de limpieza manual (Se ha desactivado la función de limpieza automática).



FIG. 20

## CÓMO INICIAR UN CICLO DE LIMPIEZA MANUAL

Para iniciar manualmente un ciclo de limpieza:

1. Mantenga oprimido el botón CLEAN (Limpiar) durante unos segundos, hasta que destelle la frase "RECHARGE NOW" (Recargar ahora) en la pantalla, como se ilustra en la Fig. 21.

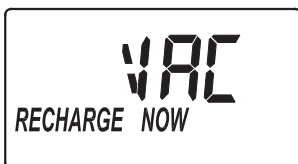


FIG. 21

2. Cuando finalice el ciclo de limpieza, el sistema central de filtrado de agua permanecerá en el modo de limpieza manual.

## CÓMO REACTIVAR LA LIMPIEZA AUTOMÁTICA

Para que el sistema central de filtrado de agua regrese a la función de limpieza automática:

1. Oprima y suelte inmediatamente el botón CLEAN (Limpiar).
2. Desaparecerá de la pantalla la palabra "VAC" y en su lugar aparecerá la hora normal del día, como se ilustra en la Fig. 22.



FIG. 22

## MEMORIA PARA CORTES DE ELECTRICIDAD

Si se interrumpe la electricidad del sistema central de filtrado de agua, la "memoria" integrada a los circuitos del controlador conservará todos los parámetros durante varias horas. Mientras no haya electricidad, la pantalla se mantendrá en blanco y el sistema central de filtrado de agua no realizará limpiezas.

Cuando se restaure la electricidad, tendrá que reprogramar la hora del día solamente si la pantalla está destellando. Nunca será necesario reprogramar la función TIME (Hora) de la limpieza hasta que se necesite un cambio. Aun cuando la hora del reloj sea incorrecta después de una interrupción prolongada de la electricidad, el sistema central de filtrado de agua seguirá procesando el agua. No obstante, es posible que los ciclos de limpieza se realicen a una hora equivocada hasta que se re programe el reloj con la hora correcta del día.

**NOTA:** Si el sistema central de filtrado de agua estaba realizando una limpieza cuando se interrumpió la electricidad, finalizará el ciclo cuando se restaure.

# Cuidado del sistema central de filtrado de agua

## VACACIONES Y PERIODOS PROLONGADOS SIN USO DE AGUA

Si su sistema central de filtrado de agua no se usará durante un periodo prolongado (varios meses), siga una de estas recomendaciones:

- Si no se cierra el suministro de agua a la unidad, y no se ha desactivado la función de limpieza automática, no es necesario tomar otras medidas.
- Si no se puede ejecutar el ciclo de limpieza automática, debido a que está cerrado el suministro de agua, está desenchufada la fuente de alimentación eléctrica o la función de limpieza automática se ha desactivada, se recomienda realizar 2 ciclos de limpieza manual como mínimo cuando vuelva a ponerse el sistema en funcionamiento (Vea la sección titulada “Inicie un ciclo de limpieza” en la página 14).
- En toda instalación hay una posibilidad de congelamiento; en ese caso, hay que desconectar el sistema central de filtrado de agua y desaguarlo (Vea la sección titulada “Proteja el sistema central de filtrado de agua contra el congelamiento”).

## PROTEJA EL SISTEMA CENTRAL DE FILTRADO DE AGUA CONTRA EL CONGELAMIENTO

Si se instala el sistema central de filtrado de agua en un lugar donde podría congelarse (cabaña de verano, vivienda junto a un lago, etc.), deberá desaguarlo totalmente para evitar un posible daño por congelamiento. Para desaguar la unidad:

1. Cierre la válvula de paso del agua en la tubería principal de agua de la casa, cerca del medidor de agua o el tanque de presión.
2. Abra un grifo en las tuberías de agua filtrada para compensar la presión de la unidad.
3. Mueva el vástago de la válvula de derivación a la posición de derivación. En un sistema de derivación con 3 válvulas, cierre la válvula de entrada y salida, y abra la válvula de derivación. Si desea que circule nuevamente agua por las tuberías de la casa, vuelva a abrir la válvula de paso del agua en la tubería maestra.
4. Desenchufe la fuente de alimentación eléctrica del tomacorriente de la pared. Retire la cubierta. Separe la manguera de desagüe si interferirá con el desplazamiento del sistema central de filtrado de agua sobre el desagüe.
5. Retire los clips sujetadores grandes de los puertos de entrada y salida del sistema central de filtrado de agua. Separe la unidad de la válvula de derivación.
6. Apoye un bloque de madera de 2 pulg. (5 cm) de espesor cerca del desagüe de piso.

## DESAGÜE TODO EL SISTEMA CENTRAL DE FILTRADO DE AGUA

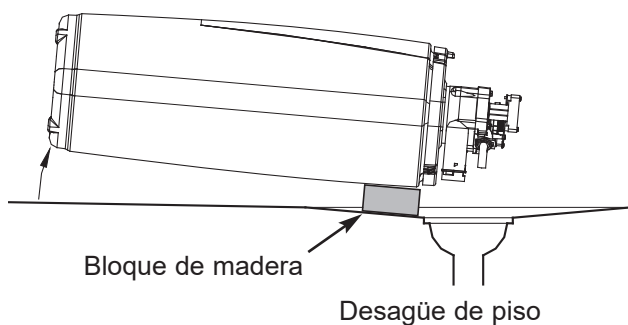


FIG. 23

## ⚠ ADVERTENCIA

### Peligro de peso excesivo

Para mover e instalar el sistema central de filtrado de agua se necesitan dos personas.

En caso contrario, podría lesionarse la espalda o lastimarse de otro modo.

7. Acerque el sistema central de filtrado de agua al desagüe. Inclínelo en forma lenta y suave, hasta que el reborde se apoye sobre el bloque de madera, con los puertos de entrada y salida sobre el desagüe. No deje que el peso de la unidad descance sobre las uniones de entrada y salida, porque podrían romperse.
8. Levante el fondo del sistema central de filtrado de agua unas pulgadas y manténgalo elevado hasta que se haya desaguado totalmente. Deje la unidad en esa posición hasta que esté listo para volver a usarla. Tape los puertos de entrada y salida con trapos limpios para impedir la contaminación con suciedad, insectos, etc.

# Solución de problemas

PROBLEMA	CAUSA	CORRECCIÓN
<b>El color del agua es negro o gris</b>	(SISTEMA NUEVO) No ha finalizado el procedimiento de arranque	Ejecute el procedimiento de arranque (vea la página 13) o ejecute ciclos de limpieza consecutivos (vea la página 14) hasta que el color del agua vuelva a ser normal.
	(NO ES UN SISTEMA NUEVO) Abrasión normal de los medios filtrantes	Inicie manualmente un ciclo de limpieza (Vea la página 14).
<b>Hay baja presión de agua en los grifos de la casa</b>	Se ha tapado el filtro de sedimentos	Inicie manualmente un ciclo de limpieza (Vea la página 14). Limpie el filtro de sedimentos (Vea la página 19). Si el filtro se tapa con frecuencia, tal vez sea necesario ajustar la frecuencia de los ciclos de limpieza.
	Están bloqueados los poros de los medios filtrantes	Inicie manualmente un ciclo de limpieza (Vea la página 14).
		Si los poros de los medios filtrantes se bloquean con frecuencia, tal vez sea necesario ajustar la frecuencia de los ciclos de limpieza.
<b>El sabor y/o el olor del agua es desagradable</b>	El sistema está en derivación	Mueva la válvula o válvulas a la posición de operación normal (no de "derivación").
	Están bloqueados los poros de los medios filtrantes	Inicie manualmente un ciclo de limpieza (Vea la página 14).
		Si los poros de los medios filtrantes se bloquean con frecuencia, tal vez sea necesario ajustar la frecuencia de los ciclos de limpieza.
<b>No fluye agua al desagüe durante el ciclo de limpieza</b>	El sistema está en derivación	Mueva la válvula o válvulas a la posición de operación normal (no de "derivación").
	Se ha bloqueado el control de flujo del desagüe	Limpie el control de flujo del desagüe (Vea la página 18).
	La manguera de desagüe está tapada o torcida	Enderece la manguera de desagüe.
	La fuente de alimentación eléctrica está desenchufada del tomacorriente de la pared (la pantalla quedará en blanco)	Compruebe si se interrumpió la electricidad y corrija el problema.
<b>El ciclo de limpieza no funciona automáticamente</b>	Si la pantalla indica "VAC", se ha desactivado el ciclo de limpieza	Oprima y suelte el botón CLEAN (Limpiar) hasta que desaparezca la palabra "VAC" de la pantalla.
	Si la pantalla está en blanco, la fuente de alimentación eléctrica podría estar desenchufada del tomacorriente de la pared	Compruebe si se interrumpió la electricidad.
<b>El ciclo de limpieza no se ejecuta a la hora programada</b>	Si destella la hora en la pantalla se debe a que se desprogramó el reloj por una interrupción prolongada de electricidad	Re programe el reloj a la hora correcta del día (Vea la página 12).
<b>Sonido constante proveniente del control electrónico</b>	El tablero de control electrónico está mojado.	Deje que el tablero se seque durante 48 horas, o use un secador de cabello.
<b>Aparecen los códigos de error E1, E3 o E4</b>	Falla en el mazo de cables o conexiones al interruptor de posiciones	Reemplace el arnés de cables o la conexión al interruptor de posiciones (Vea la lista de piezas al final de este manual).
	Falla en el interruptor	Reemplace el interruptor (Vea la lista de piezas al final de este manual).
	Falla en la válvula que ocasiona un torque elevado	Reemplace el juego de rotor/sello (Se incluyen instrucciones con el juego).
	No funciona el motor	Reemplace el motor (Se incluyen instrucciones con el motor).
<b>Aparece el código de error E5</b>	Control electrónico	Reemplace el tablero de control electrónico (PWA) (Se incluyen instrucciones con el PWA).

**¿Necesita ayuda para solucionar problemas?**

Llame gratis al 1-866-986-3223 o visite [whirlpoolwatersolutions.com](http://whirlpoolwatersolutions.com)

# Solución de problemas

## Procedimiento para borrar un código de error de la pantalla:

1. Desenchufe la fuente de alimentación eléctrica del tomacorriente.
2. Corrija el problema.
3. Enchufe nuevamente la fuente de alimentación eléctrica.
4. Espere 8 minutos. El código de error volverá a aparecer si no se ha corregido el problema.

## Es posible que se necesite la asistencia del servicio al cliente con respecto a lo siguiente:

PROBLEMA	CAUSA	CORRECCIÓN
<i>Fluye agua al desagüe (mientras la unidad no ejecuta un ciclo de limpieza)</i>	Un defecto en la válvula interna causa la fuga	Reemplace los sellos y el rotor
<i>Hay medios filtrantes en la plomería de la casa</i>	Hay una grieta en el distribuidor o el tubo elevador	Reemplace el distribuidor o el tubo elevador

## REAJUSTE A LOS VALORES DE FÁBRICA

Para reajustar el controlador electrónico a todos los valores predeterminados en la fábrica (hora, la frecuencia de los ciclos de limpieza automática, etc.):

1. Mantenga oprimido el botón PROGRAM (Programar) hasta que cambie dos veces la pantalla para mostrar la palabra "CODE" (código) y el código destellante del modelo.
2. Presione dos veces el botón  $\Delta$  SUBIR para mostrar un símbolo de "SoS" que destella.
3. Presione el botón PROGRAM (Programar) y se reiniciará el controlador electrónico.
4. Fije la hora actual, como se describe en la página 12.

## LIMPIEZA DEL CONTROL DE FLUJO DE DESAGÜE

Si el sistema central de filtrado de agua funciona normalmente, no se necesita aplicar este procedimiento. Sólo debe realizarse si se detecta un problema de falta de flujo de agua al desagüe, como se detalla en la tabla de solución de problemas de la página 17.

1. Retire el clip que sujeta el accesorio para desagüe a la válvula (Vea la Fig. 25).
2. Retire la unión para desagüe de la válvula.
3. Limpie toda obstrucción.
4. Vuelva a instalar la unión para desagüe de la válvula.
5. Reinstale el clip para fijar la unión para desagüe a la válvula.

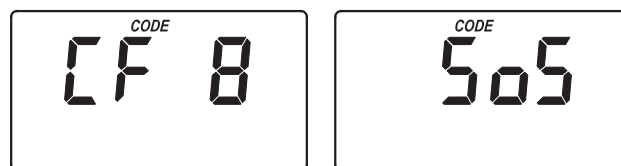


FIG. 24

## CÓMO RETIRAR LA UNIÓN PARA DESAGÜE Y LIMPIAR EL CONTROL DE FLUJO

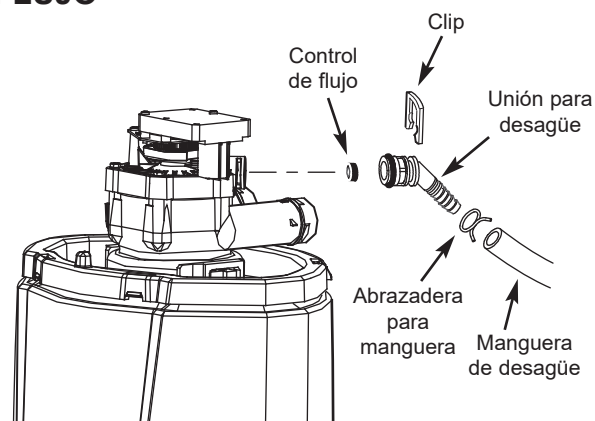


FIG. 25

## ¿Necesita ayuda para solucionar problemas?

Llame gratis al 1-866-986-3223 o visite [whirlpoolwatersolutions.com](http://whirlpoolwatersolutions.com)

Cuando llame, esté preparado para proporcionar el modelo y número de serie del producto, que se encuentran en la calcomanía de clasificación, la que está situada en la parte posterior de la cubierta.

# Solución de problemas

## LIMPIEZA DEL FILTRO DE SEDIMENTOS

Si el sistema central de filtrado de agua funciona normalmente, no se necesita realizar este procedimiento. Sólo debe realizarse si se detecta un problema de baja presión de agua en los grifos de la casa, como se detalla en la tabla de solución de problemas de la página 17.

1. Mantenga oprimido el botón CLEAN (Limpiar) durante unos segundos, hasta que comience a destellar la frase "RECHARGE NOW" (Recargar ahora) en la pantalla.
2. Cuando comience a fluir agua por la manguera de desagüe de la válvula, ponga las válvulas en la posición de derivación (Vea la Fig. 11 en la página 11).

**IMPORTANTE:** No olvide realizar los Pasos 1 y 2 como se instruye, para aliviar la presión de agua del tanque.

3. Desenchufe la fuente de alimentación eléctrica del tomacorriente de la pared.
4. Retire la cubierta y cuélguela de la espiga que hay al frente del reborde (Vea la Fig. 9 en la página 9).
5. Tire de los dos clips que hay en los puertos de entrada y salida. Deslice la válvula de derivación para separarla de la válvula del sistema central de filtrado de agua.
6. Retire los retenes (2) y las secciones de la abrazadera (2) que sujetan la válvula al tanque (Vea la Fig. 27). Levante hacia arriba para separar la válvula.
7. Retire la junta tórica pequeña (Vea la Fig. 28).
8. Retire el filtro del distribuidor superior. Enjuague el filtro.
9. Lave la abertura superior del tanque con abundante agua. Luego, vuelva a instalar el distribuidor superior y la junta tórica. Cerciérese de ubicar bien el sello tórico (Vea la Fig. 28).
10. Instale el conjunto de válvula y las abrazaderas de retención. Vuelva a comprobar que las abrazaderas y los retenes estén fijos en su sitio.
11. Consulte las instrucciones de instalación y vuelva a conectar el sistema central de filtrado de agua a la plomería. Cerciérese de que la plomería se fije firmemente en su sitio a la entrada y la salida de la válvula.
12. Ponga nuevamente las válvulas de la plomería a la posición de operación normal (no de "derivación").
13. Enchufe nuevamente la fuente de alimentación eléctrica al tomacorriente de la pared. El sistema central de filtrado de agua finalizará el ciclo de limpieza iniciado en el Paso 1, y volverá automáticamente a la operación normal.



FIG. 26

## CÓMO RETIRAR EL CONJUNTO DE VÁLVULA

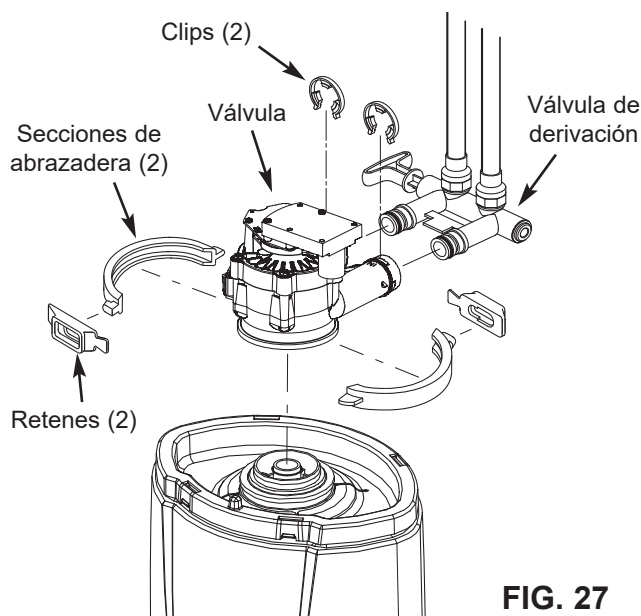


FIG. 27

## CÓMO REARMAR EL FILTRO

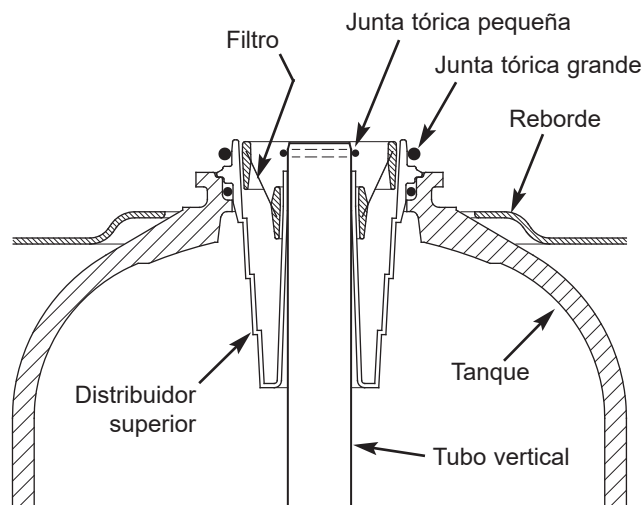
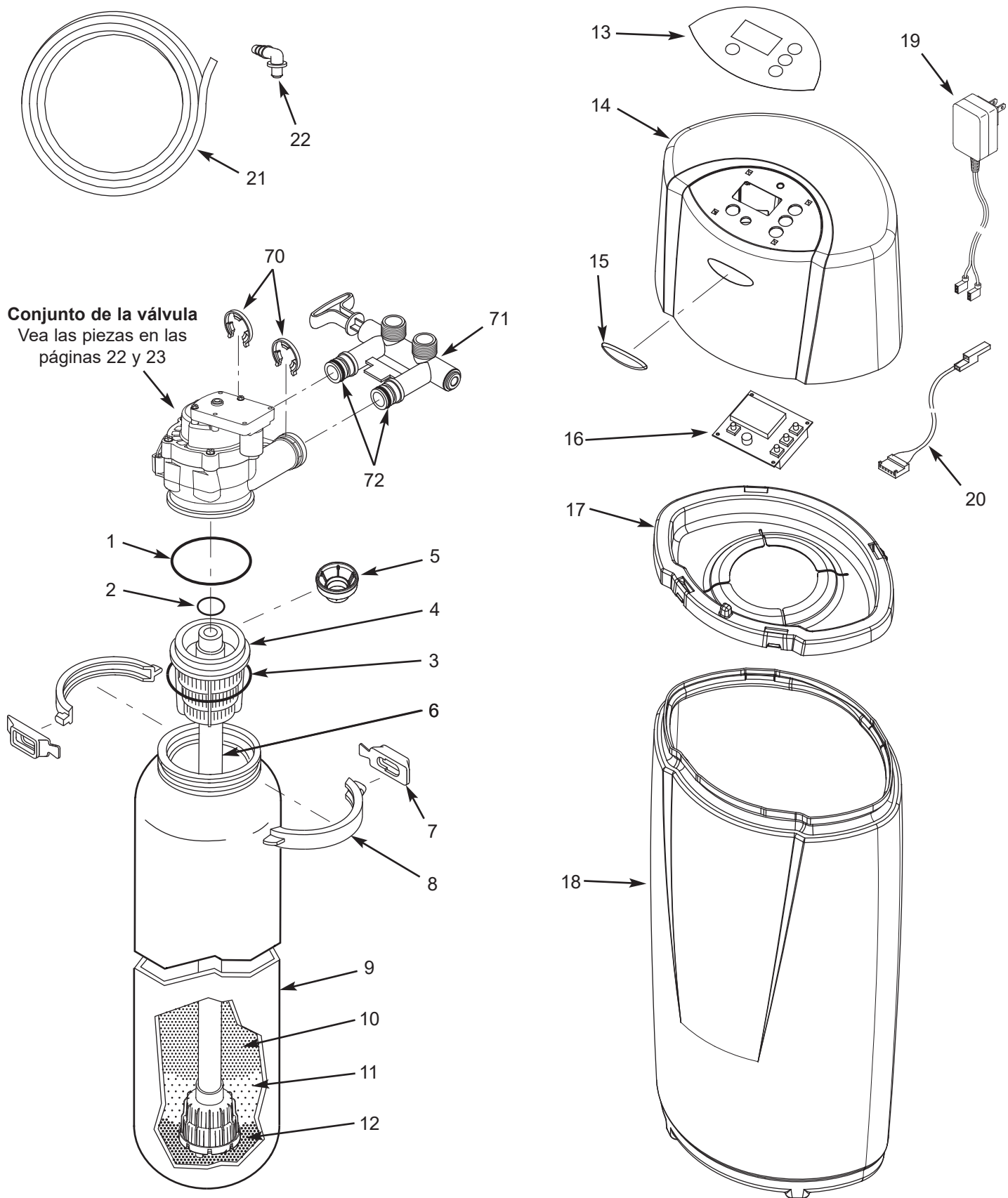


FIG. 28

# Vista detallada del sistema central de filtrado de agua



# Lista de piezas del sistema central de filtrado de agua

Clave No.	Pieza No.	Descripción
■	7290876	Conjunto, tanque de minerales de reemplazo c/medios filtrantes y componentes asociados (se incluye claves No. 1 a 12)
–	7112963	Juego de juntas tóricas para el distribuidor (se incl. claves No. 1 a 3)
1	↑	Junta tórica, 2-7/8 x 3-1/4 pulg.
2	↑	Junta tórica, 13/16 x 1-1/16 pulg.
3	↑	Junta tórica, 2-3/4 x 3 pulg.
4	7077870	Distribuidor superior
5	7265025	Filtro
6	7105047	Distribuidor inferior de reemplazo
–	7331177	Juego de abrazadera para cuello de tanque (se incluye 2 de las claves No. 7 y 8)
7	↑	Clip retén (se necesitan 2)
8	↑	Secciones de abrazadera (se necesitan 2)
9	*	Tanque de minerales, 8 x 25 pulg.
10	*	Carbón activado, 10 lb (4.5 kg)
11	*	Arena filtrante, 5 lb (2.27 kg)
12	*	Grava, 6 lb (2.7 kg)
13	7385710	Calcomanía de la placa frontal
14	7290119	Cubierta (pida la calcomanía más arriba, y la placa, más abajo)
15	7385728	Placa de la marca de Whirlpool
16	7290729	Tablero de control electrónico (PWA) de reemplazo
17	7290101	Reborde
18	7296296	Recubrimiento externo del tanque
19	7351054	Fuente de alimentación eléctrica, 24 V corriente continua
20	7259927	Arnés de cables
21	7139999	Manguera de desagüe
22	1103200	Codo adaptador
■	7345493	Manual del propietario

■ No se ilustra.

\* El tanque de minerales y los medios filtrantes sólo pueden comprarse como parte del conjunto del tanque de minerales de reemplazo (Vea al principio de la lista).

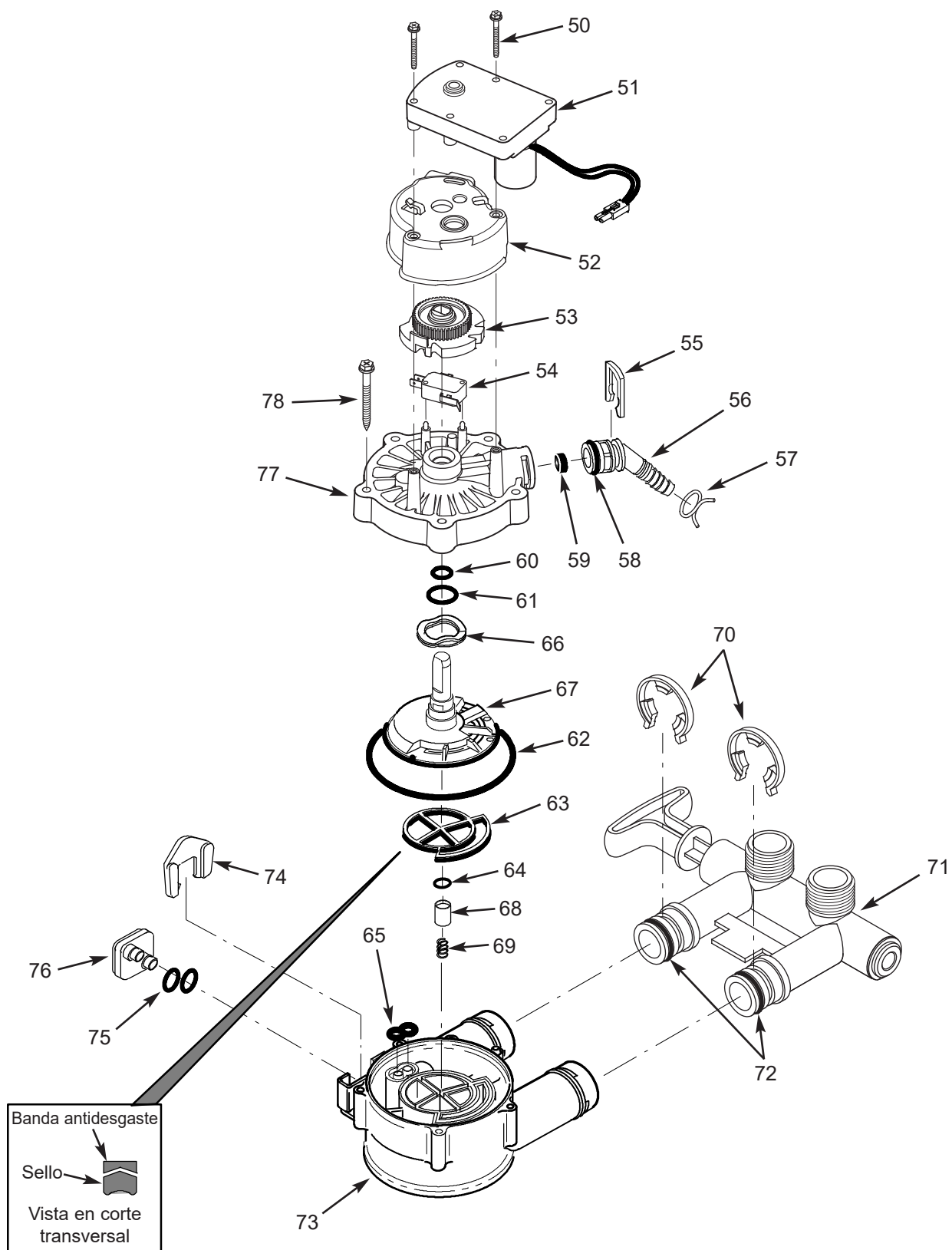
Para pedir piezas de repuesto, llame gratis al 1-866-986-3223.

Fabricado y garantizado por  
Water Channel Partners  
2805 Dodd Road, Suite 300  
Eagan, MN 55121

**¿Tiene preguntas? Llame gratis al 1-866-986-3223** o visite [whirlpoolwatersolutions.com](http://whirlpoolwatersolutions.com)

Cuando llame, esté preparado para proporcionar el modelo y número de serie del producto, que se encuentran en la calcomanía de clasificación, la que está situada en la parte posterior de la cubierta.

# Vista detallada del conjunto de la válvula



# Lista de piezas de la válvula

Clave No.	Pieza No.	Descripción
–	7397864	Juego de motor, leva y engranaje, 3/4 pulg. (se incluye claves No. 50 a 53)
50	↑	Tornillo 6-19 x 1-3/8 pulg. (2 piezas)
51	↑	Motor
52	↑	Soporte del motor
53	↑	Leva y engranaje
54	7030713	Interruptor
–	7331274	Juego de adaptador para manguera de desagüe (se incluye claves No. 55 a 59)
55	↑	Clip para desagüe
56	↑	Adaptador para manguera de desagüe
57	↑	Abrazadera para manguera
58	↑	Junta tórica, 5/8 x 13/16 pulg.
59	↑	Tapón de flujo, 3.4 gpm
–	7129716	Juego de sellos (se incluye claves No. 60 a 65)
60	↑	Junta tórica, 7/16 x 5/8 pulg.
61	↑	Junta tórica, 3/4 x 15/16 pulg.
62	↑	Junta tórica, 3-3/8 x 3-5/8 pulg.
63	↑	Sello de rotor
64	↑	Junta tórica, 3/8 x 9/16 pulg.
65	↑	Sello, boquilla y tubo Venturi
66	7082087	Arandela ondulada
67	7199232	Rotor y disco
–	7342665	Juego de tapón de desagüe, 3/4 pulg. (se incluye claves No. 64, 68 y 69)
68	↑	Tapón para sello de desagüe
69	↑	Resorte
70	7337563	Clip, 3/4 pulg., paquete de 4
71	7370286	Conjunto de válvula de derivación, 3/4 pulg., incluyendo 2 juntas tóricas (vea la clave No. 72)
72	7337571	Junta tórica, 15/16 x 1-3/16 pulg., paquete de 4
73	7082053	Cuerpo de la válvula
74	7081201	Retén, boquilla y tubo Venturi
75	7342649	Junta tórica, 1/4 x 3/8 pulg., paquete de 2
76	7100940	Tapón para puerto de aspiración
77	7337466	Cubierta de válvula
78	7342657	Tornillo 10-14 x 2 pulg., paquete de 5

Para pedir piezas de repuesto, llame gratis al 1-866-986-3223.

Fabricado y garantizado por  
Water Channel Partners  
2805 Dodd Road, Suite 300  
Eagan, MN 55121

**¿Tiene preguntas? Llame gratis al 1-866-986-3223** o visite [whirlpoolwatersolutions.com](http://whirlpoolwatersolutions.com)

Cuando llame, esté preparado para proporcionar el modelo y número de serie del producto, que se encuentran en la calcomanía de clasificación, la que está situada en la parte posterior de la cubierta.

# GARANTÍA DEL SISTEMA CENTRAL DE FILTRADO DE AGUA

**Garante: Water Channel Partners, 2805 Dodd Road, Suite 300, Eagan, MN 55121**

El garante garantiza al comprador original, cuando el producto se adquiere con un distribuidor autorizado y cuando se instala y se le da mantenimiento de acuerdo con las instrucciones, que:

## **Garantía total de un año:**

- Por un periodo de un (1) año a partir de la fecha de entrega del producto, todas las piezas estarán libres de defectos en materiales y mano de obra y funcionarán de acuerdo con sus especificaciones por escrito.
- Por un periodo de un (1) año a partir de la fecha de entrega del producto, se proporcionará sin costo adicional la mano de obra para reparar o reemplazar toda pieza que el garante haya determinado que tiene defectos en materiales o mano de obra.

## **Garantías limitadas:**

- Por un periodo de diez (10) años a partir de la fecha de entrega del producto, el tanque de fibra de vidrio con medios filtrantes no se oxidarán, corroerán, tendrán fugas, estallarán ni de alguna otra manera dejarán de funcionar según sus especificaciones por escrito.
- Por un periodo de tres (3) años, a partir de la fecha de entrega del producto, el tablero de control electrónico estará libre de defectos en materiales y mano de obra y funcionará de acuerdo con sus especificaciones por escrito.

Si durante los periodos respectivos mencionados se comprueba que una pieza está defectuosa, el garante enviará sin cargo una pieza de repuesto, directamente a su residencia. Después del primer año, la mano de obra necesaria para mantener este producto no está cubierta por la garantía.

Si tiene preguntas con respecto a un producto cubierto por una garantía, si necesita asistencia con la instalación o para solucionar problemas, si desea pedir una pieza o reportar un problema cubierto por la garantía, sólo tiene que llamarnos. SIMPLEMENTE marque 1-866-986-3223 para obtener asistencia.

## **Disposiciones generales**

Las garantías antes descritas serán válidas siempre y cuando el sistema central de filtrado de agua funcione con presiones de agua que no rebasen 125 PSI (8.8 kg/cm<sup>2</sup>), y a temperaturas de agua no mayores a 100 °F (38 °C); en el entendido, además, de que el sistema central de filtrado no se someta a maltrato, uso incorrecto, modificación, abandono, congelamiento, accidente o negligencia y en el entendido, además, de que el sistema central de filtrado no sea dañado por algún desastre natural, entre otros, inundación, huracán, tornado o terremoto.

Las garantía limitada no cubre daños causados por: (a) transporte, (b) almacenamiento, (c) uso inadecuado, (d) no seguir las instrucciones del producto o no realizar algún mantenimiento preventivo, (e) modificaciones, (f) reparaciones no autorizadas, (g) uso y desgaste normales o (h) causas externas como accidentes, abuso u otras acciones o eventos fuera del control razonable del garante. El uso de piezas del mercado secundario, usadas o no suministradas por el fabricante anulará todas las garantías. La garantía no cubre las fallas causadas por la instalación incorrecta del producto. El garante queda justificado si el incumplimiento de sus obligaciones de garantía se debe a huelgas, regulaciones gubernamentales, escasez de materiales u otras circunstancias ajenas a su control.

EXCEPTO LAS GARANTÍAS DESCRITAS ESPECÍFICAMENTE ANTES, NO HAY NINGUNA OTRA GARANTÍA SOBRE EL SISTEMA CENTRAL DE FILTRADO DE AGUA. SE EXCLUYE TODA GARANTÍA IMPLÍCITA, INCLUSO GARANTÍAS IMPLÍCITAS DE COMERCIABILIDAD O APTITUD PARA UN PROPÓSITO EN PARTICULAR, EN LA MEDIDA DE QUE PUEDAN PROLONGAR LOS PERIODOS ANTES INDICADOS. LA ÚNICA OBLIGACIÓN DEL GARANTE EN VIRTUD DE LAS PRESENTES GARANTÍAS ES REEMPLAZAR O REPARAR EL COMPONENTE O LA PIEZA QUE RESULTE SER DEFECTUOSA DENTRO DEL PERIODO ESPECIFICADO, Y EL GARANTE NO SE RESPONSABILIZARÁ DE DAÑOS CONSECUENTES O INCIDENTALES. NO SE AUTORIZA A NINGÚN DISTRIBUIDOR, AGENTE, REPRESENTANTE NI A OTRA PERSONA A PROLONGAR NI AMPLIAR LAS GARANTÍAS DESCRITAS EXPRESAMENTE MÁS ARRIBA

En algunos estados no se permite la exclusión o limitación de daños consecuentes o incidentales, de modo que es posible que la limitación o exclusión anterior no se aplique en su caso. Esta garantía le otorga derechos legales específicos y es posible que usted tenga otros derechos, los cuales varían de un estado a otro. La presente garantía solo se aplica a instalaciones que sean propiedad de los consumidores.

® / ™ © 2024 Whirlpool. Reservados todos los derechos.

Fabricado bajo licencia por Water Channel Partners, Eagan, Minnesota.

Garantía limitada proporcionado por el fabricante.